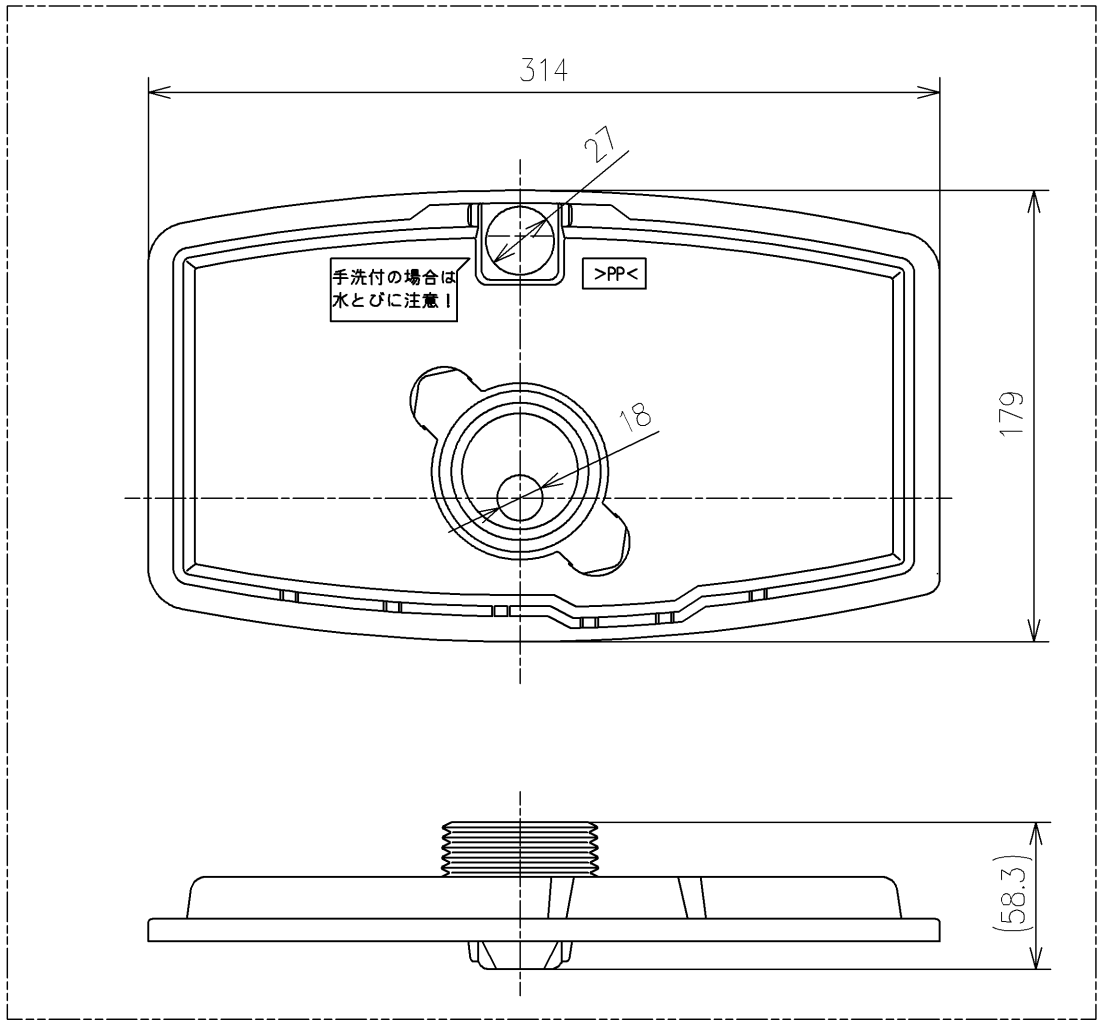


<梱包数>
 カバー × 1
 注意書 × 1



1ヶ



(縮尺:フリー)
 1ヶ

TOTO			単位	mm	名称	カバー
			製図	検図	日付	尺度
米	稲垣	新川	19/04/26	1:3	図番	HH09011R=D2
備考 手洗付用					ページNo	1/1 (改)