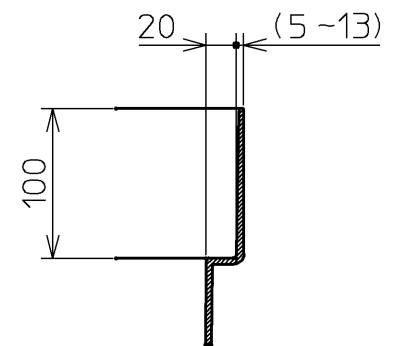


シャワー水栓取り付け部詳細



壁のせ部(防水リム部)詳細

※浴槽及び浴室ドアは、床とは別に発注が必要となります。

* 色番	色名
#NW1	ホワイト

図名	ハーフバス 08 Type 0 床 (短辺側追焚穴あけ対応品)	尺度	1:15
年月日	2014.06.26	製図	榎園
検図	中島 酒井	図番	PYL200AA*
			TOTO