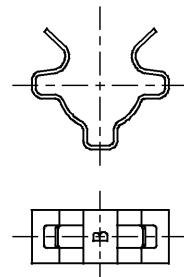
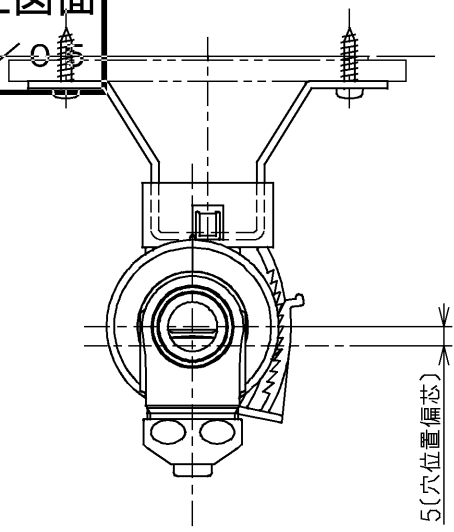
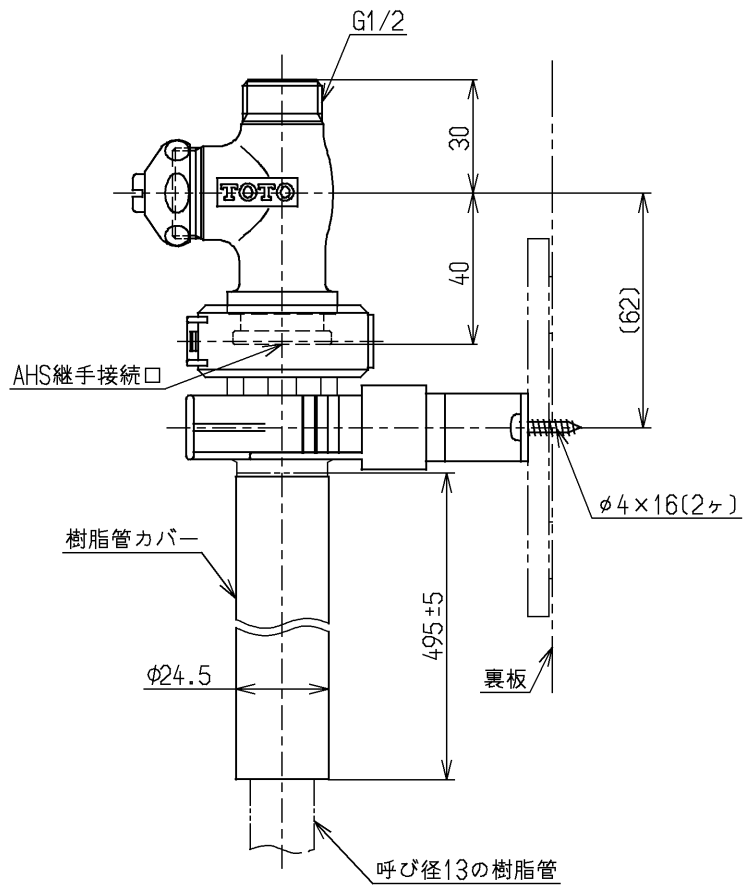
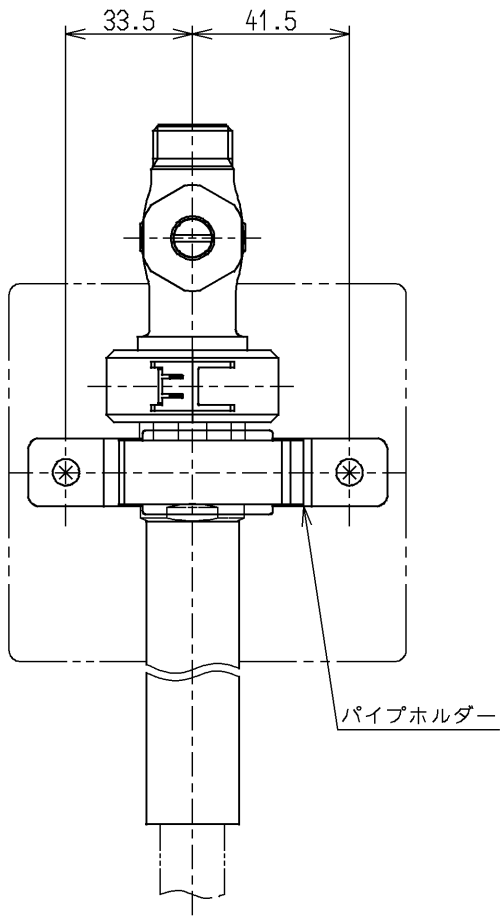


生産中止図面

2005/08



クイックファスナー



配管王対応止水栓

水道法適合品

			単位	名称
			mm	
製図	検図	日付	尺度	図番
中野	安田	酒和井 04.08.19	1:2	
備考				TSA4BGKX