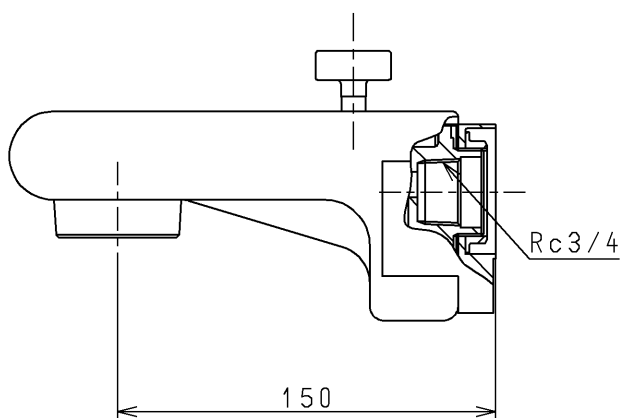
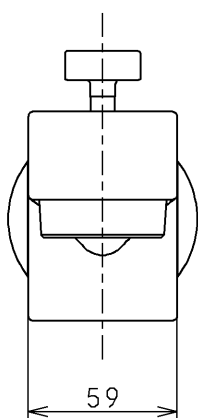
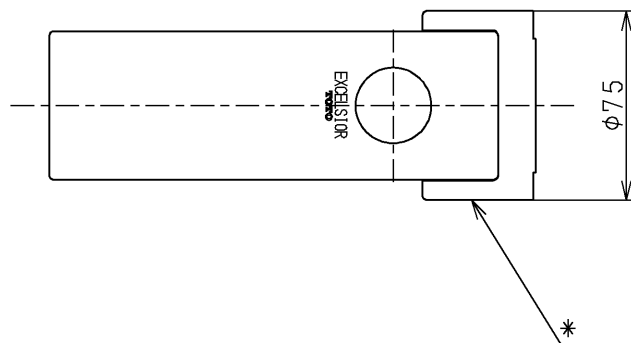


生産中止図面

2001/07



\* 印部はニッケルクロムベロアめっき

\* 印部以外は艶出ニッケルクロムめっき(下地磨き仕上げ有り)

<b>TOTO</b>			単位 mm	名称 バススパウト (切換え弁付)
製図 古田	検図 戸高	日付 酒(和)井 01.07.31	尺度 1:1	図番
備考				TB902