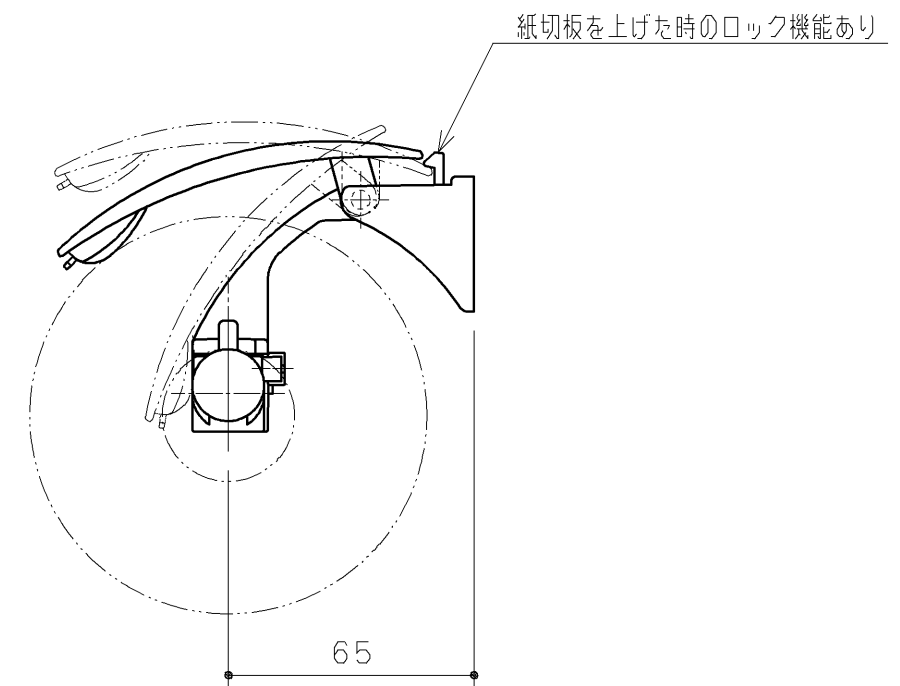
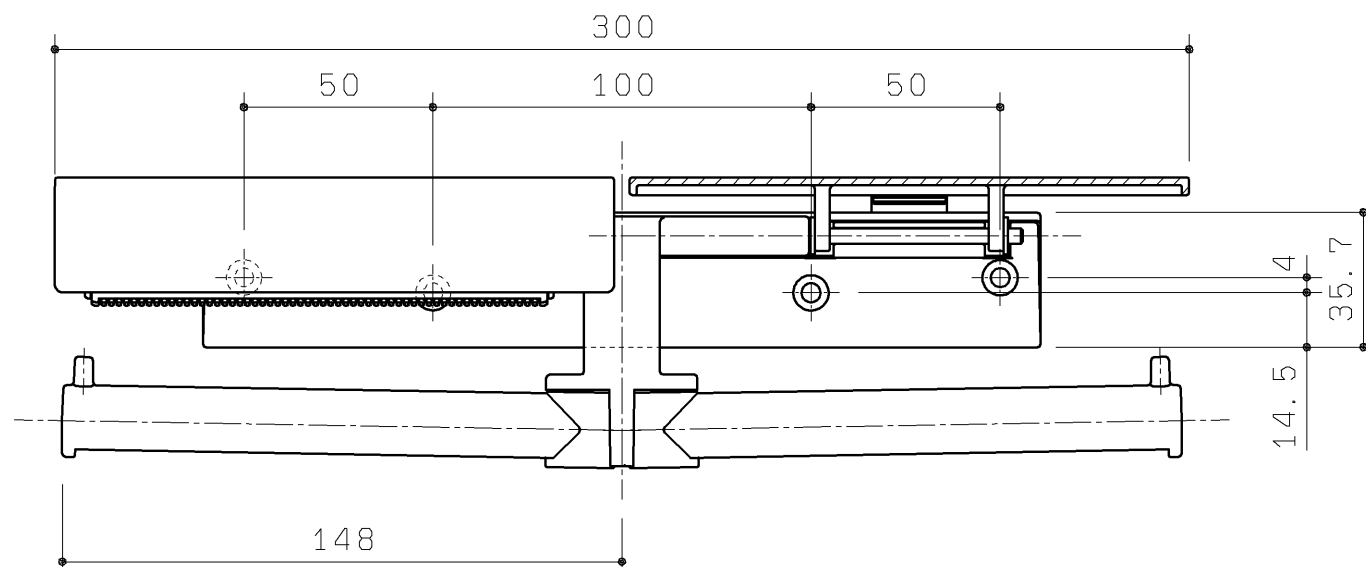
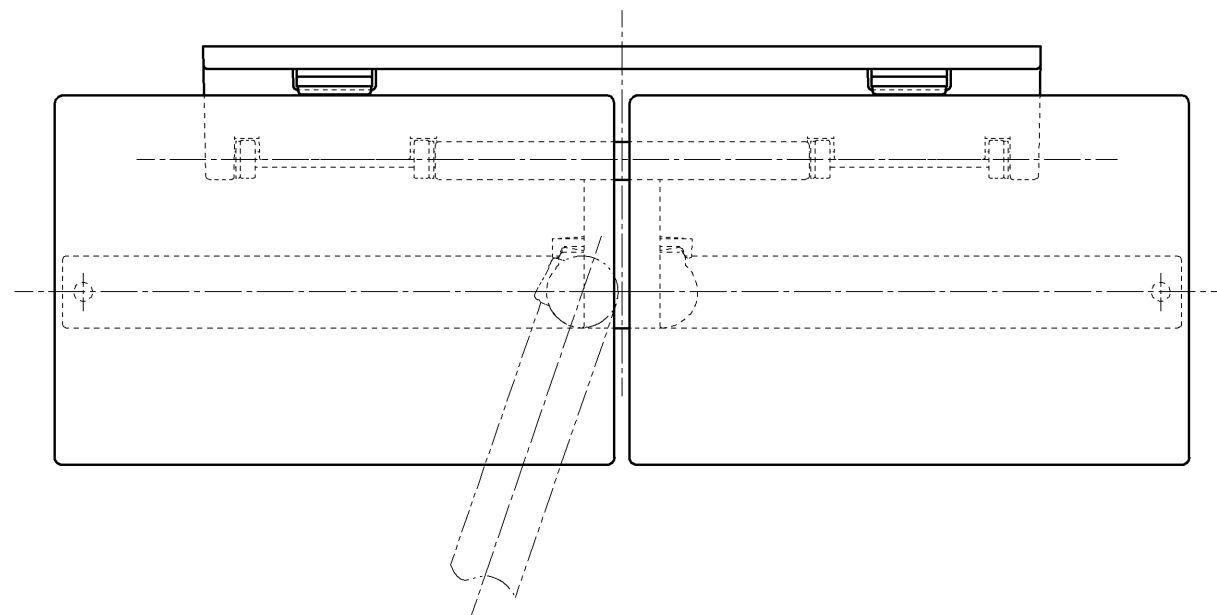


同梱部材

品名	数量/仕様	材質
-	座金組込+なべ小ねじM4×8 4本	SUS
-	クッション材 4個	透明ポリウレタン
ねじセット	なべ+4×40TPねじ 4本	SUS
-	紙巻器取付用型紙 1個	-



TOTO		第三角法	単位 mm	名称	紙巻器(マット調)
製図 小 埜	検図 園 田	日付 17.06.15	尺度 1:2	品番	UGA465MN
備考 ワンハンドカット機能				図番	UGA465MN