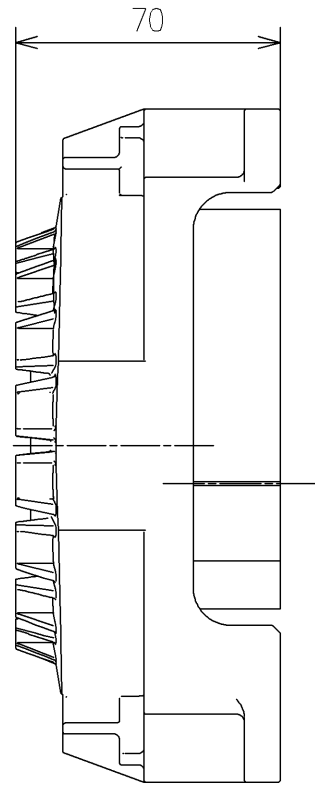
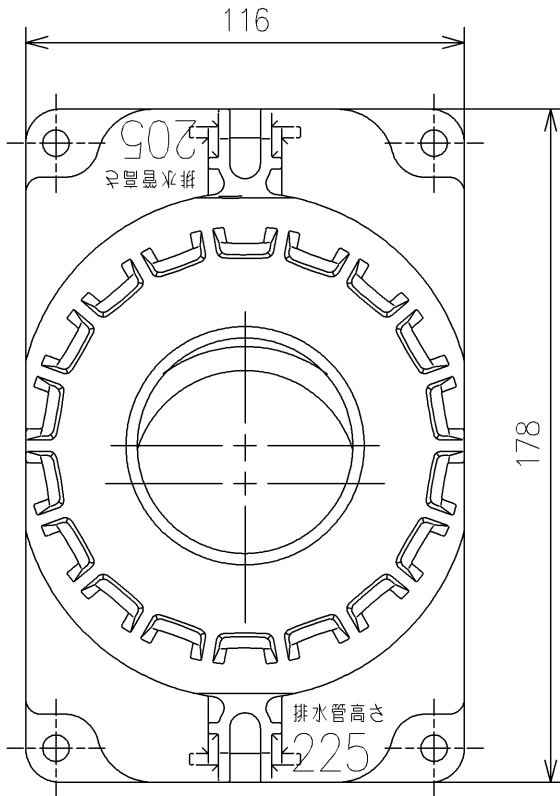
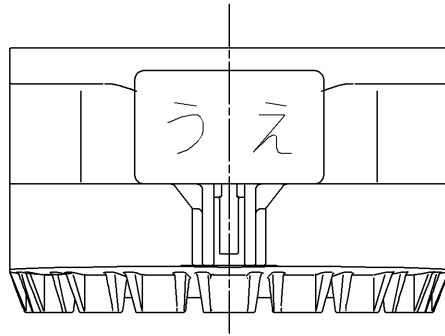


<梱包数>

壁排水フランジ	×1
施工説明書	×1
ナットM8	×2
四角ボルトM8×65	×1
トラスタッピンねじ6×35	×4
ワッシャー9×35×1.5	×1
ワッシャー9×17×1.6	×1
PシールA	×1



<b>TOTO</b>		UNIT mm	SCALE 1:2	DATE 2023-Jun-23	DRAWN kazuki.fukuda
TITLE	壁排水フランジ(50塩ビ管用) WALL DRAIN FLANGE (50mm PVC PIPE)				CHECKED hiroshi.yabe
REMARKS	排水径225用、VP/VU兼用				APPROVED hiroshi.ono
					ITEM NUMBER HH59076