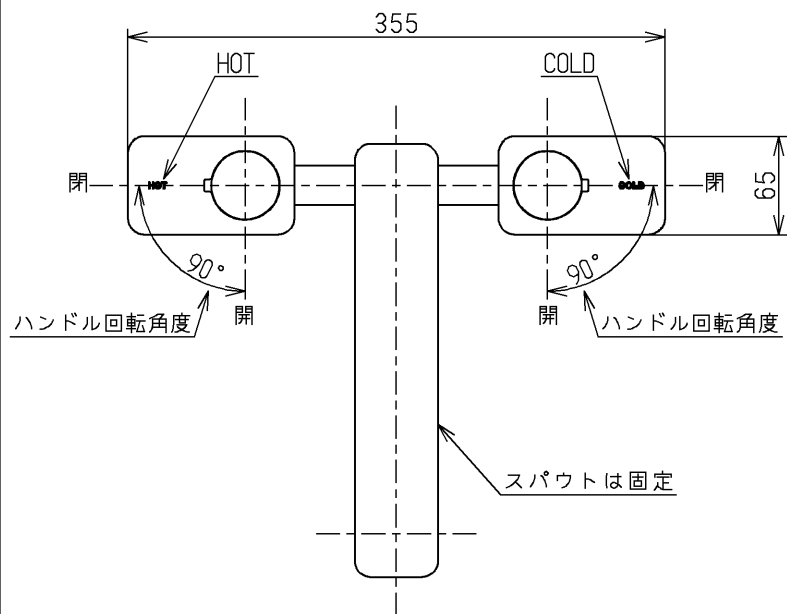
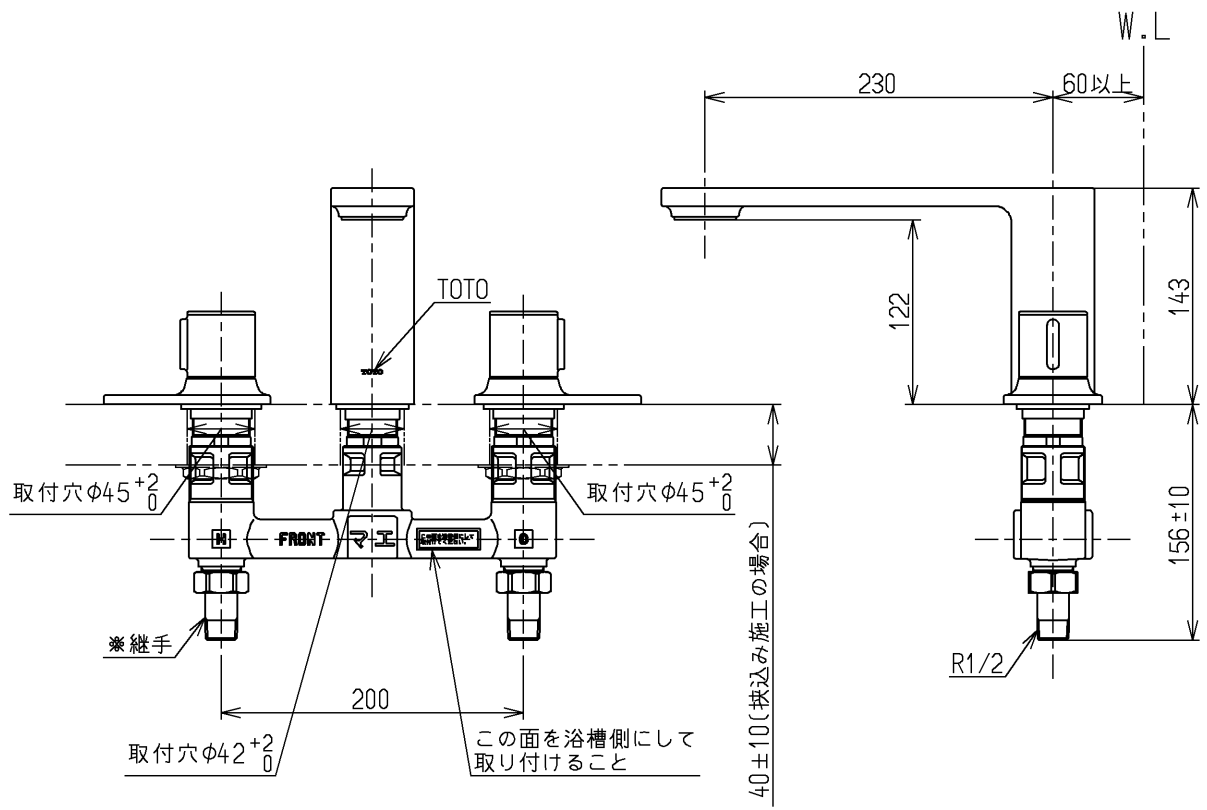


生産中止図面

2022/07



挟込み用袋ナット(2ヶ)



※継手をねじ込む場合は六角棒スパナが別途必要です
(サイズは対辺12です)

最低必要水圧: 0.15MPa(流動時)

水道法適合品(JIS)

TOTO			単位 mm	名称 台付2ハンドル混合水栓
製図 小(都) 林	検図 中(知) 野	日付 藤村 17.02.16	尺度 1:5	埋込、整流、共用
備考				図番 TBX20A