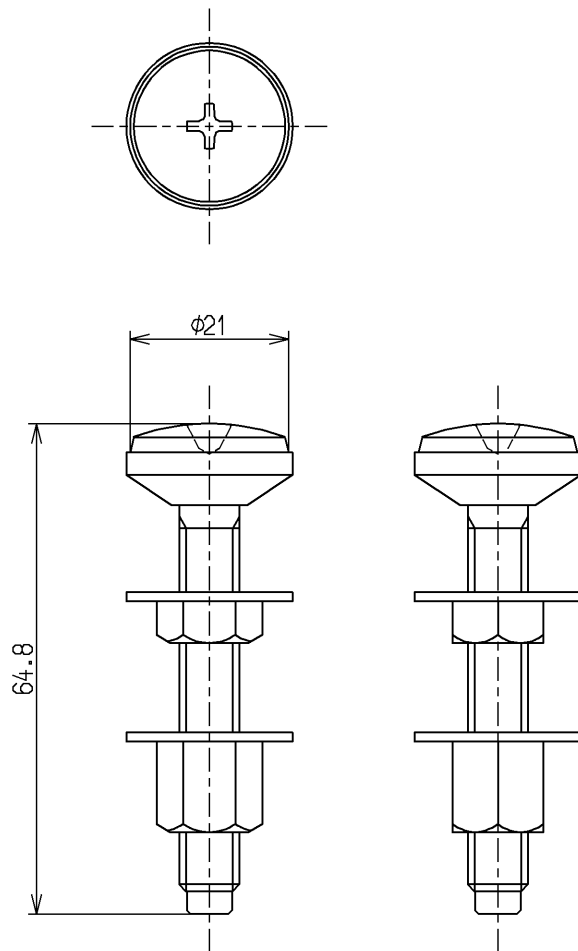


区分	
B	



2ヶ1セット

TOTO			単位 mm	名称 密結タンク取付ボルト
製図 有松(秀)	検図 坂元	日付 前田 14.06.16	尺度 1:1	
備考				図番 TS516DS