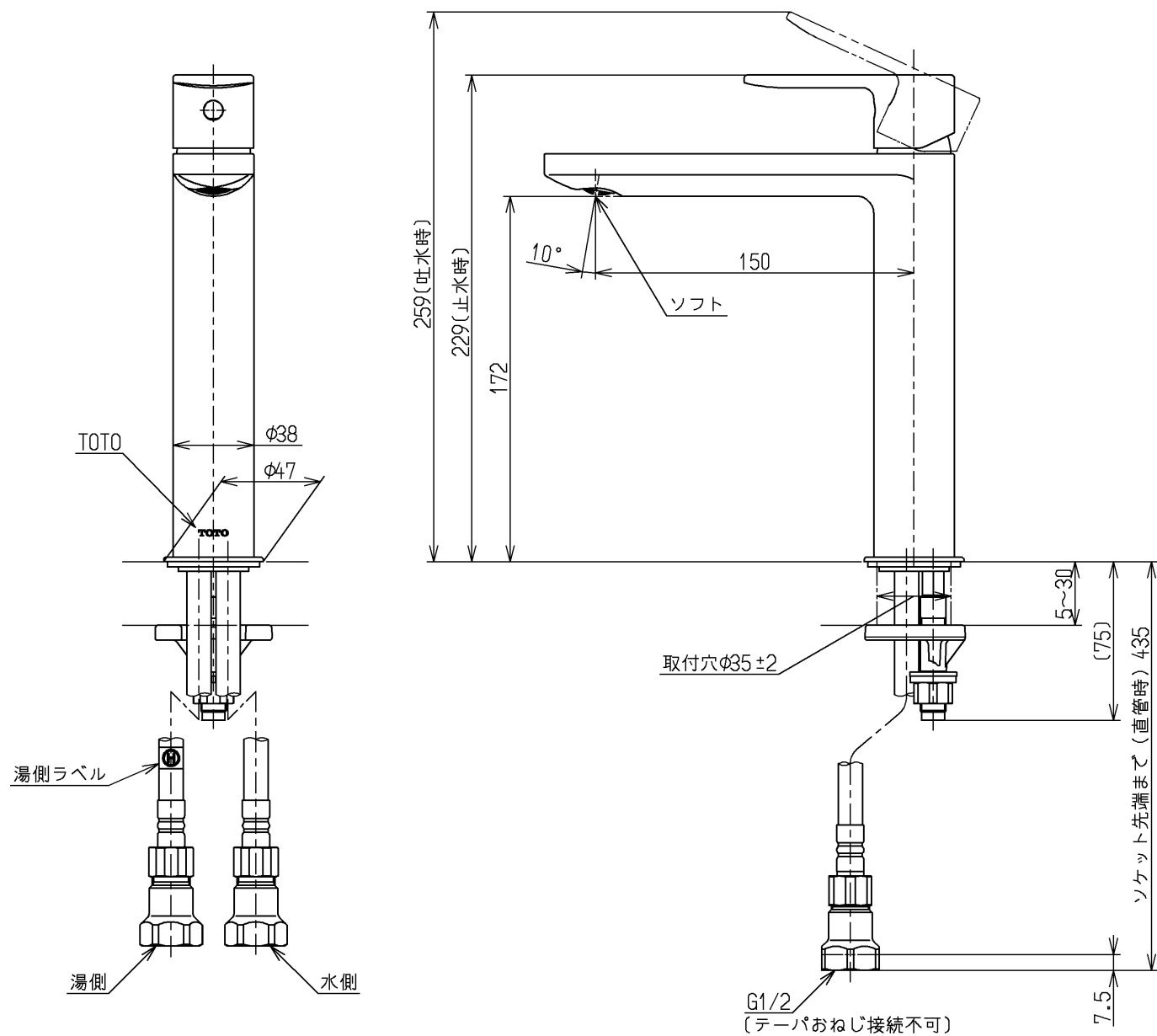
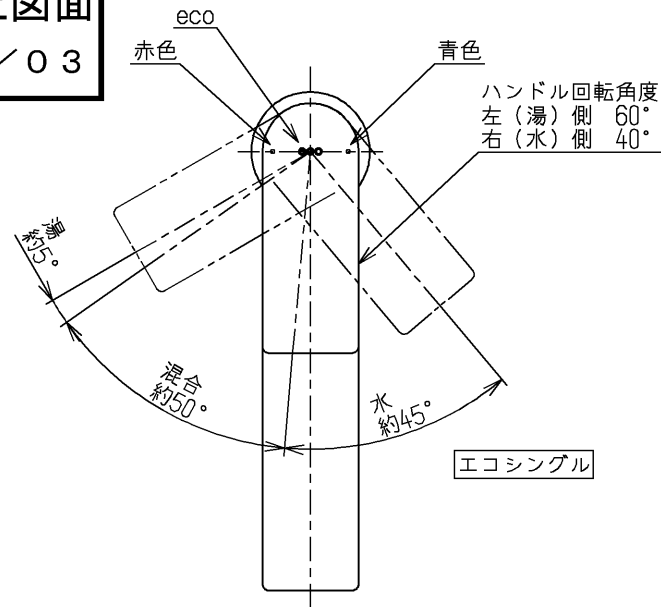


生産中止図面

2021/03



用途		仕様
給水圧力	最低必要水圧	0.05MPa(流動時)
	最高水圧	0.75MPa(静止時) ※快適にお使いいただくためには、0.2MPa程度の圧力をおすすめします。
使用可能水質	水道水または飲用可能な井戸水	
使用環境温度	-20~40℃(0℃以下は水を抜いた状態)	
最高給湯温度	85℃	
特記事項	(1)湯圧が水圧より高くないよう設定してください。 (2)安全のため給湯温度は60℃以下でのご使用をおすすめします。 (3)湯水を逆に配管しないでください。	



水道法適合品(JIS)				名称
<b>TOTO</b>		単位 mm	名称	台付シングル混合水栓
製図 坪井	検図 中村	日付 18.10.26	尺度 1:3	エコシングル、平型、共用
備考				図番 TLCF31EL1R