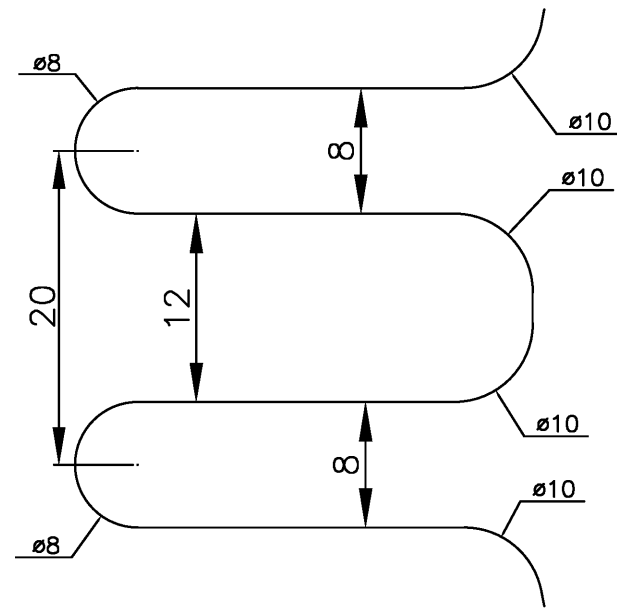
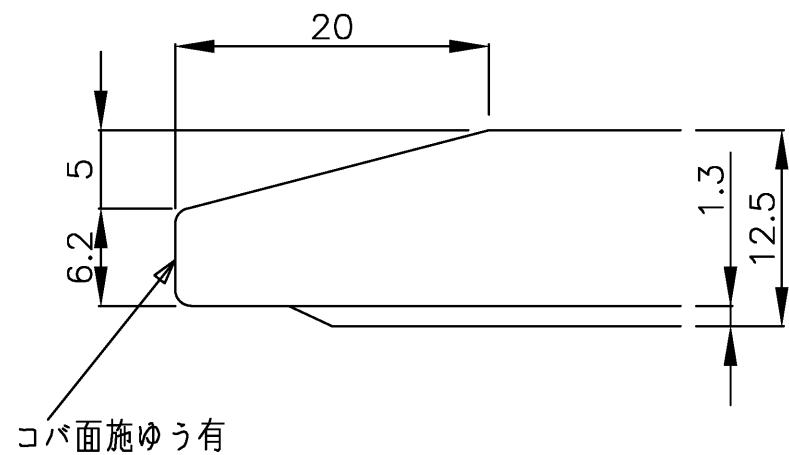


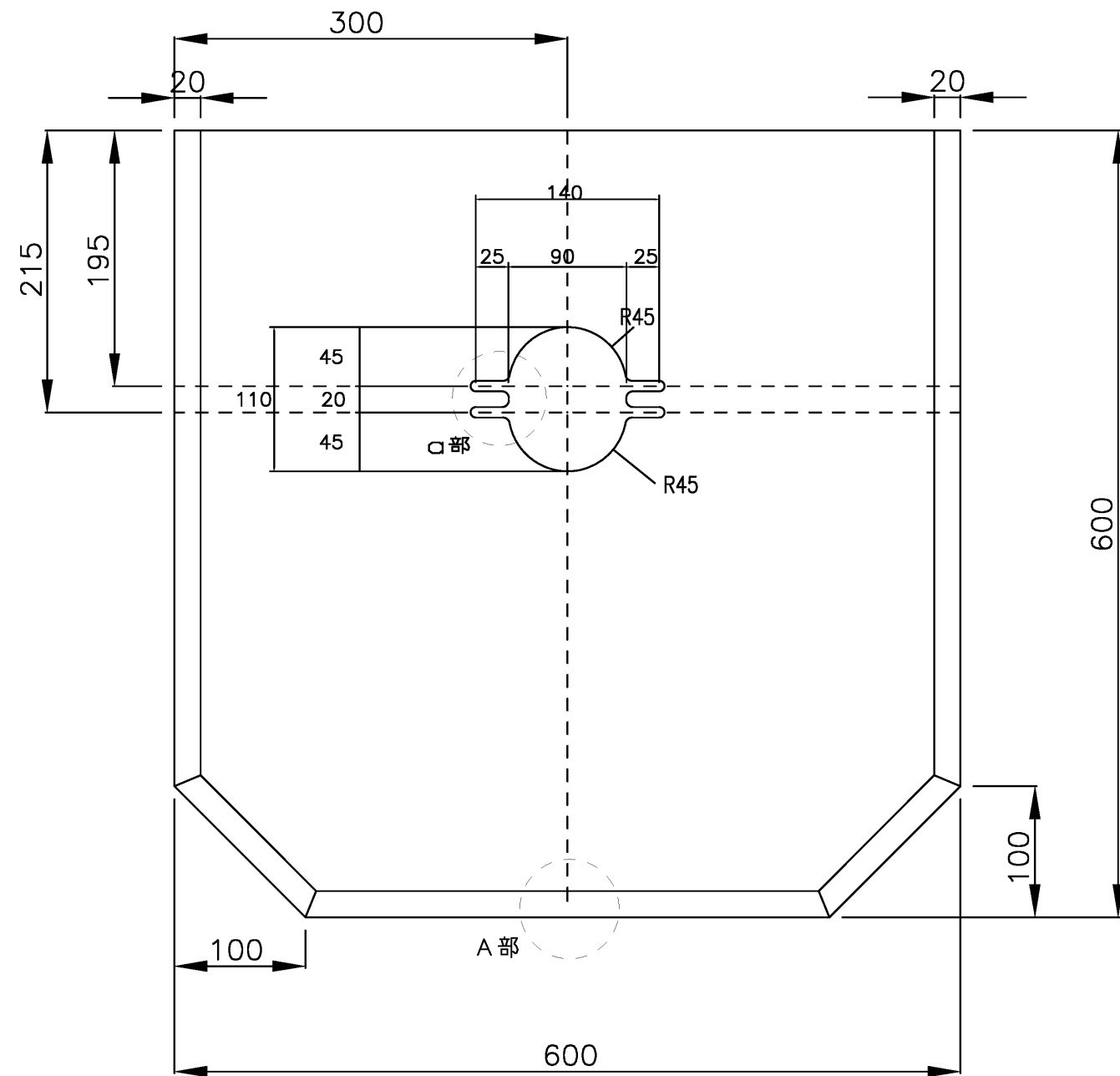
<付属品>
専用接着剤 × 1



□部拡大図



A部(断面部)拡大図



| | | | | |
|-------------|----------|-----------------|-----------|--|
| TOTO | | 第三角法 | 単位 mm | 名称 hidroセラ・フロアPUS 床置小便器用 600×600 |
| 製図 河野 | 検図 市野 | 日付 2011.11.1 | 尺度 1:7 | 品番 AB660S#HD4 |
| 備考 | | | | 図番 |