

生 産 中 断 図 面
 #5C1 #5C1 #N1 #N1
 2009/04

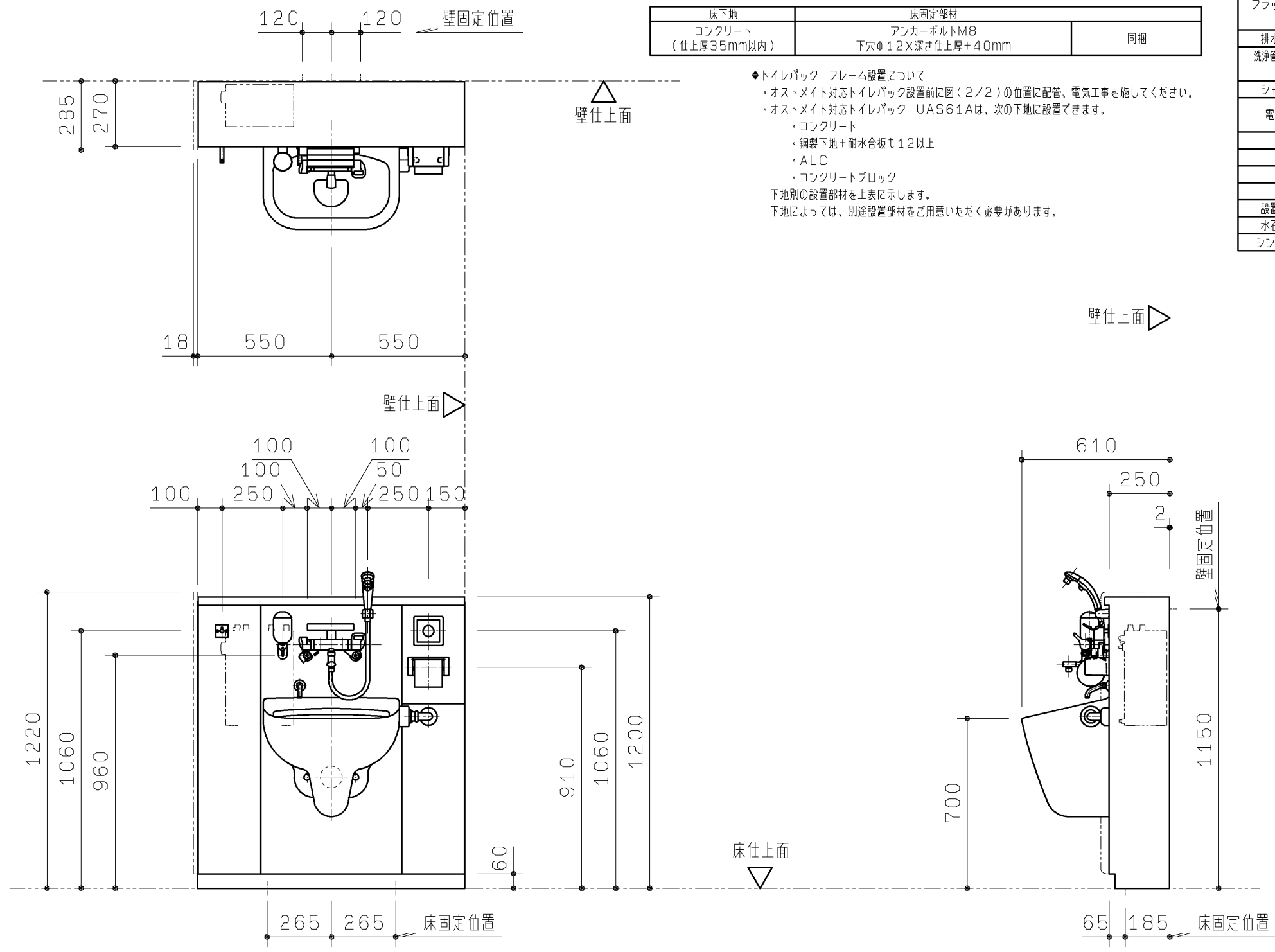
| | |
|------|----------|
| 壁板色 | 前板色 |
| ベージュ | プレーンホワイト |

| 壁下地 | 壁固定部材 | |
|-----------------------|-------------------------------|---------------|
| コンクリート (仕上厚35mm以内) | アンカーホルトM8 下穴φ12×深さ仕上厚+40mm | 同梱 |
| 鋼製下地+耐水合板t12以上 | タッピンねじ φ5×60 | 同梱 |
| ALC(仕上厚35mm以内) | ALCアンカーM8、下穴φ14、5×深さ:仕上厚+65 | UTR805(オプション) |
| コンクリートブロック | 接着系アンカー | 現場手配 |

| 床下地 | 床固定部材 | |
|-----------------------|-------------------------------|----|
| コンクリート (仕上厚35mm以内) | アンカーホルトM8 下穴φ12×深さ仕上厚+40mm | 同梱 |

| 品名 | 品番 | 電気温水器 | クリックシャワー | 数 |
|----------------|-----------|-------|----------|---|
| オストメイト対応トイレパック | UAS61ADWR | あり | あり | 1 |

| 内訳 | 仕様 | 数 |
|-------------------|---|----|
| 汚物流し | 壁掛洗落し式 | 1 |
| フラッシュバルブ | 自動フラッシュバルブ タッチスイッチ洗淨 洗淨水量16L AC100V 50/60Hz 常時2W以下、バルブ作動時4W以下 | 1式 |
| 排水フランジ | 壁フランジ(VP、VU用) | 1 |
| 洗淨管、取付ホルト スパッド | 専用タイプ同梱 | 1式 |
| シャワー金具 | サーモスタットシャワー金具 | 1 |
| 電気温水器 | 湯ぼつとW 6L 単相100V 50/60Hz 消費電力1.1kW | 1 |
| 紙巻器 | ワンハンドカット・ワンタッチ紙巻器 | 1 |
| 甲板 | アクリル系人工大理石「アクレーゼ」 | 1 |
| 前板 | 塩ビ鋼板 | 1式 |
| 幅木 | SUS304 ヘアライン仕上げ | 1式 |
| 設置フレーム | 溶融亜鉛めっき鋼板 | 1式 |
| 水石けり入れ | 立形水石けり入れ | 1 |
| シングルフック | ステンレス製 | 1 |



●トイレパック フレーム設置について
 ・オストメイト対応トイレパック設置前に図(2/2)の位置に配管、電気工事を施してください。
 ・オストメイト対応トイレパック UAS61Aは、次の下地に設置できます。
 ・コンクリート
 ・鋼製下地+耐水合板t12以上
 ・ALC
 ・コンクリートブロック
 下地別の設置部材を上表に示します。
 下地によっては、別途設置部材をご用意いただく必要があります。

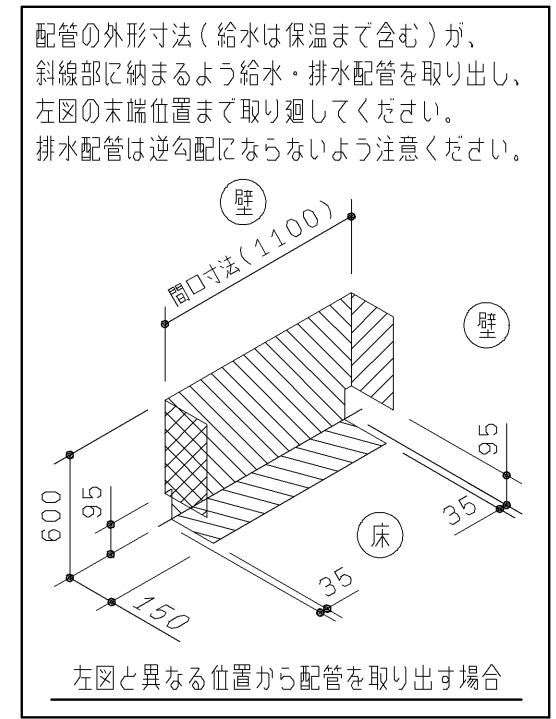
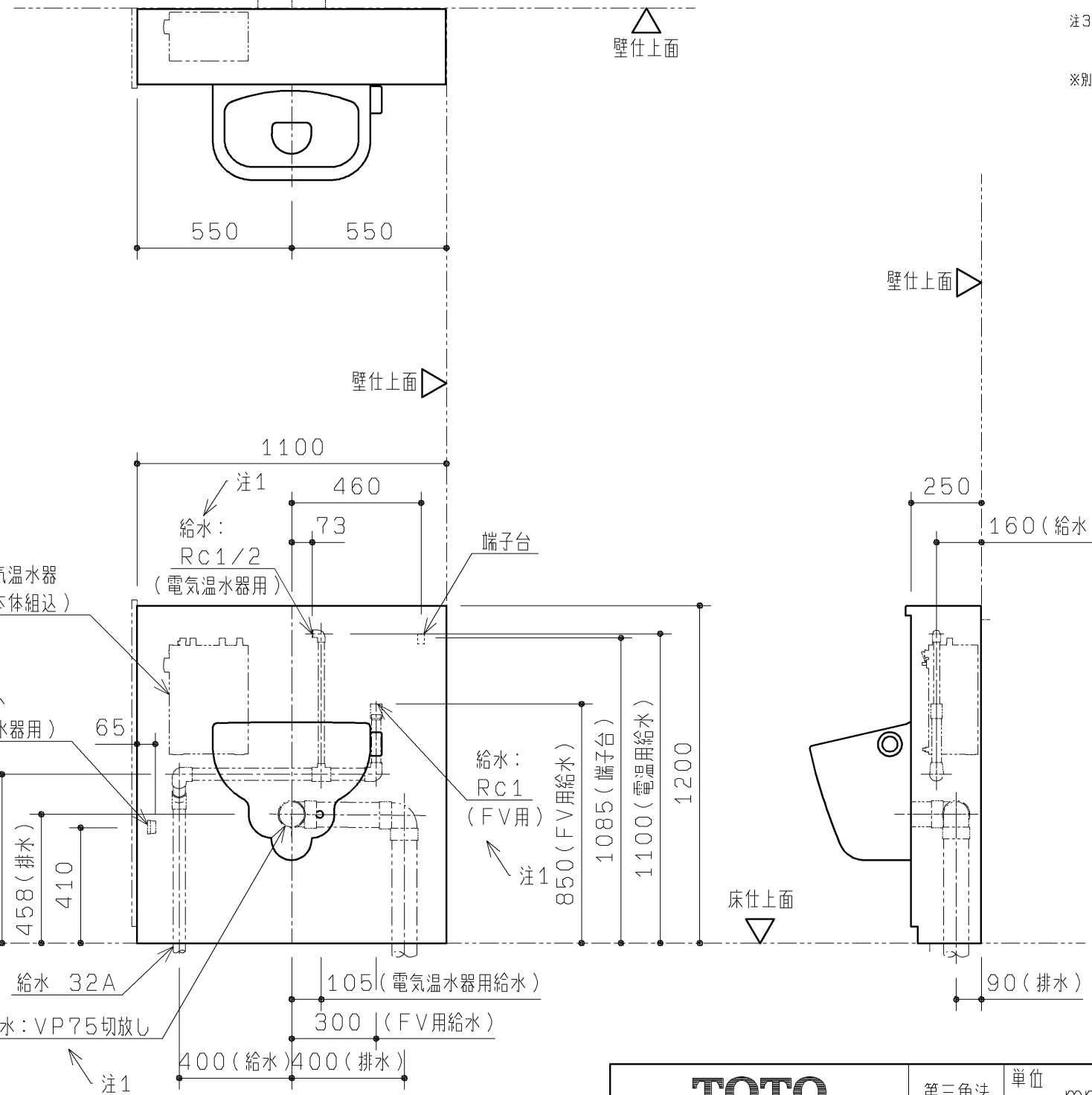
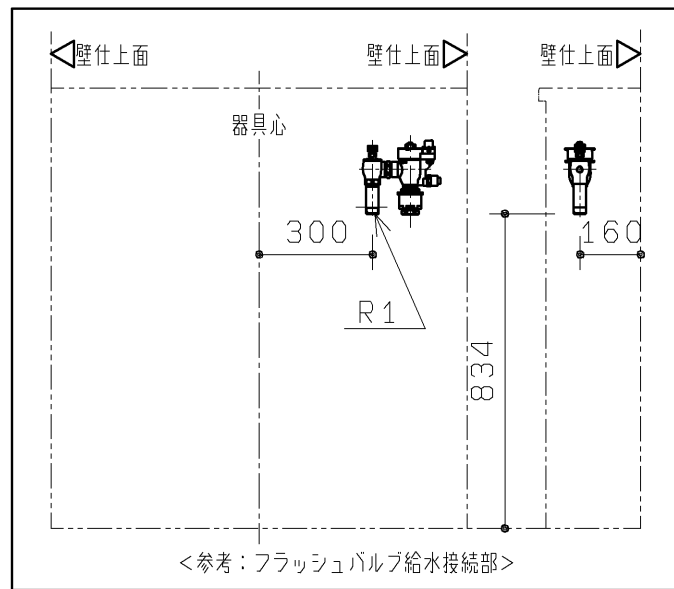
| | | | | |
|-------------------|----------|----------------|------------|-----------------|
| TOTO | | 第三角法 | 単位 mm | 名称 |
| 製図 大里 | 検図 稲垣 | 日付 '07.5.22 | 尺度 1:20 | オストメイト対応トイレパック |
| 備考 図面 全2枚中の1枚目 | | | | 品番 UAS61ADWR |

生産中止図面

2008/04

| | | | | |
|----------------|-----------|-------|----------|---|
| 品名 | 品番 | 電気温水器 | クリックシャワー | 数 |
| オストメイト対応トイレパック | UAS61ADWR | あり | あり | 1 |

<施工の前に>
 ・オストメイト対応トイレパック設置前に図の位置に配管、電気工事を施してください。
 注1：給水は図の位置に以下のサイズで準備ください。
 （フラッシュバルブ用…RC1、電気温水器用…RC1/2）
 排水は図の位置にVP75で準備ください。
 注2：フラッシュバルブ最低必要給水圧0.07MPa（流動時）、最高水圧0.75MPa
 ※実使用上はウォーターハンマーが起きにくくなるよう、
 0.4MPa以下程度の水圧を推奨します。
 注3：壁フランジ本体と塩ビ排水管のあいだが弱い場合は、一般タイプの接着剤では漏水する
 危険性があるため、必ず高粘度タイプの接着剤を使用してください。
 ※別途手配品にご注意ください



| | | | | |
|--------------------|----------|----------|-------|-----------|
| <p>TOTO</p> | | 第三角法 | 単位 mm | 名称 |
| | | 日付 | 尺度 | |
| 製図 大里 | 検図 稲垣 | '07.5.22 | 1:20 | 品番 |
| 備考 図面 全2枚中の2枚目 | | | | UAS61ADWR |