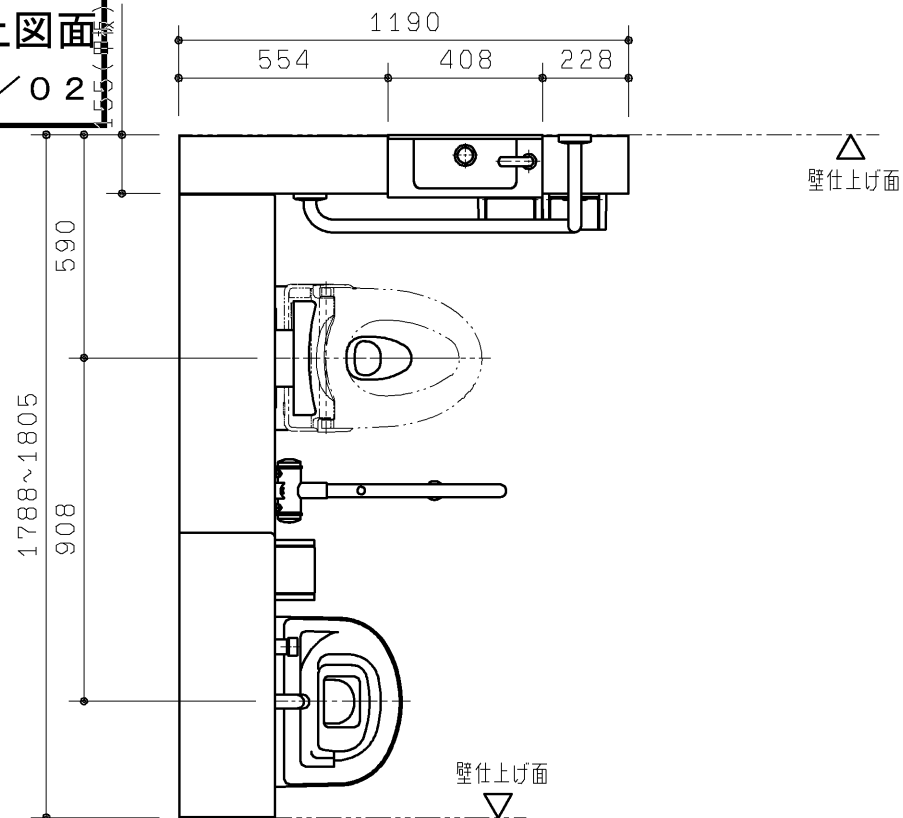


生産中止図面

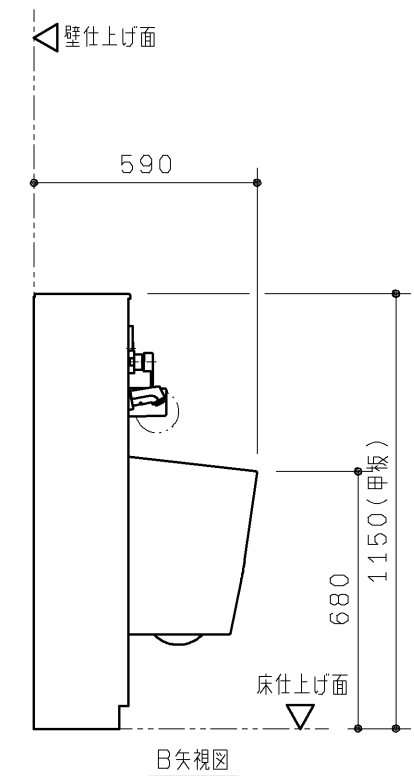
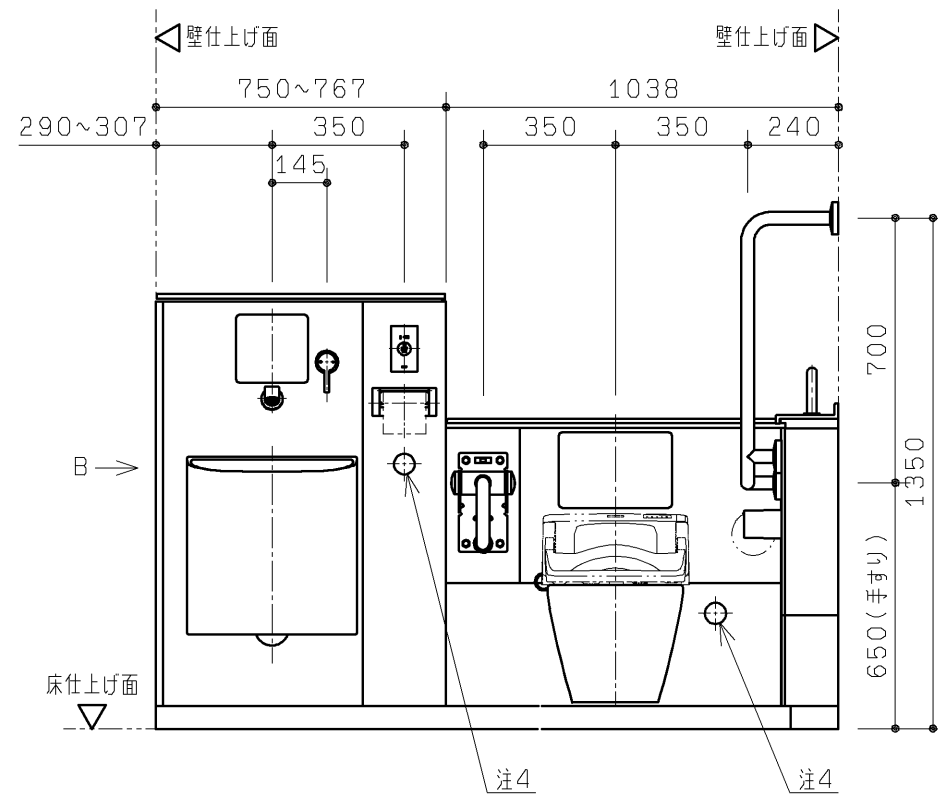
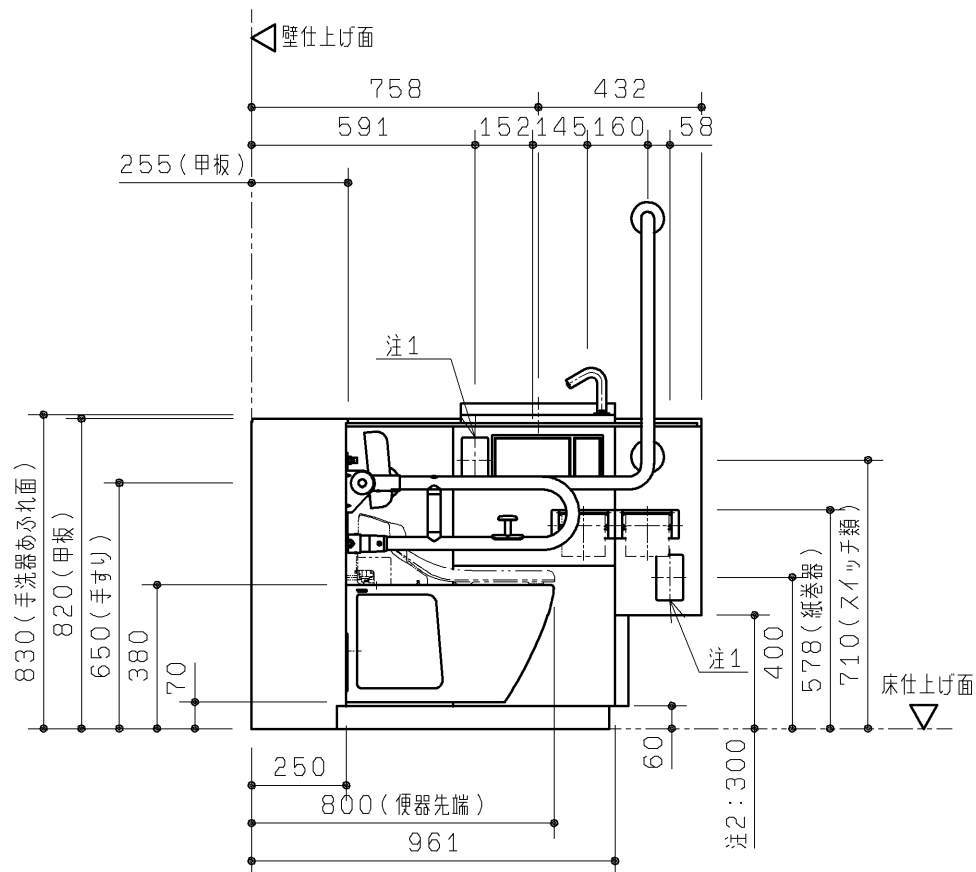
2018/02



| 品番 | 品名 | 仕様 |
|-----------------|-----------------------|--------------------------|
| UAD9W5R*C2A*N1* | コンパクト多機能トイレパック 壁掛式 | 汚物流し(側板なし)・ 手洗器あり・右勝手 |

| | |
|-----------|---------------------------------------|
| 手すりカラー | W:ホワイト B:ディープブルー |
| 汚物流し電気温水器 | D:おまかせ節電なし S:おまかせ節電あり N:電気温水器なし |
| タンク給水用水質 | 1:水道水 2:再生水 |

本図は外観図、仕様情報(2枚)のみの掲載です。
 事前施工情報(壁床補強、電気工事、配管情報等)は別途、情報サイト「コメント※」より
 セット品番検索でご確認いただき、必ず事前施工の準備をお願いします。
 ※「コメント 施工情報」でWeb検索して確認できます。



注1: 呼出しボタン(別途手配)が設置できます。(ふさぎプレート付き)
 注2: 洗面器部ライニング下端の寸法を示します。
 注3: 停電用洗浄レバー位置を示します。

| TOTO | | | | 第三角法 | 単位 mm | 名称 |
|----------------|---------|--------|----------------|------------|----------|--|
| 製図 村田 | 検図 堤 | 坂 口 | 日付 16.07.01 | 尺度 1:20 | 品番 | コンパクト多機能トイレパック 壁掛式 外観図 (汚物流し(側板なし)・手洗器あり/右勝手) |
| 備考 全2枚中の1枚目 | | | | | | 図番 I-UAD9W5R=C2A=N1= |

生産中止図面

2018/02

| 品名 | 仕様 | 数 |
|-------------------|--|-------------------------|
| ※1 大便器 | トルネード洗浄 標準洗浄水量4.8L 色：ホワイト | 1 |
| 大便器用ロータンク | 樹脂製(防露タンク) 一般地 手洗いなし | 1 |
| 大便器用洗浄ボタン | (別途手配のオート洗浄タイプ ウォッシュレットに含む) | 1 |
| ※1 背もたれ | 固定式背もたれ ソフトタイプ パウチ・しびん洗浄水栓付背もたれ ソフトタイプ(汚物流しなしで、パウチ・しびん洗浄水栓付背もたれ選択時) | 1 |
| 手すり | 腰掛便器用可動式手すり(はね上げタイプ ロック付) 樹脂被覆タイプ 色：ホワイトまたはディープブルー 腰掛便器用手すり(固定式L形) 樹脂被覆タイプ 色：ホワイトまたはディープブルー | 1 |
| 大便器用排水フランジ | VPまたはVU75用 | 1 |
| ※2 汚物流し | 壁掛フチなしトルネード汚物流し 標準洗浄水量8L 色：ホワイト | 1 |
| ※2 汚物流し用ロータンク | 樹脂製(防露タンク) 一般地 手洗いなし | 1 |
| ※2 汚物流し用洗浄ボタン | タッチスイッチ洗浄 プレート色：シルバー | 1 |
| ※2 汚物流し用水栓 | シングルレバープルアウト水栓 | 1 |
| ※2 汚物流し用電気温水器 | 先止め式 容量：約3L AC100V 50/60Hz 定格消費電力：600W | 1 |
| ※2 汚物流し用水石けん入れ | 横形水石けん入れ 容量：0.25L | 1 |
| ※2 汚物流し用鏡 | ステンレス(鏡面仕上げ) サイズ：180×190 | 1 |
| ※2 汚物流し用排水フランジ | スリッピン式 排水継手付 VPまたはVU75用 | 1 |
| ※2 汚物流し用 便器洗浄ユニット | ABS樹脂 AC100V 50/60Hz 定格消費電力：常時1W、駆動時30W | 1 |
| ※2 大便器用・汚物流し用紙巻器 | ワンタッチ紙巻器(ワンハンドカット機能付) 色：シルバー | 大便器用：2(1連×2) 汚物流し用：1 |
| ※2 手洗器・洗面器 | 人工大理石製 色：ホワイト | 1 |
| ※2 洗面器・手洗器用水栓 | アクアオート AC100V 50/60Hz 定格消費電力：常時0.4W、駆動時0.6W | 手洗器用・洗面器用各1 |
| ※2※3 洗面器用電気温水器 | 元止め式 容量：約1L AC100V 50/60Hz 定格消費電力：505W | 1 |
| ※2 洗面器用水石けん入れ | 立形水石けん入れ 容量：0.25L | 1 |
| チャームボックス | ライニング埋め込み 容量6L (中箱：ポリプロピレン樹脂 色：グレー) | 1 |
| 呼出しボタン(現場手配) | 呼出しボタン用開口：コンセントボックス ふさぎプレート | 2 |
| 前板 | ポリオレフィン系樹脂積層鋼板 色：ホワイト | 1式 |
| 甲板 | アクリル系人工大理石「アクレーゼ」 色：プライマリーホワイト | 1式 |
| 幅木 | ステンレス(ヘアライン仕上げ) | 1式 |
| 設置フレーム | 溶融亜鉛めっき鋼板 | 1式 |
| 洗浄管、スパッド、フレーム設置部材 | 専用タイプ同梱 | 1式 |
| 側板 | 化粧合板 色：ホワイト 取付金具同梱 | 1式 |

※ 製品に便座は含まれておりません。別途現場にてご用意ください。
オート洗浄タイプ ウォッシュレット：TCF5553AUP#NW1

- ※ 洗面器用の鏡は含まれておりません。別途現場にてご用意ください。
- ※ 配管部材は含まれておりません。別途現場にてご用意ください。
- ※ コンセント部材は含まれておりません。別途現場にてご用意ください。
- ※1 パウチ・しびん洗浄水栓付背もたれは、汚物流しなしの場合にのみ選択可能です。汚物流しありの場合は、固定式背もたれになります。
- ※2 汚物流し・手洗器・洗面器の各器具は、汚物流しあり・手洗器あり・洗面器あり・水石けん入れありの品番を選択した場合に該当します。
- ※3 タンク内の水温が約28℃以下の場合に、自動的にヒーター電源が入る仕様です。給水温度やタンク内の水温が高い場合は、電源が入りません。

■工期事前確認

・本商品は器具点数が多いため、施工にあたっては十分な工期を確保して頂き、施工説明書を確認し施工計画を立案してください。

■使用上のご注意

- ・ライニングに水がかからないようにしてください。
(ライニング内には、電気部品が入っており、火災や感電・故障の原因になります。また、前板やフレームなどの腐食につながります。)
- ・ウォッシュレット、ウォッシュレットリモコン、洗浄ボタンには水をかけないでください。
(火災や感電・故障の原因となります。)
- ・手すり、背もたれ、紙巻器には水をかけないでください。
(可動手すりの場合は作動不良につながります。また、部材や下地が腐食することで商品が脱落し、けがや重大事故につながる恐れがあります。)



※1 床不陸調整代は±10mmです。
本製品設置後に床仕上げを行う場合、仕上げ厚が10mmを超えると、幅木高さは60mm未満となります。

| | | | | | |
|-------------|--------------------------|------|-------|----|---|
| TOTO | | 第三角法 | 単位 mm | 名称 | コンパクト多機能トイレバック仕様書・納まり (UAD9W系、UAD9F系共通) |
| 製図 | 村田 | 検図 | 堤坂 | 日付 | 16.07.01 |
| 備考 | 全2枚中の2枚目 | | | 図番 | S-UAD9W_F |
| 品番 | UAD9W***** UAD9F***** | | 尺度 | - | |