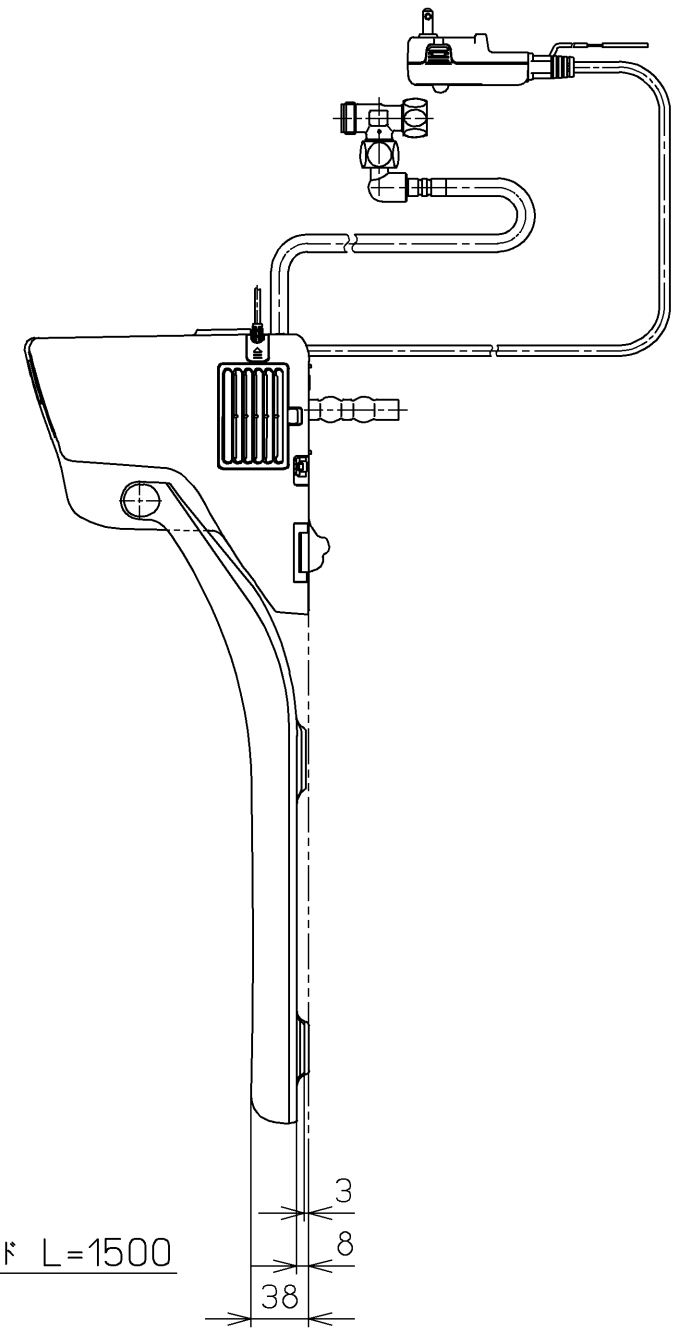
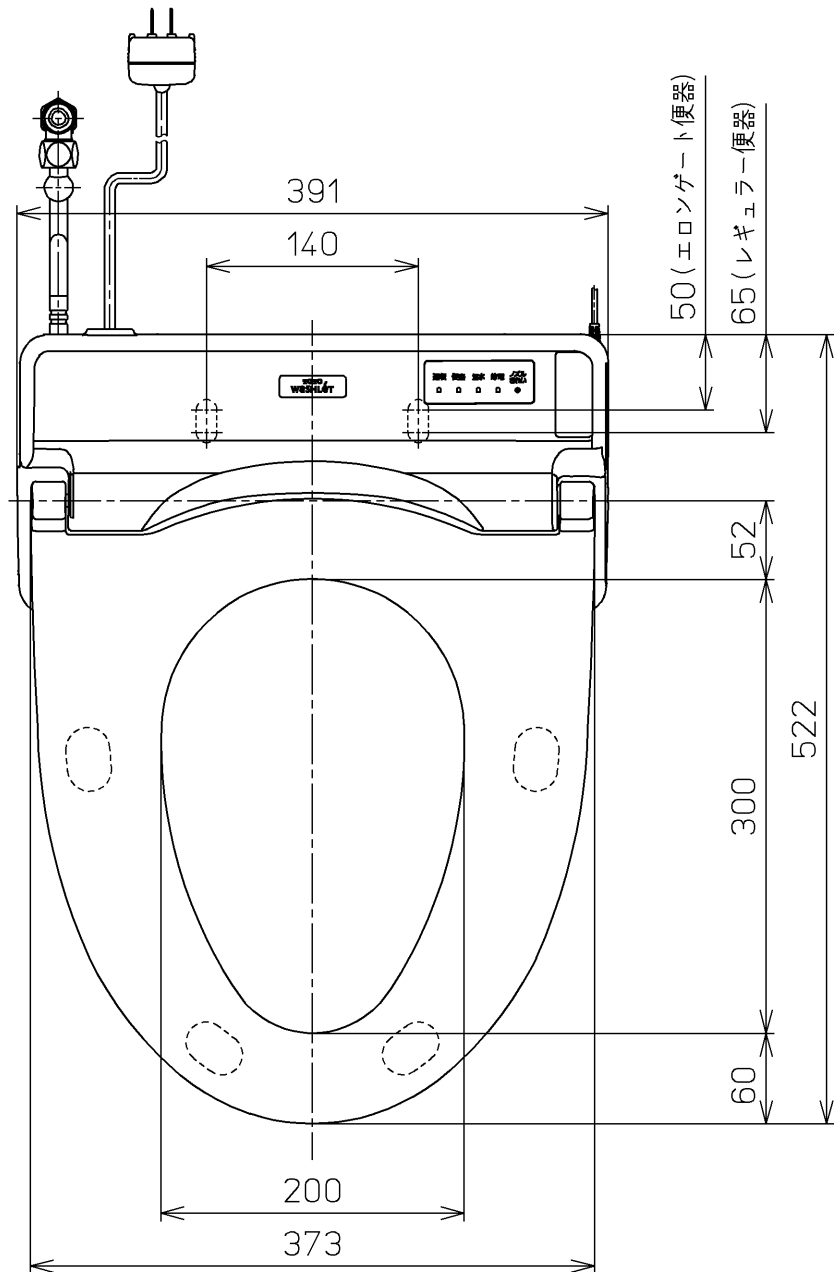
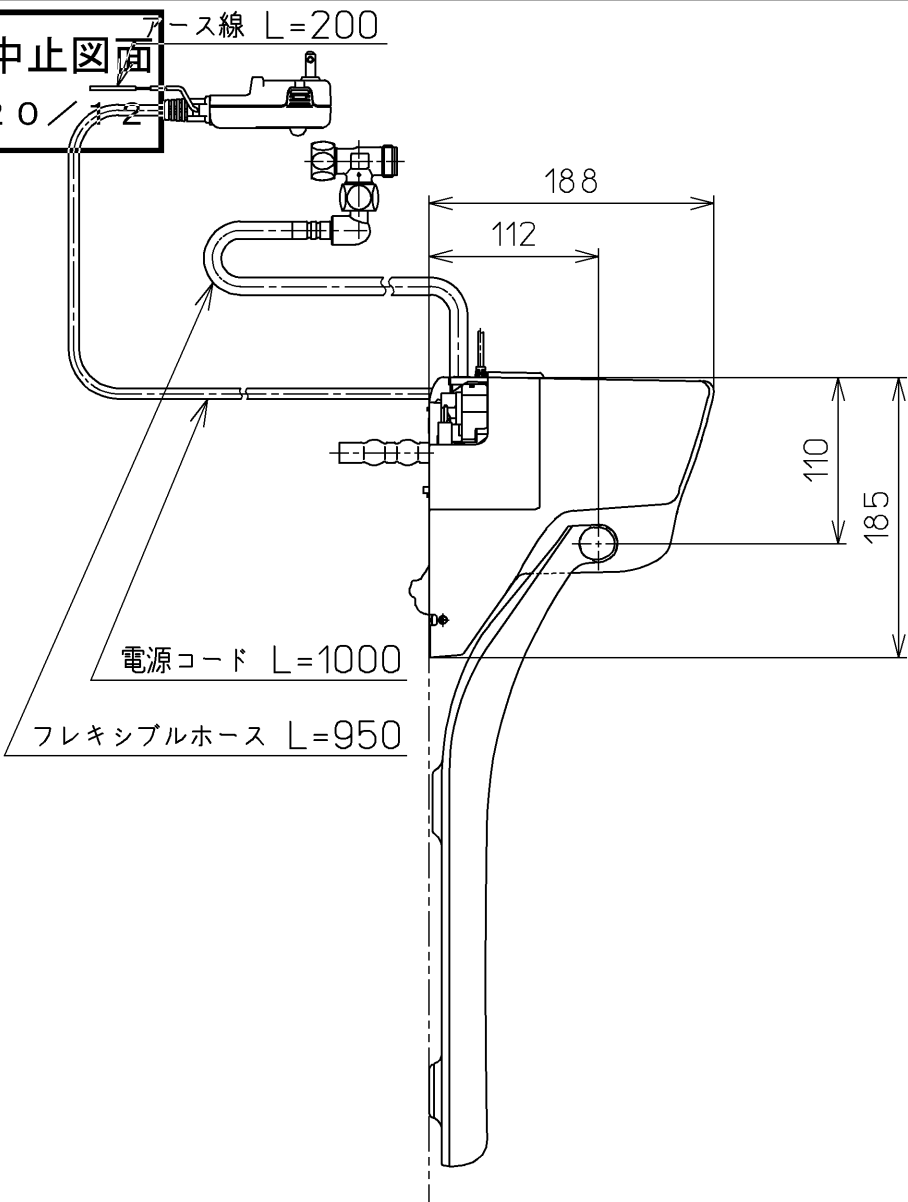
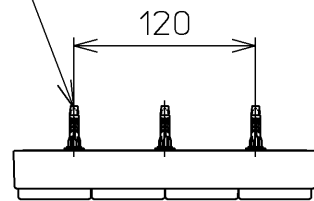


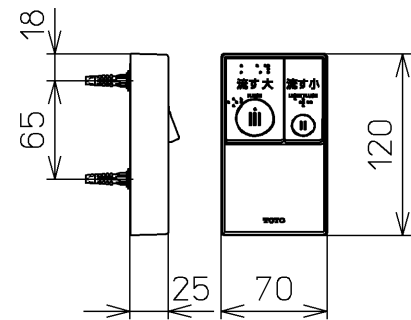
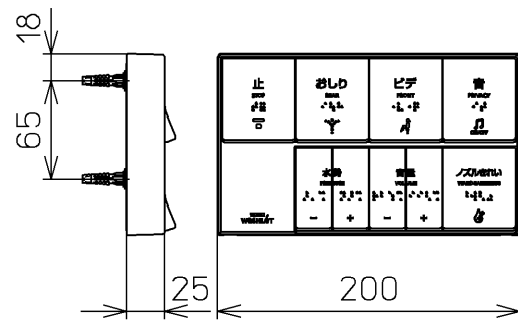
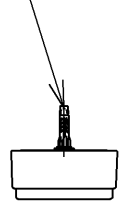
生産中止図面
2020/12



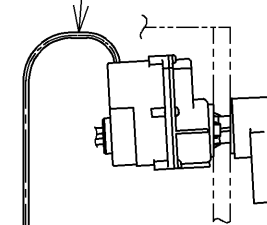
ねじ長 φ4×30(3本)



ねじ長 φ4×30(2本)



便器洗浄コード L=1500



*定格 : AC100V-316W 50/60Hz

TOTO		単位 mm	名称
製図 小山	検図 藤井 高田哲	日付 16-04-19	洗淨脱臭暖房便座
備考 擬音装置付き 便ふたなし			品番 TCF5533AUJR
			図番 TCF5533AUJR=A0100