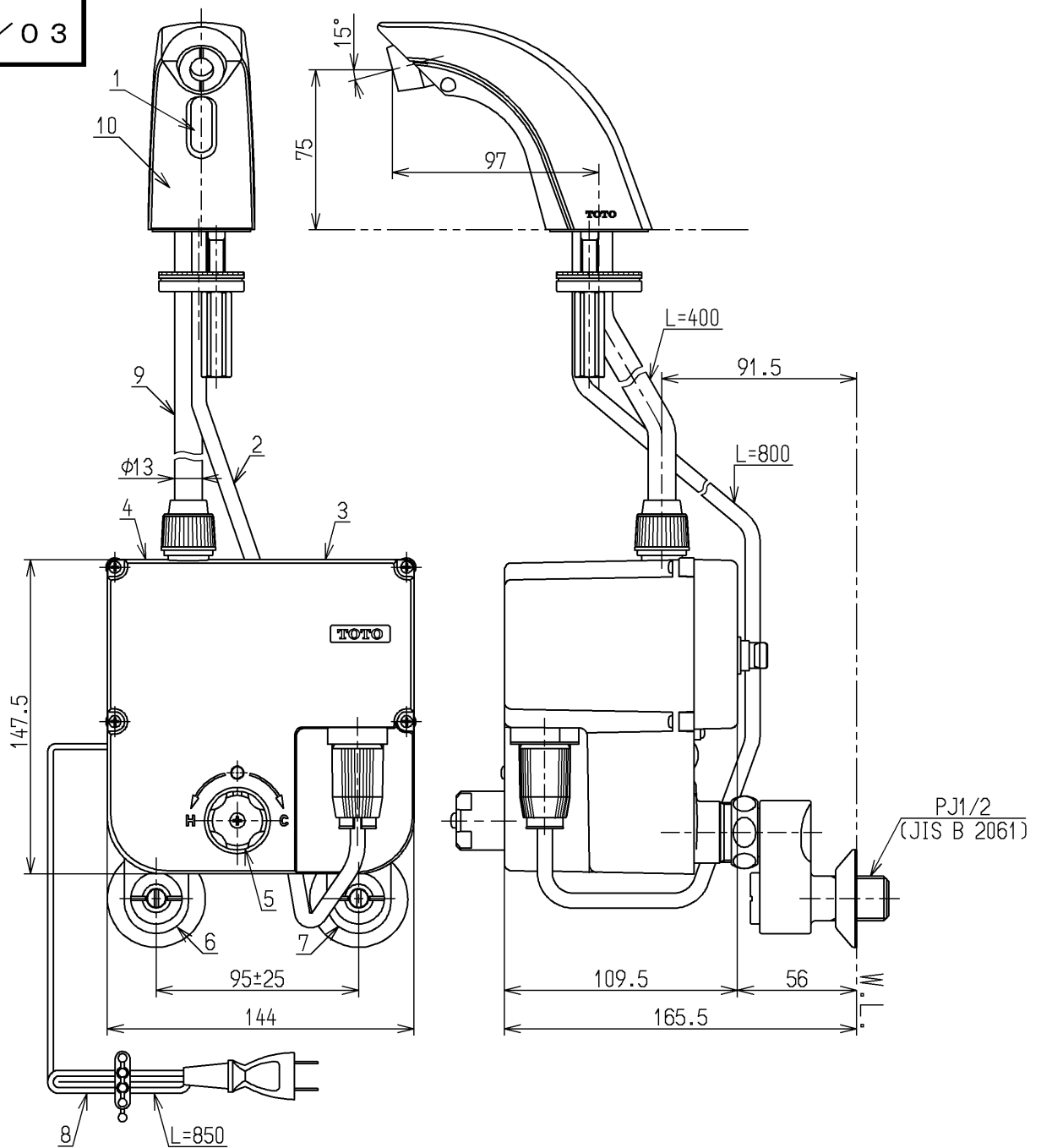


生産中止図面

1997/03



PJ1/2  
(JIS B 2061)

No.	各 部 名 称	No.	各 部 名 称
1	光電センサー	6	湯側ストレーナ付止水栓
2	センサーコード	7	水側ストレーナ付止水栓
3	コントローラ	8	電源コード
4	駆動部	9	スパウト連結ホース
5	温度調節弁	10	スパウト

<b>TOTO</b>			単位 mm	名称
製図 安藤	検図 垣原	日付 97. 2.26	尺度 1 : 3	自動水栓
備考 日本水道協会検査品・逆止弁付				TEL52AX