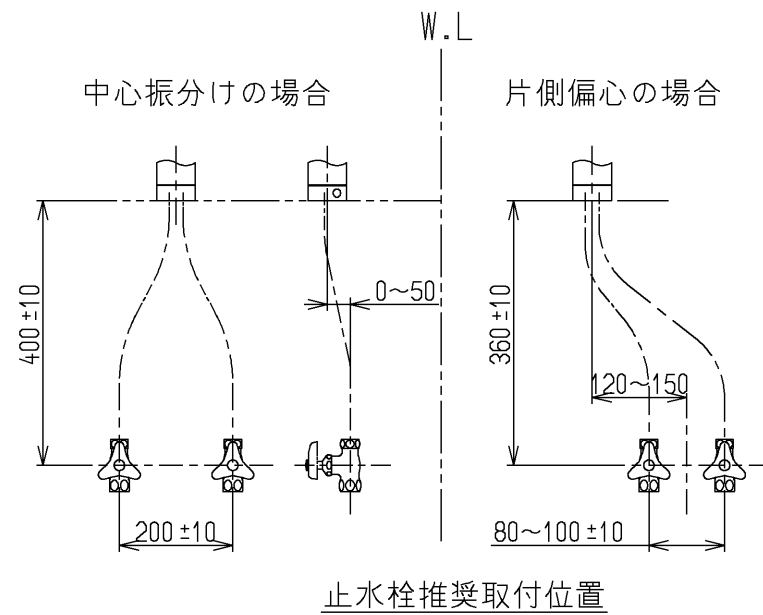
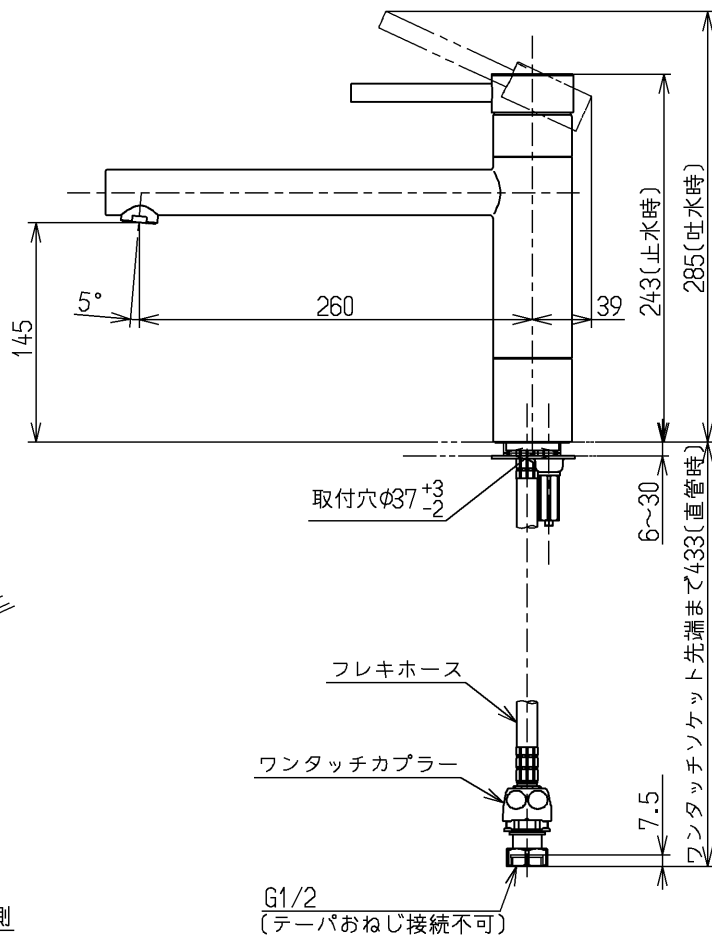
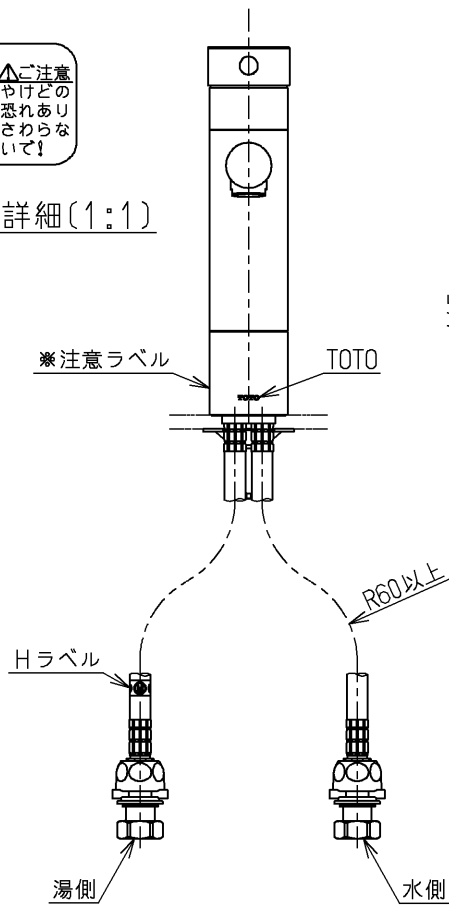


△ご注意
やけどの
恐れあり
さわりな
いで!

※注意ラベル詳細(1:1)



止水栓推奨取付位置

用途		仕様
給水圧力	最低必要水圧	一般住宅用 0.05MPa(流動時)
	最高水圧	0.75MPa(静止時) ※快適にお使いいただくためには、0.2MPa程度の圧力をおすすめします。
使用可能水質		水道水または飲用可能な井戸水
使用環境温度		1~40℃ ※凍結が予想される地域では、ご使用できません。
最高給湯温度		85℃
特記事項		(1)湯圧が水圧より高くないように設定してください。 (2)安全のため給湯温度は60℃以下でのご使用をおすすめします。 (3)湯水を逆に配管しないでください。

節湯
B

水道法適合品		長住協適合品		名称
TOTO		☉☞	単位	台付シングル13 (台所)
			mm	
製図	検図	日付	尺度	(JIS)
安永	植村	畑中	15.04.24 1:5	
備考				図番
逆止弁付				TKC31S