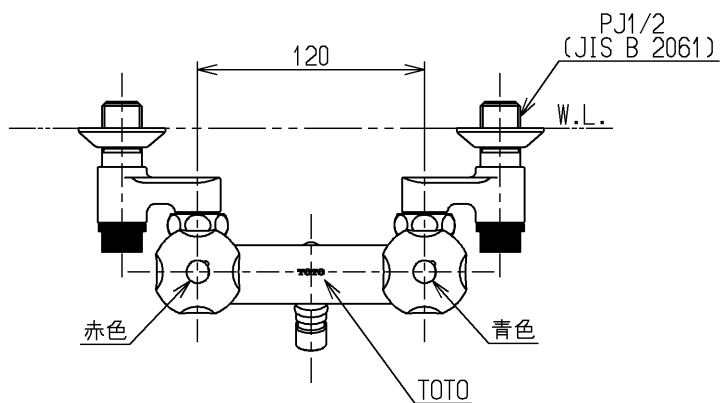


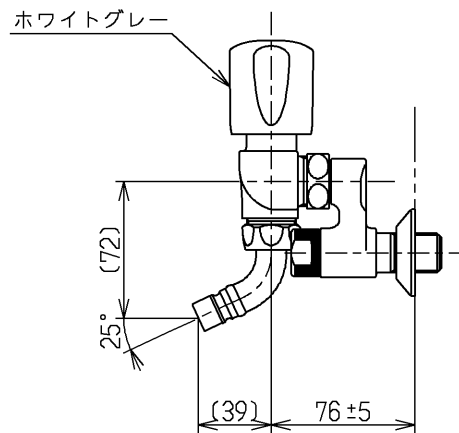
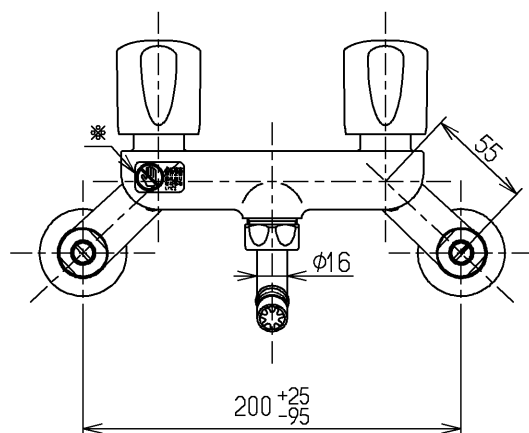
生産中止図面

2015/04



△ご注意  
やけどの  
恐れあり  
さわらな  
いて!

※印部詳細(1:1)



国土交通省記号：13-F2A

水道法適合品

<b>TOTO</b>			単位 mm	名称 壁付2ハンドル13 (ホース接続・寒)
製図 安永	検図 植村	日付 畑中 15.04.24	尺度 1:4	(JIS)
備考 逆止弁付				図番 TWS20-1Z