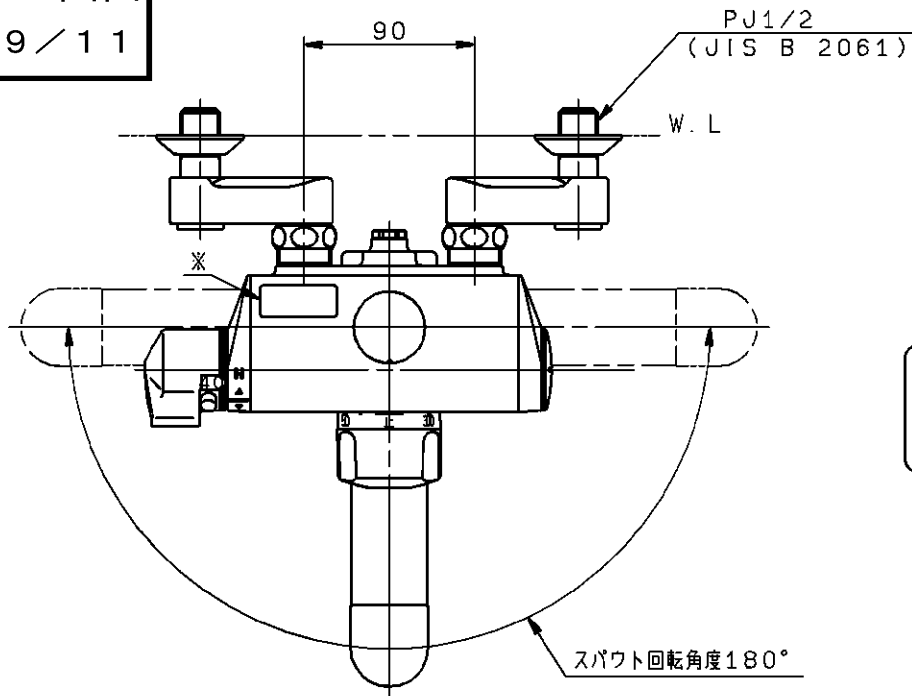



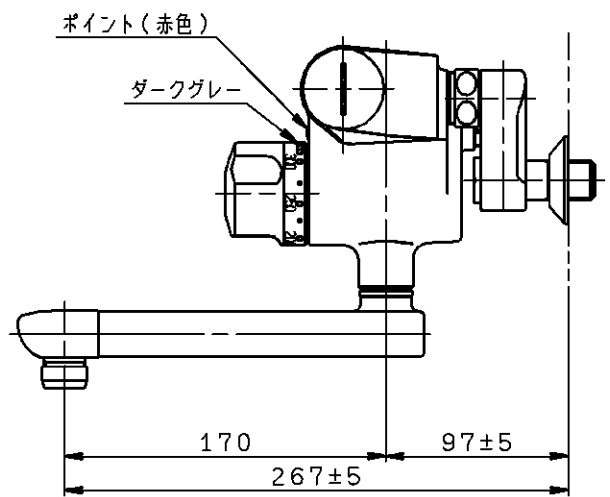
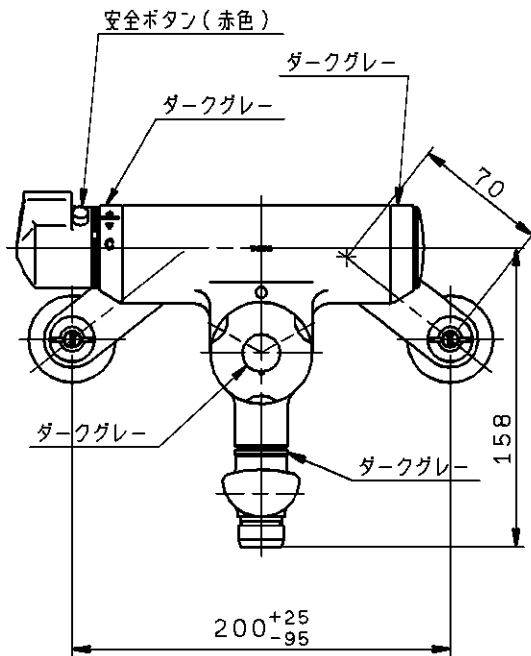
生産中止図面

1999/11



※印部詳細(1:1)

120ℓ以下の湯貯めの場合
定量ハンドルを一旦印以上
回してから設定してください。



東陶機器株式会社			第三角法	単位 mm	名称 サーモスタット混合栓 (定量止水型)
製図 向井	検図 竹内	戸村	日付 6. 7. 31	尺度 1 : 4 (1 : 1)	品番
備考 日本水道協会検査品 逆止弁付					TMF47AX