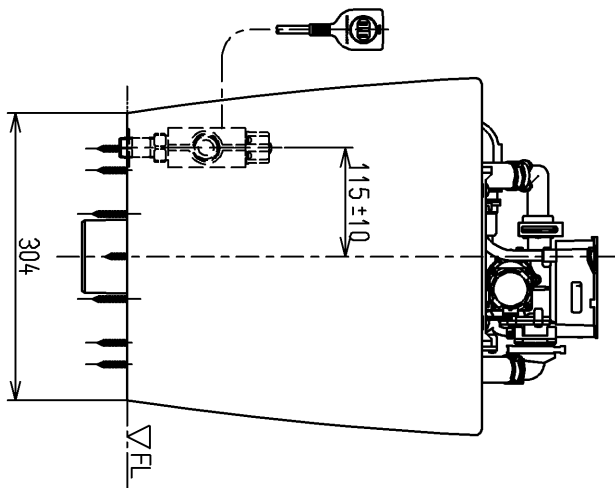
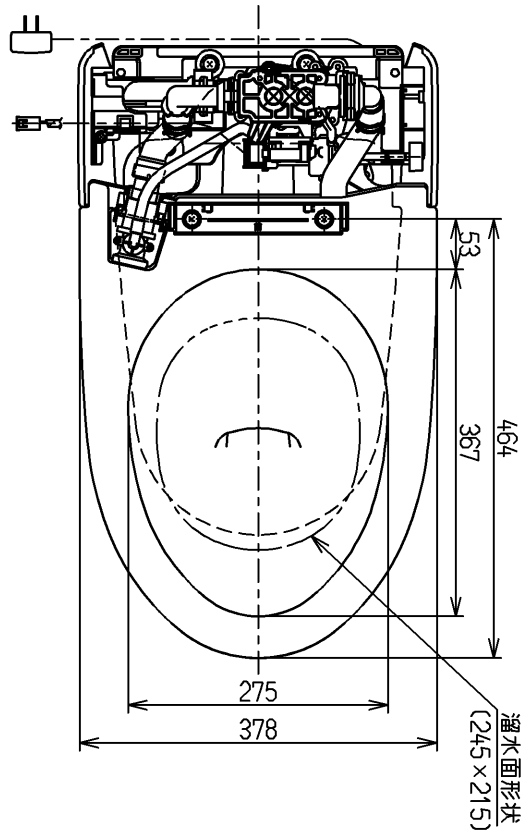
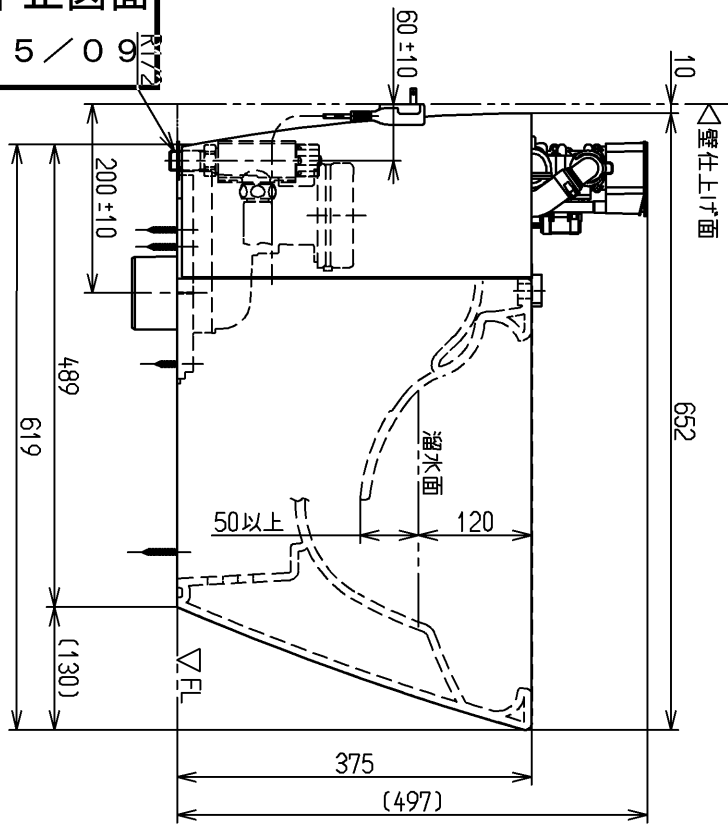


生産中止図面

2015/09



＜付属品＞
前固定具類ユニット
固定ねじ
すきりパネル
止水栓
排水ノケット
プラグ

××××××
↑↑↑↑↑↑

			単位	mm	名称
			尺度		
製図	検図	日付	尺度	図番	CS966BH
畑 迫	吉 雄	吉 雄	15.09.10		
備考					