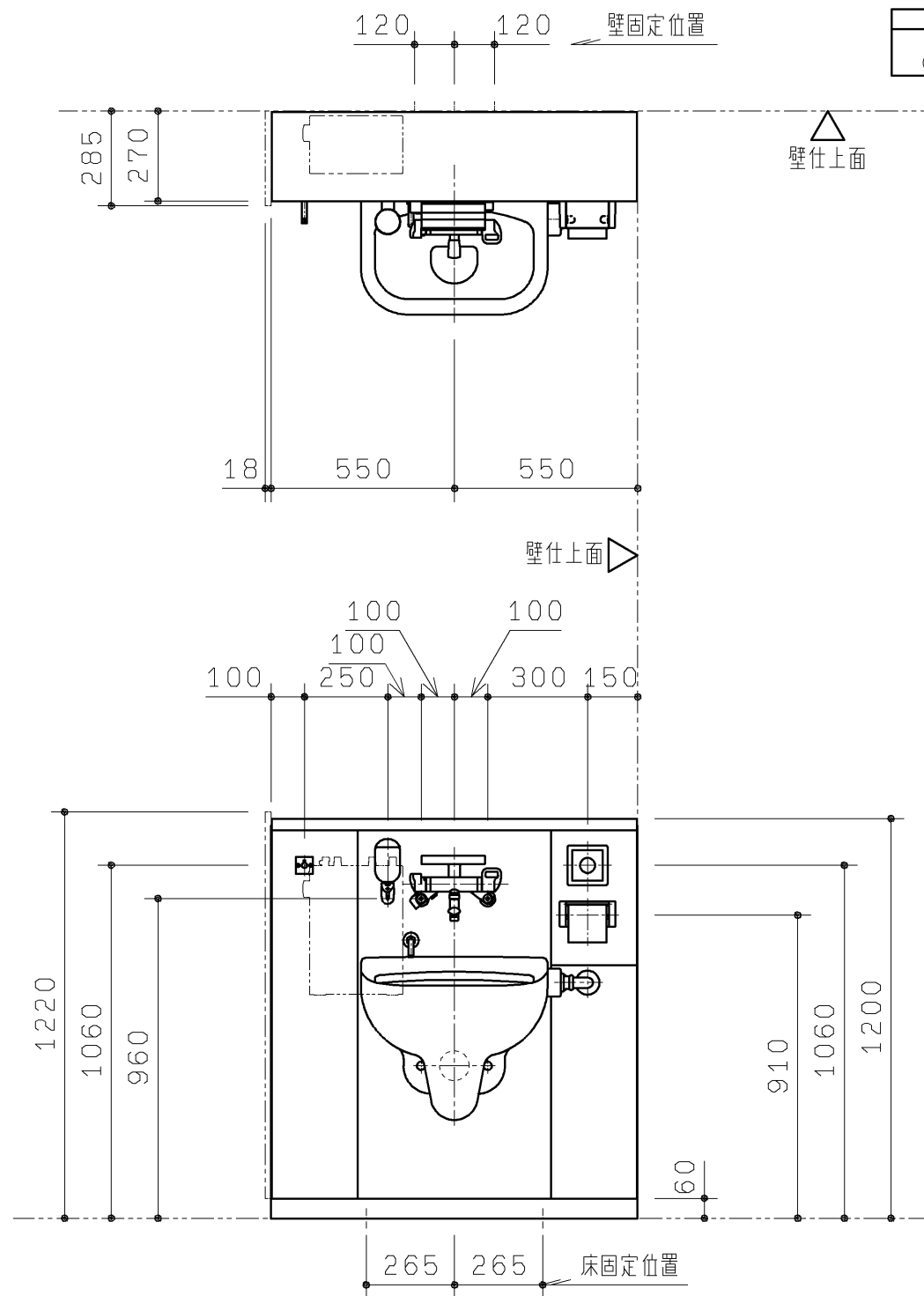


生体中継器	壁面色	前板色
#SC1	ベージュ	プレーン
#N1	ベージュ	ホワイト



壁下地	壁固定部材	
コンクリート (仕上厚35mm以内)	アンカーホルトM8 下穴φ12×深さ仕上厚+40mm	同梱
鋼製下地+耐水合板t12以上	タッピンねじ φ5×60	同梱
ALC(仕上厚35mm以内)	ALCアンカーM8、下穴φ14、5×深さ:仕上厚+65	UTR805(オプション)
コンクリートブロック	接着系アンカー	現場手配

床下地	床固定部材	
コンクリート (仕上厚35mm以内)	アンカーホルトM8 下穴φ12×深さ仕上厚+40mm	同梱

●トイレバック フレーム設置について
 ・オストメイト対応トイレバック設置前に図(2/2)の位置に配管、電気工事を施してください。
 ・オストメイト対応トイレバック UAS61Aは、次の下地に設置できます。
 ・コンクリート
 ・鋼製下地+耐水合板t12以上
 ・ALC
 ・コンクリートブロック
 下地別の設置部材を上表に示します。
 下地によっては、別途設置部材をご用意いただく必要があります。

品名	品番	電気温水器	クリックシャワー	数
オストメイト対応トイレバック	UAS61ADR	あり	なし	1

内訳	仕様	数
汚物流し	壁掛洗落し式	1
フラッシュバルブ	自動フラッシュバルブ タッチスイッチ洗淨 洗淨水量16L AC100V 50/60Hz 常時2W以下、バルブ作動時4W以下	1式
排水フランジ	壁フランジ(VP、VU用)	1
洗淨管、取付ホルト スパッド	専用タイプ同梱	1式
水栓金具	サーモスタットバス水栓	1
電気温水器	湯ぼつとW 6L 単相100V 50/60Hz 消費電力1.1kW	1
紙巻器	ワンハンドカット・ワンタッチ紙巻器	1
甲板	アクリル系人工大理石「アクレーゼ」	1
前板	塩ビ鋼板	1式
幅木	SUS304 ヘアライン仕上げ	1式
設置フレーム	溶融亜鉛めっき鋼板	1式
水石けん入れ	立形水石けん入れ	1
シングルフック	ステンレス製	1

TOTO		第三角法	単位 mm	名称
製図 大里	検図 稲垣	日付 '07.5.22	尺度 1:20	オストメイト対応トイレバック
備考 図面 全2枚中の1枚目				品番 UAS61ADR

