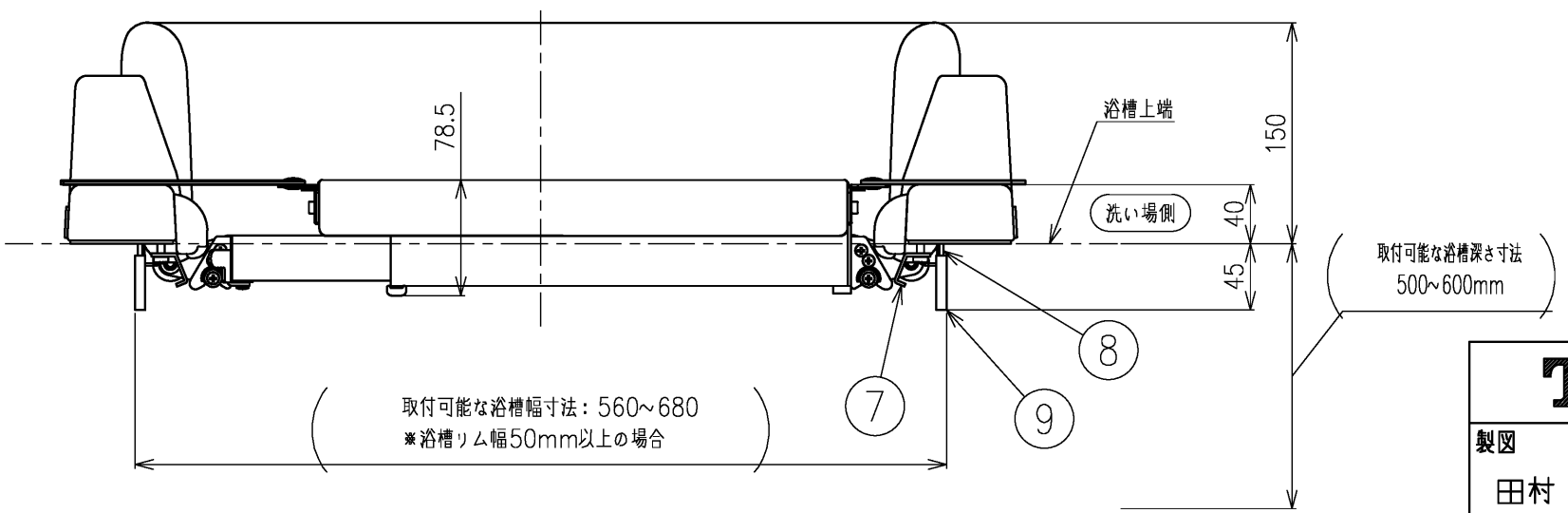


<シートを外した状態>



21	三角ガイドB	POM	1	
20	三角ガイドA	POM	1	
19	幅調整注意ラベル	PET	2	
18	制御リレー基板ASSY		1	図示省略
17	マイクロスイッチASSY		2	図示省略
16	ワイヤー組品	SUS304 他	2	
15	使い方ガイド	上質紙	1	図示省略
14	施工説明書	上質紙	1	図示省略
13	取扱説明書	上質紙	1	図示省略
12	充電器	ケーシング: ABS	1	
11	電池	ケーシング: ABS	1	
10	リモコンセット組品	ケーシング: ABS	1	
9	スプーサーA	EPDM	2	
8	フック付浴槽内壁ストッパー	SUS304 (粉体塗装)	2	
7	セーフティーバー	SUS304 (粉体塗装)	2	
6	シャフト制限カラー	POM	2	
5	シート部ASSY		1	
4	フラップ小組品(フラップ大組品)	HIPS	大小各1	W寸法により付替え
3	アームカバー右	HIPS(射出成形)	1	
2	アームカバー左	HIPS(射出成形)	1	
1	ヘッドレスト	PE(熱圧成形)	1	
照合	名称	材質	個数	備考

TOTO		単位 mm	名称
製図 田村	検図 大田	日付 23.11.17	尺度 1:5
備考 標準シートタイプ		バスリフト	

名称	バスリフト
品番	EWB100SS

製品質量: 約20kg (本体のみ: 約15kg)
(シート部: 約5.0kg)

W寸法が705mm未満の場合、A寸法は166mm(フラップ小)となる。
W寸法が705mm以上の場合、A寸法は226mm(フラップ大)となる。