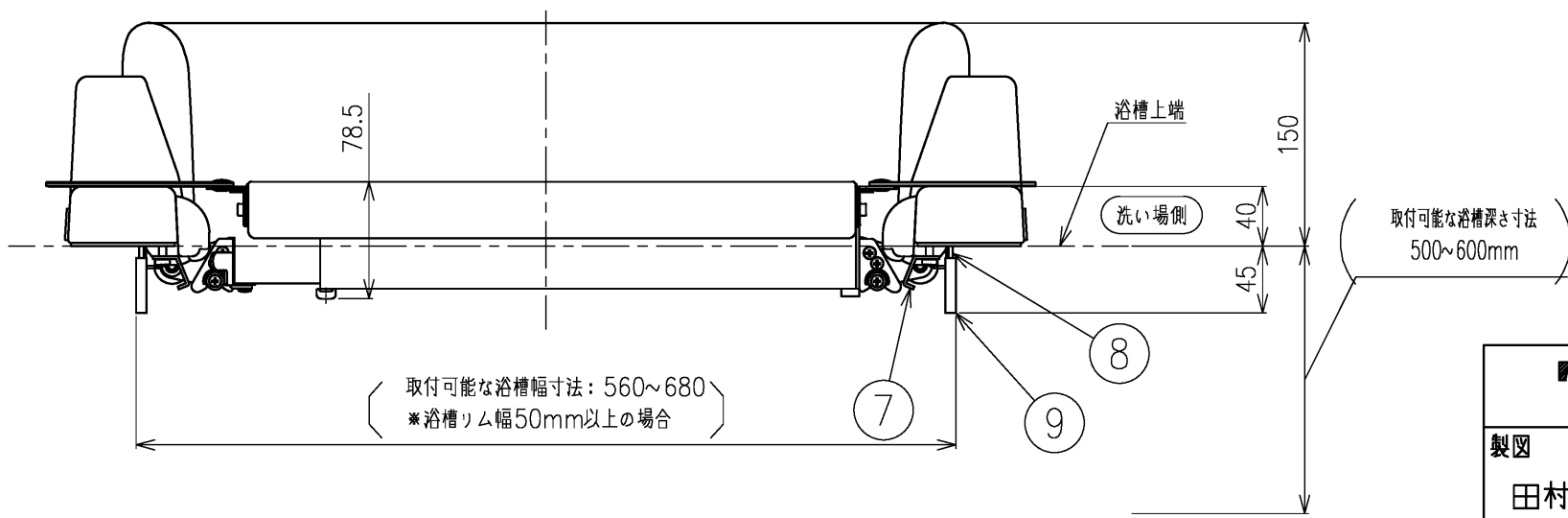
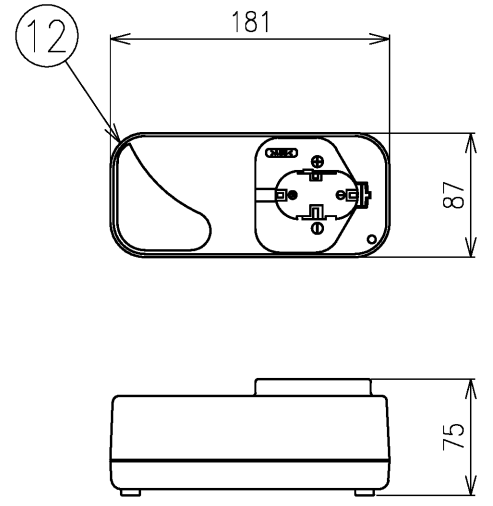
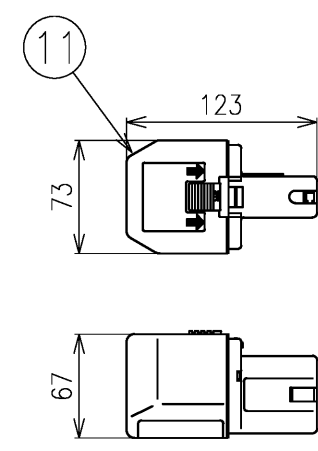


洗い場側

<シートを外した状態>



取付可能な浴槽幅寸法: 560~680  
\*浴槽リム幅50mm以上の場合

21	三角ガイドB	POM	1	
20	三角ガイドA	POM	1	
19	幅調整注意ラベル	PET	2	
18	制御リレー基板ASSY		1	図示省略
17	マイクロスイッチASSY		2	図示省略
16	ワイヤー組品	SUS304 他	2	
15	使い方ガイド	上質紙	1	図示省略
14	施工説明書	上質紙	1	図示省略
13	取扱説明書	上質紙	1	図示省略
12	充電器	ケーシング: ABS	1	
11	電池	ケーシング: ABS	1	
10	リモコンセット組品	ケーシング: ABS	1	
9	スプーサーA	EPDM	2	
8	フック付浴槽内壁ストッパー	SUS304 (粉体塗装)	2	
7	セーフティーバー	SUS304 (粉体塗装)	2	
6	シャフト制限カラー	POM	2	
5	ワイドシート部ASSY		1	
4	ワイドシートフラップ小品(ワイドシートフラップ大品)	HIPS	大小各1	W寸法により付替え
3	アームカバー右	HIPS(射出成形)	1	
2	アームカバー左	HIPS(射出成形)	1	
1	ヘッドレスト	PE(熱圧成形)	1	
照合	名称	材質	個数	備考

<b>TOTO</b>		単位	mm
製図	検図	日付	尺度
田村	大田	23.11.17	1:5
備考			
ワイドシートタイプ			

名称	バスリフト
品番	EWB103RR

製品質量: 約20.5kg (本体のみ: 約15kg)  
(シート部: 約5.5kg)

W寸法が705mm未満の場合、A寸法は126mm(ワイドシートフラップ小)となる。  
W寸法が705mm以上の場合、A寸法は176mm(ワイドシートフラップ大)となる。