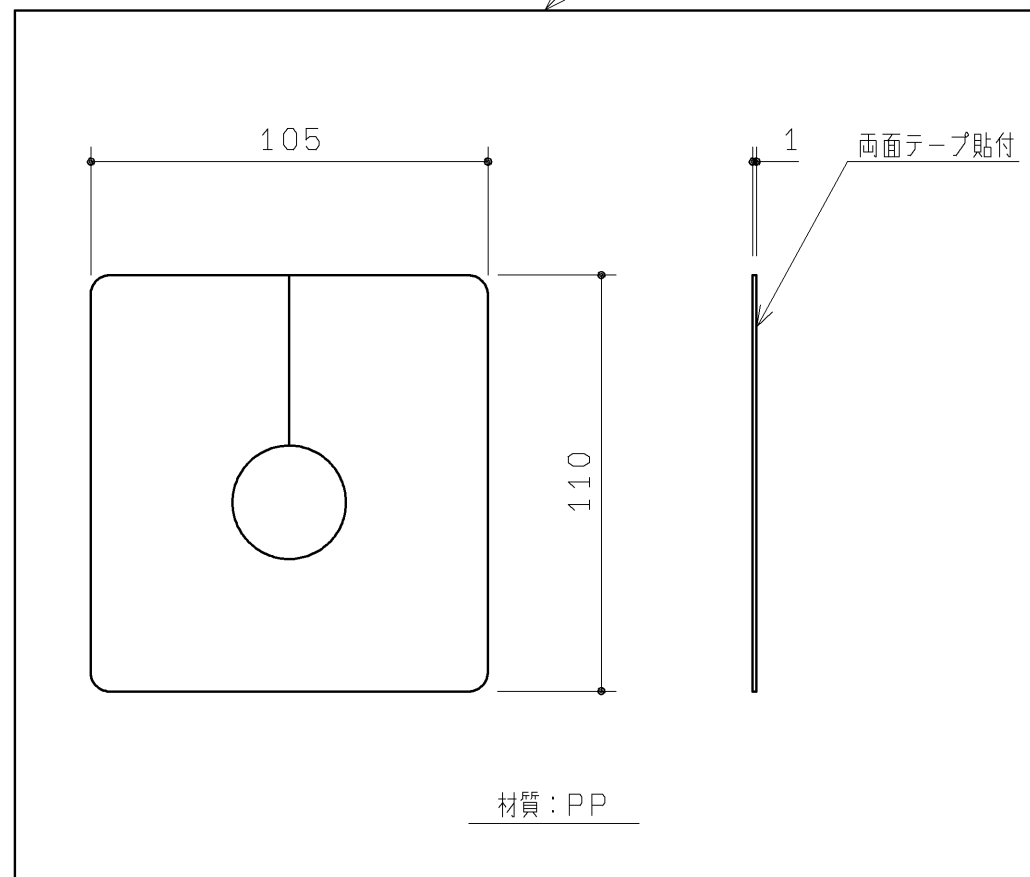


品番	色名
UGX185RWQ	ホワイト
UGX185RGQ	ダークグレー

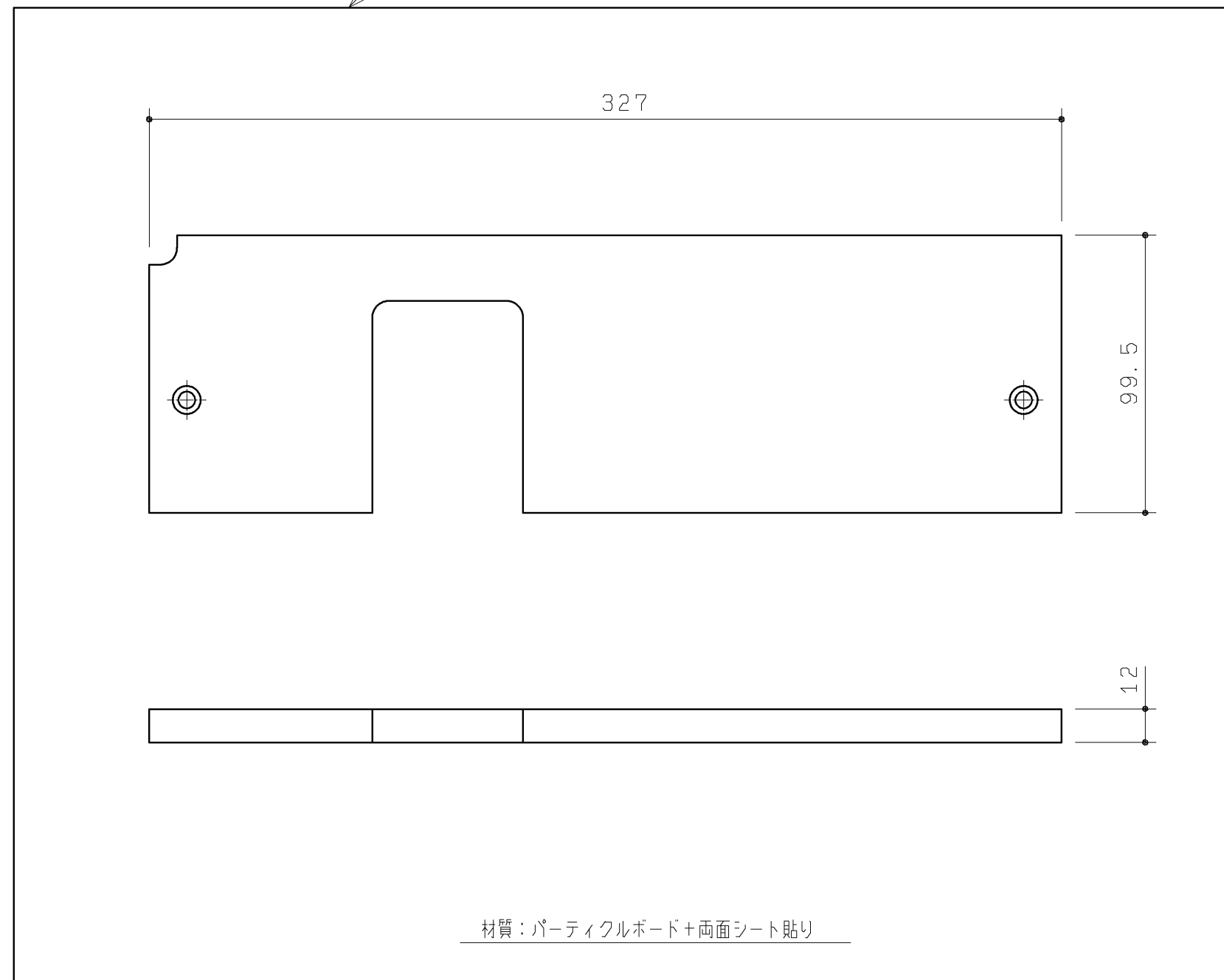
同梱部材

品名	数量(仕様)	材質
施工部材セット	M4×20皿小ねじ 2ヶ	SUS304又は430

配管用カバー(1ヶ)



底板(1ヶ)



<p><b>TOTO</b></p>		第三角法	単位	名称
			mm	
製図	谷	検図	日付	品番
明	川	西	'19.12.02	
備考				
右勝手/電気温水器なし/床給水				