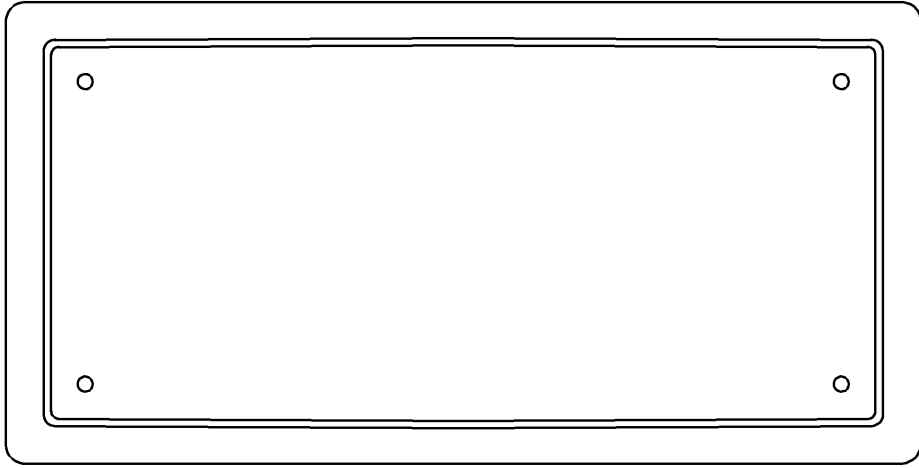
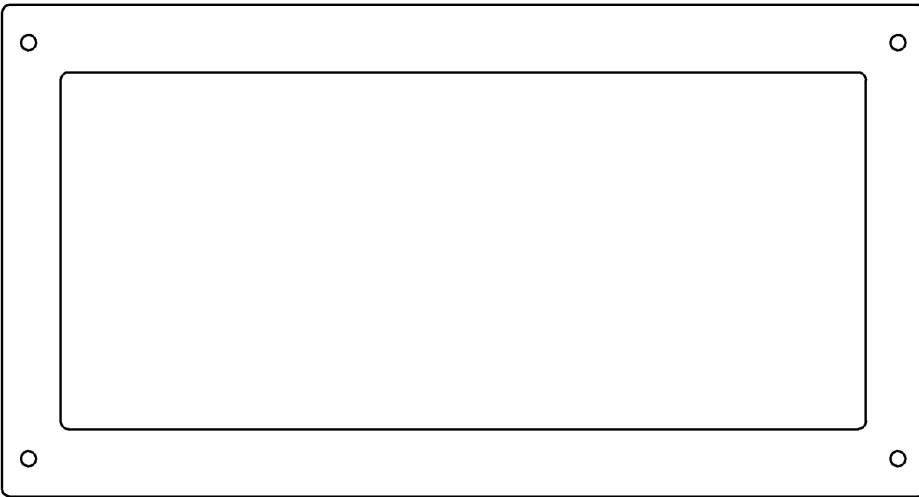


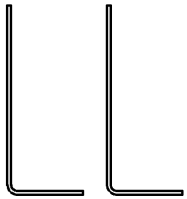
付属品



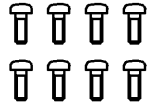
養生カバー：1個



ふさぎ板：1個



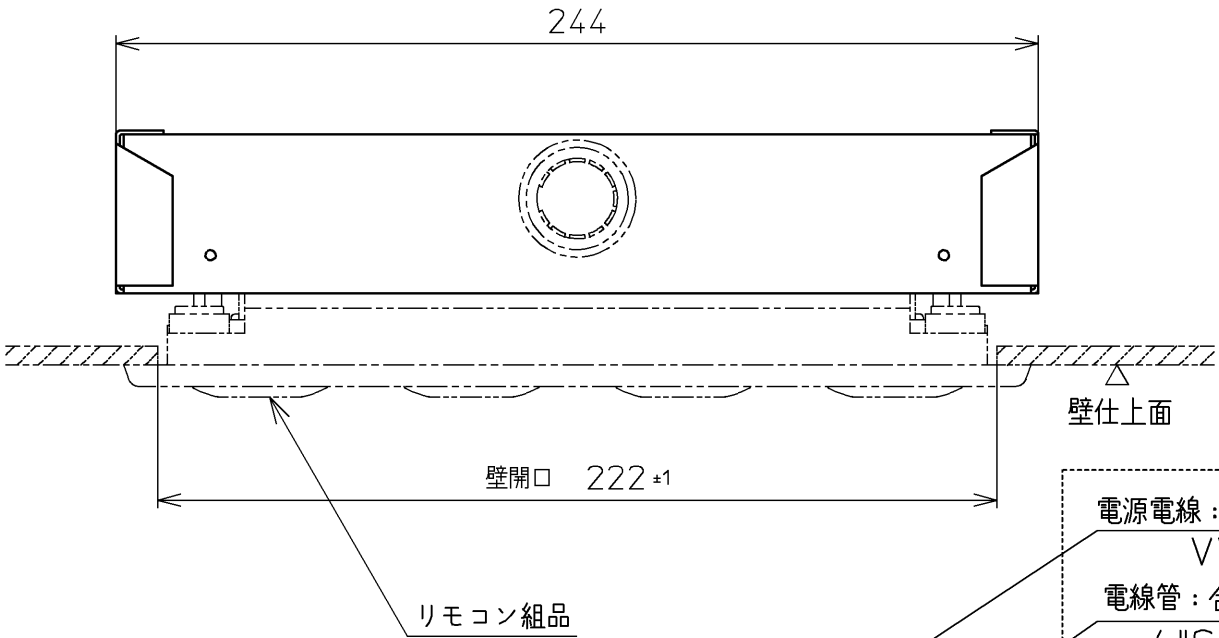
固定板：2個



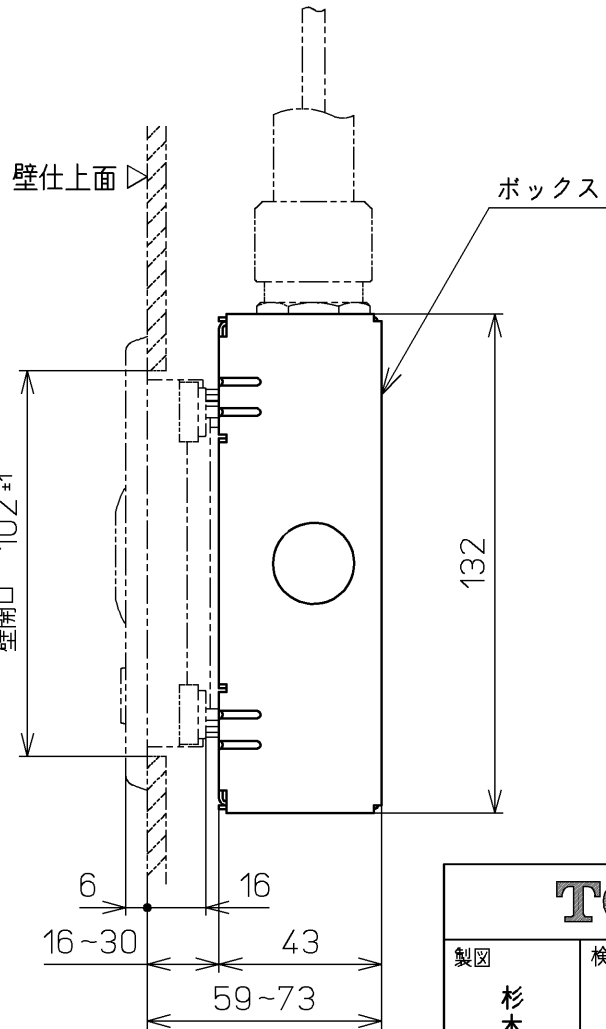
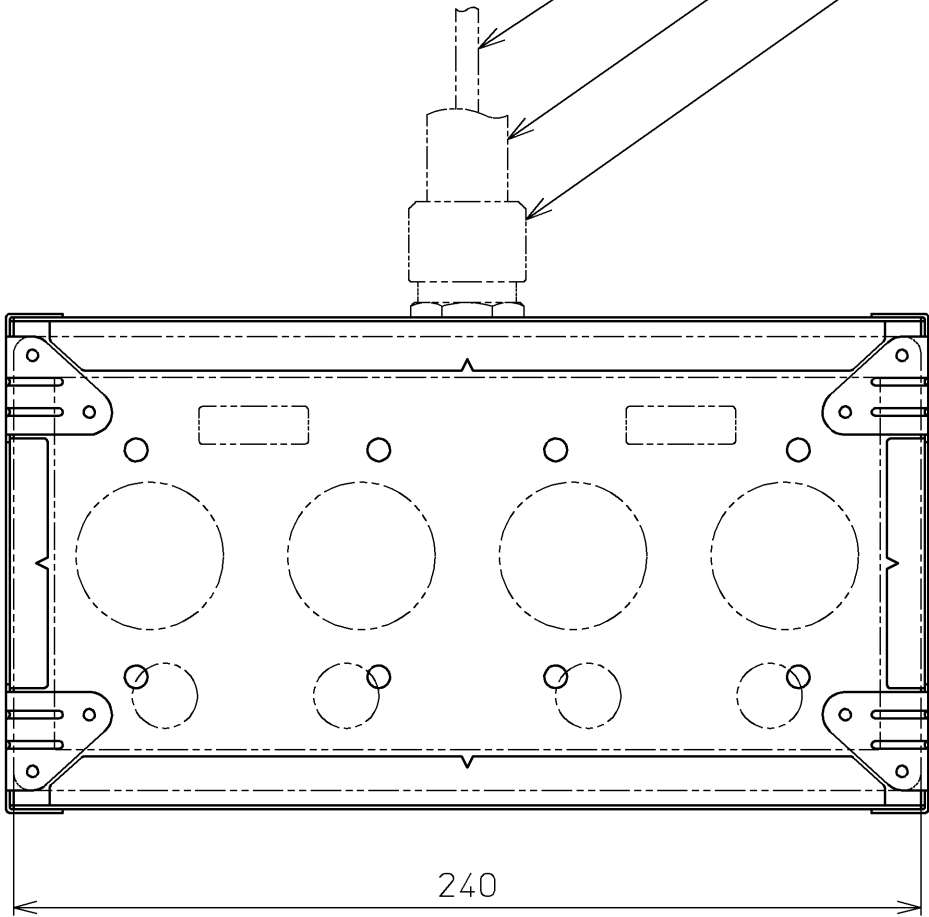
十字穴付ナベ小ねじ
：8個



十字穴付ナベタッピンねじ
：2個



別途手配
 電源電線：600Vビニル絶縁ビニルシースケーブル平形
 VVF 2芯 φ1.6 又は φ2.0
 電線管：合成樹脂製可とう電線管
 (JIS C8411 呼び16)
 電線管コネクタ：合成樹脂製可とう電線管用
 (JIS C8412 呼び16)



<特記事項>

- ・乾式工法壁に設置する場合は、市販のボックス支持金具を軽量間柱のサイズに合わせて別途手配ください。
- ・湿式工法壁に設置する場合は、市販のコンクリート用釘を別途手配ください。

TOTO		⊕	単位 mm	名称
製図 杉本	検図 加藤 溝口	日付 04-06-29	尺度 1 : 2	ボックス組品
備考				品番 TCA88
				図番 TCA88=A1010
A3		ページNo.	1-1	(改)