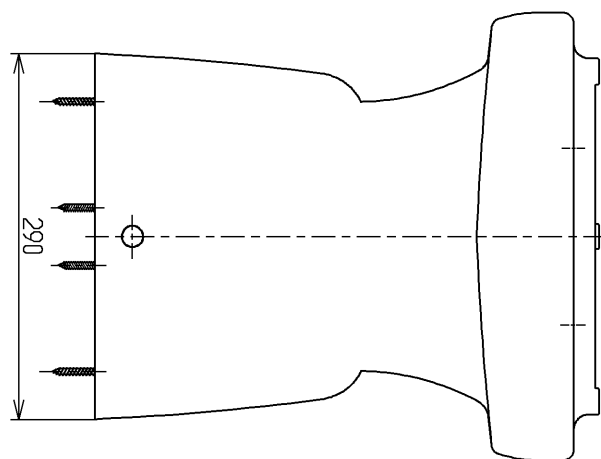
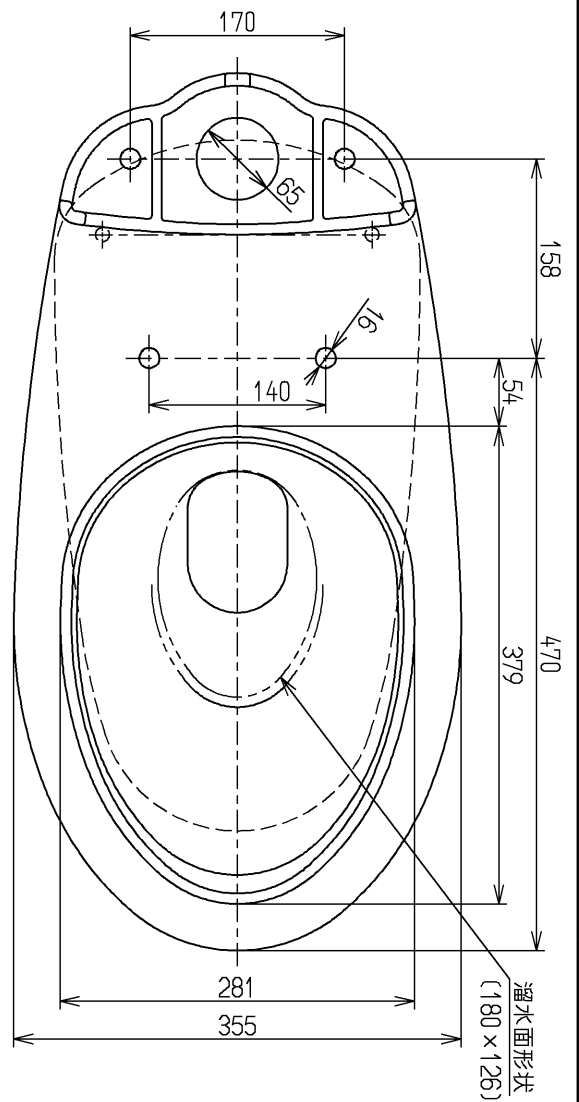
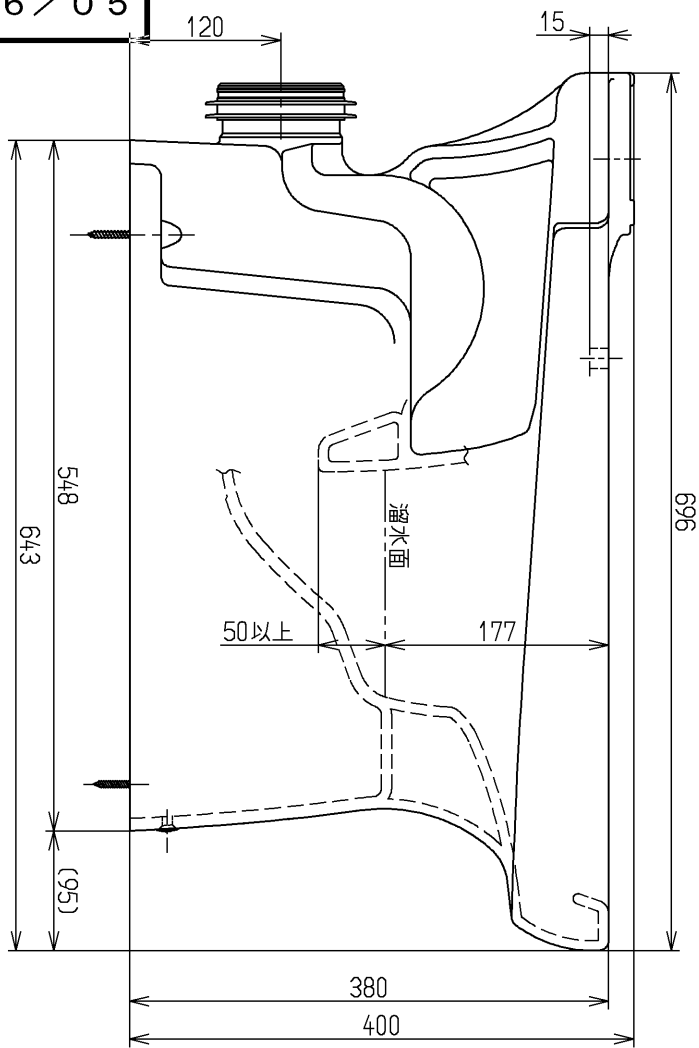


生産中止図面

2016/05



＜付属品＞
固定具類
化粧キャップ
× 1

TOTO			単位 mm	名称 腰掛式タンク密結形床上排水防露便器
製図 小副川	検図 米	日付 新川 16.05.13	尺度 1:6	図番 CS350BPS
備考 住宅会社向・エロンゲートタイプ				