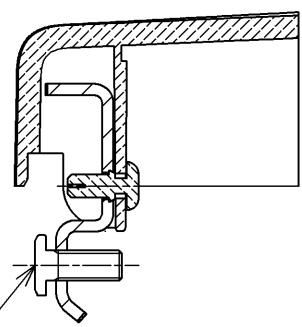
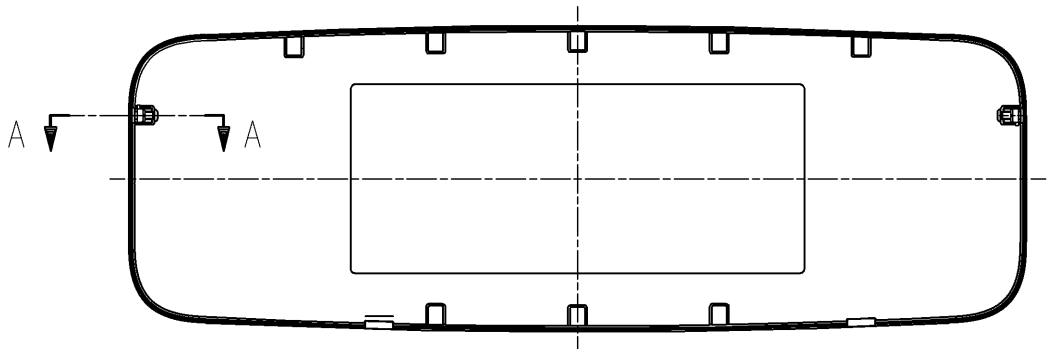
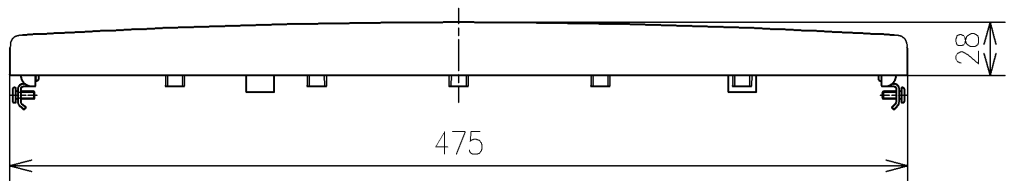
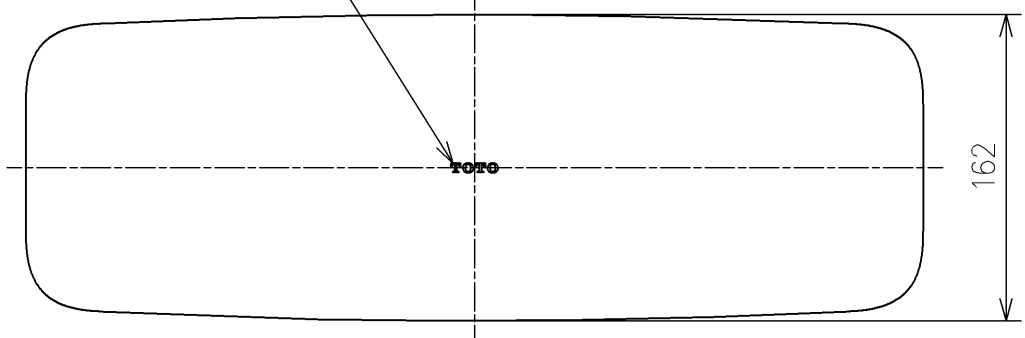


<付属品>  
極低頭ボルトM4×10 ×2

TOTOマーク位置



M4×10  
2ヶ

A-A (1:1)

<b>TOTO</b>			単位	mm	名称			
			製図	米	検図	稲垣 新川	日付	19/04/26
備考					品番	HH11178		
					図番	HH11178=D2		
A4					ページNo .	1/1	(改)	