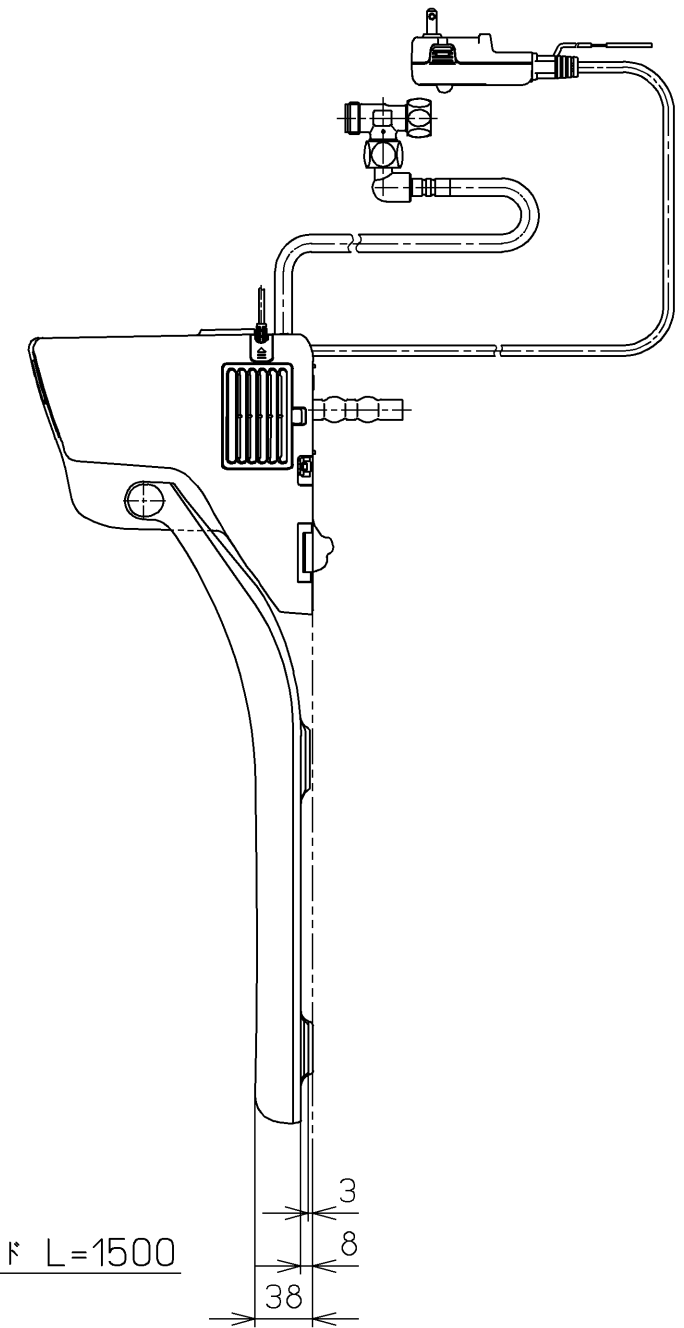
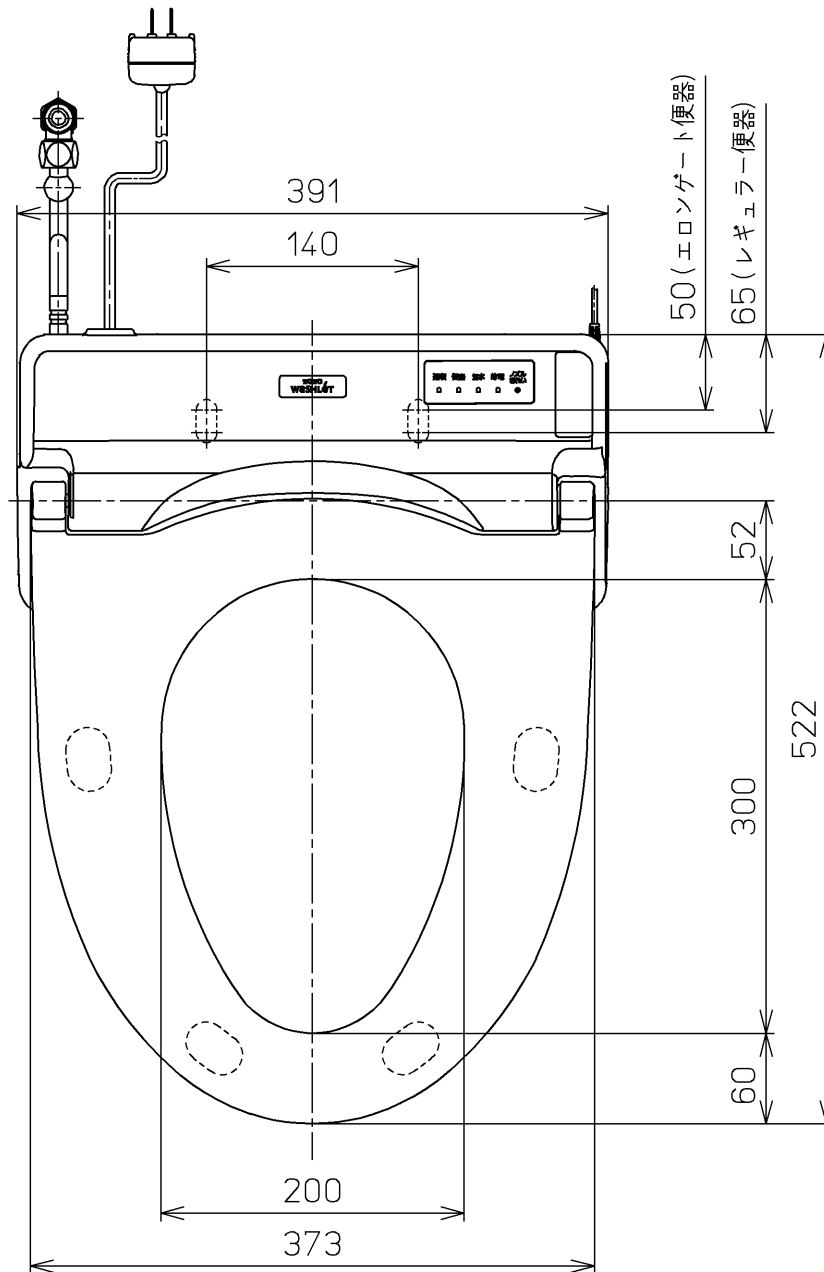
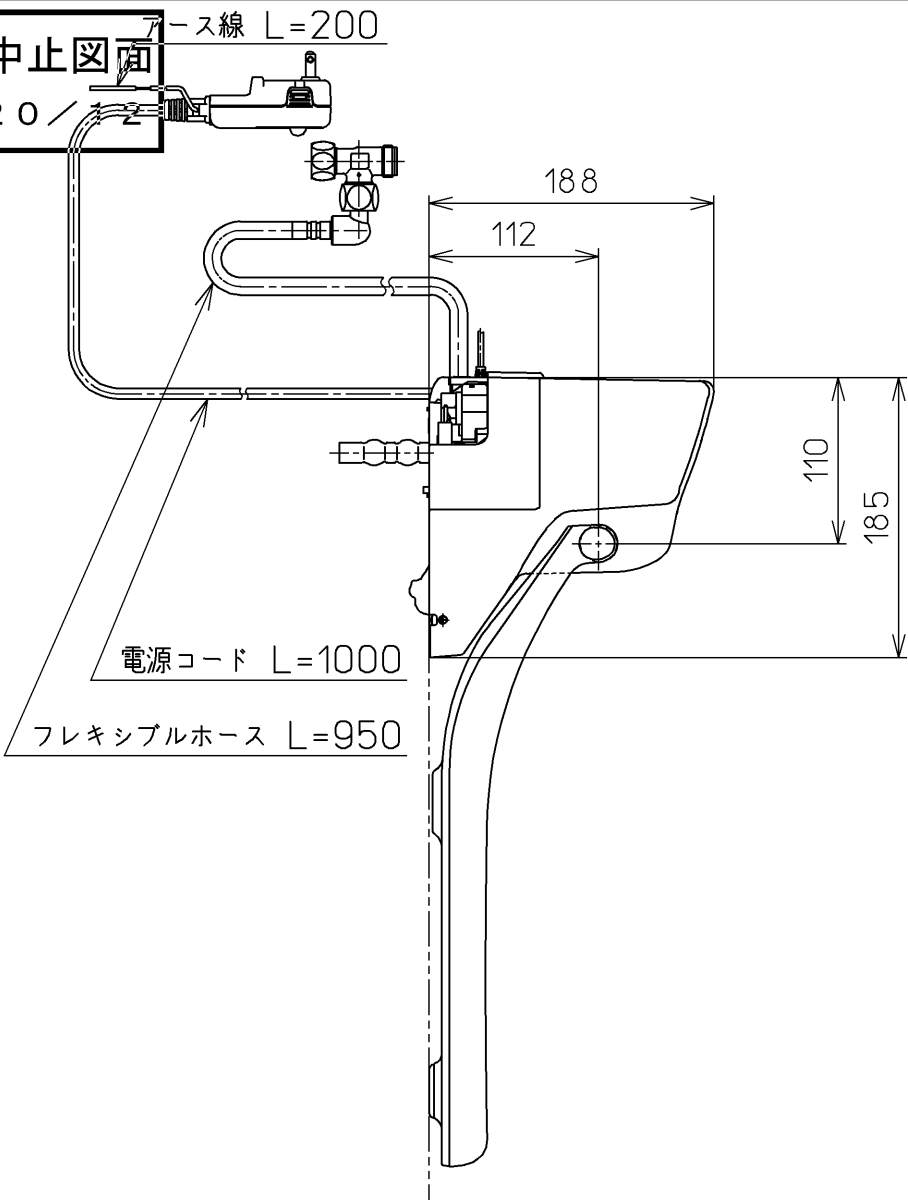
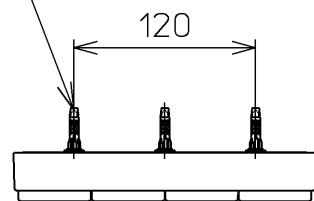


生産中止図面  
2020/12

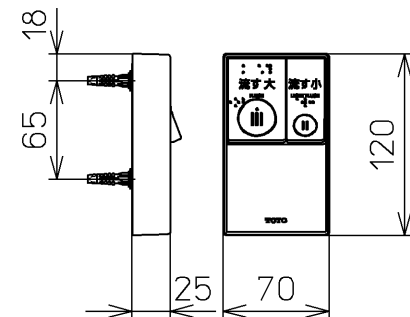
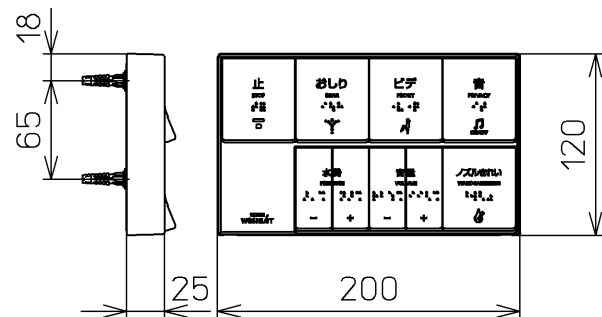
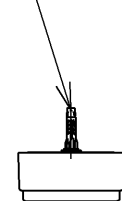


便器洗浄コード L=1500

ねじ長 φ4×30(3本)



ねじ長 φ4×30(2本)



\*定格 : AC100V-316W 50/60Hz

<b>TOTO</b>			単位 mm	名称 洗浄脱臭暖房便座
製図 高田 ゆ	検図 高田 哲 山 川	日付 15-12-09	尺度 1 : 5	品番 TCF5533AUY
備考 擬音装置付き 便ふたなし				図番 TCF5533AUY=A0100