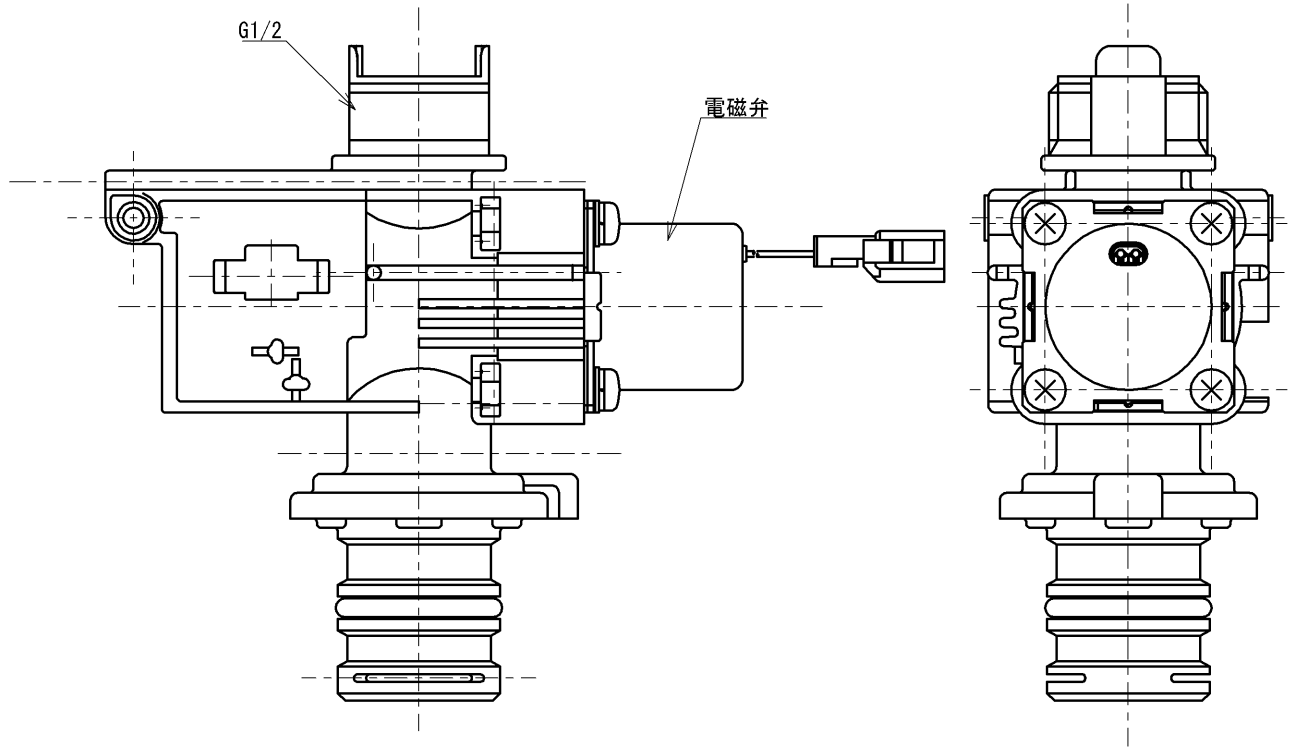
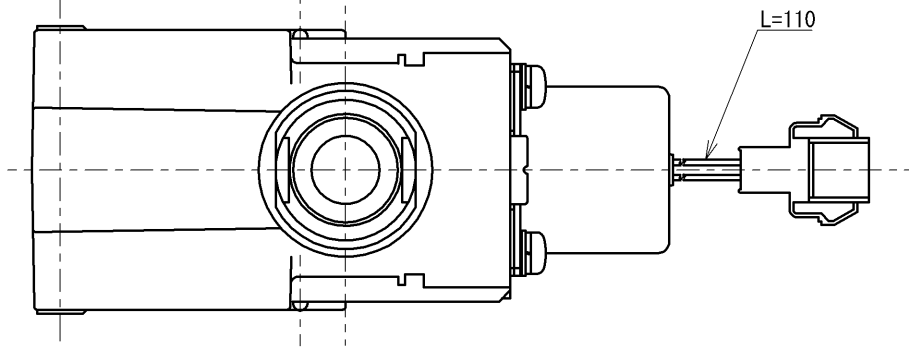


SUPPLY PERIOD
2037-03-31



<b>TOTO</b>			単位 mm	名称 駆動部
製図 川淵	検図 野村 野村	日付 2024-03-08	尺度 1:1	TEL30AR型用
備考				品番 THE12
				図番 THE12-SA00.002.00