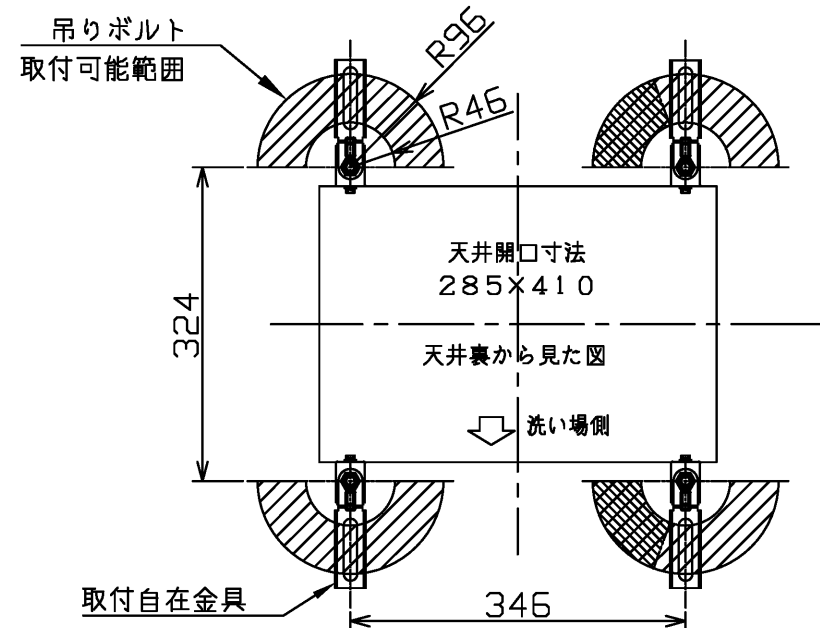
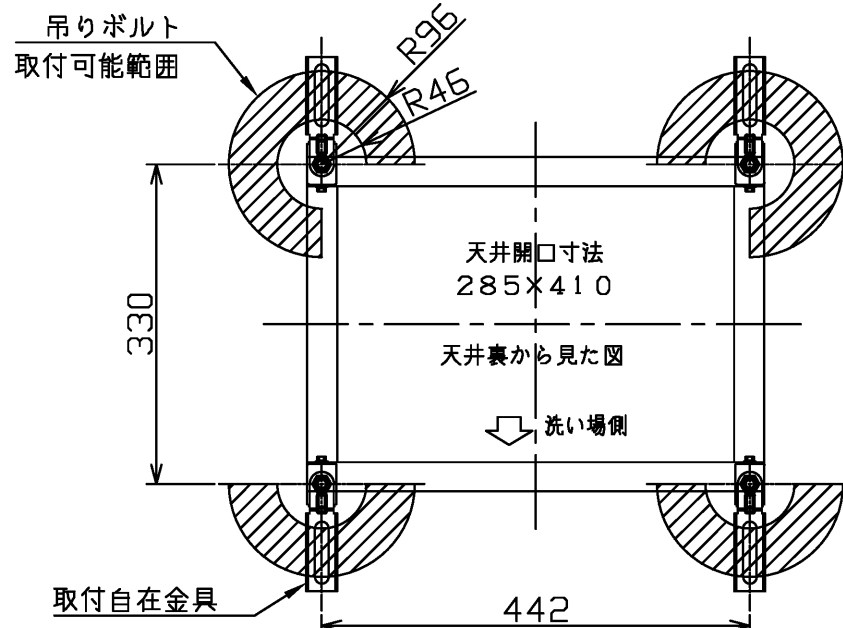


吊りボルト取付位置 (尺度 1:8)

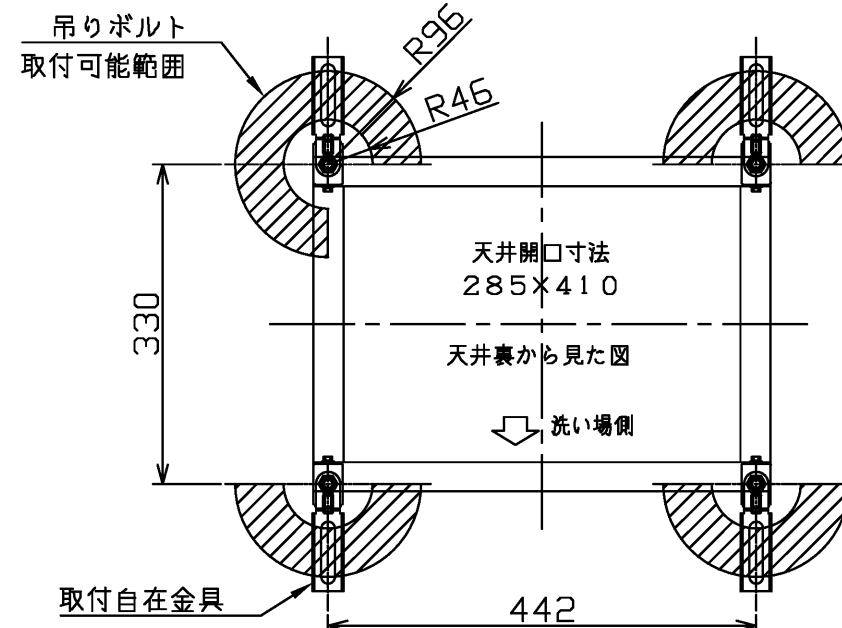
■ TYB4000タイプ



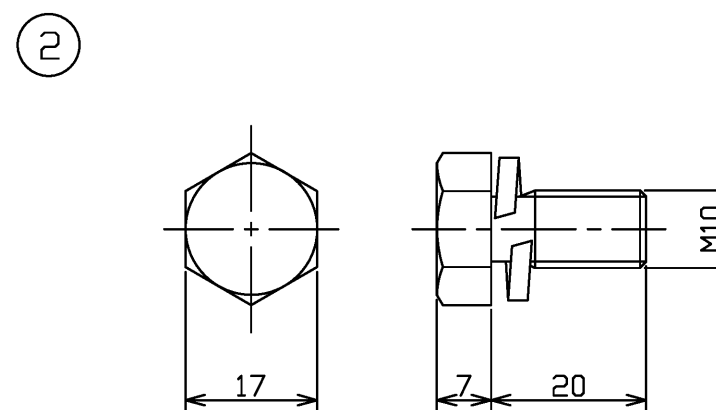
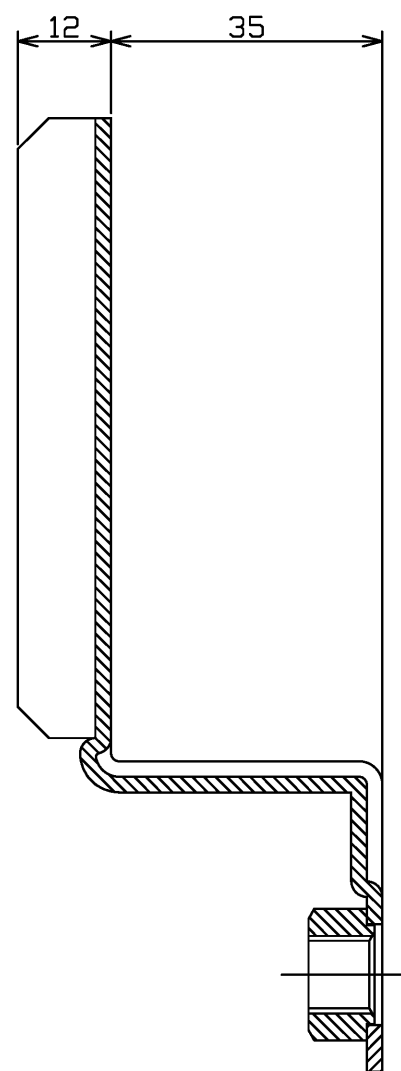
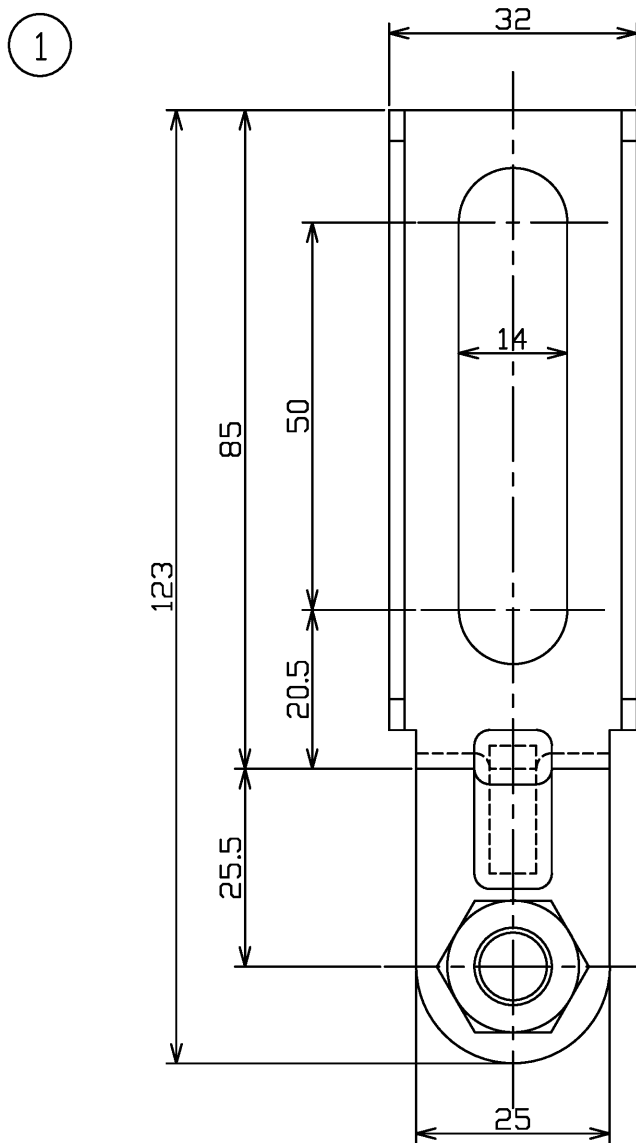
■ TYB31*1 (1室換気/暖房換気扇)タイプ
必要部材(別売品): 取付補強材(TYK530型)、吊下げ用ハンガー(TYB537型)




■ TYB31*2 (2室換気)タイプ
必要部材(別売品): 取付補強材(TYK530型)、吊下げ用ハンガー(TYB537型)



■部にダクトがある場合は、■範囲内に吊りボルトは取付出来ません。



TOTO			 単位 mm
製図 村上	設計 下田	検図 飯田 入江	
備考			日付 2026.06.11

No.	品名	個数	仕様
1	自在金具	4	SPCC
2	六角ボルト(SW付)	4	炭素鋼

名称	取付自在金具	
品番	TYK528	
() 符号	ページ	1 / 1