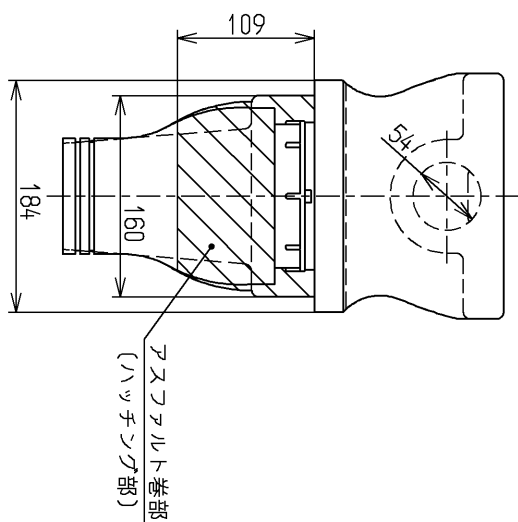
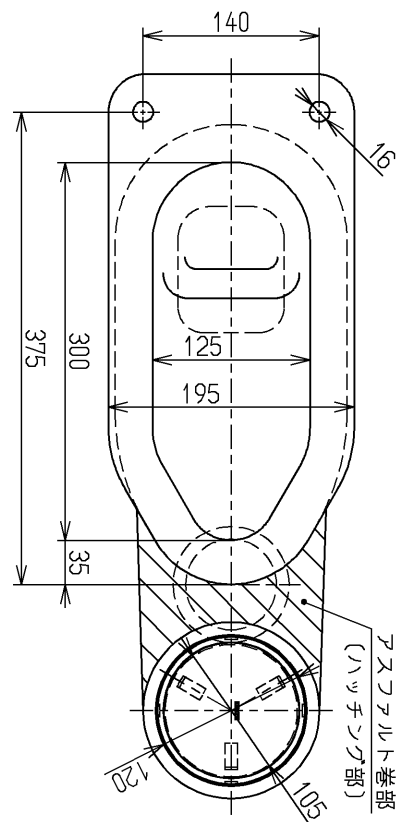
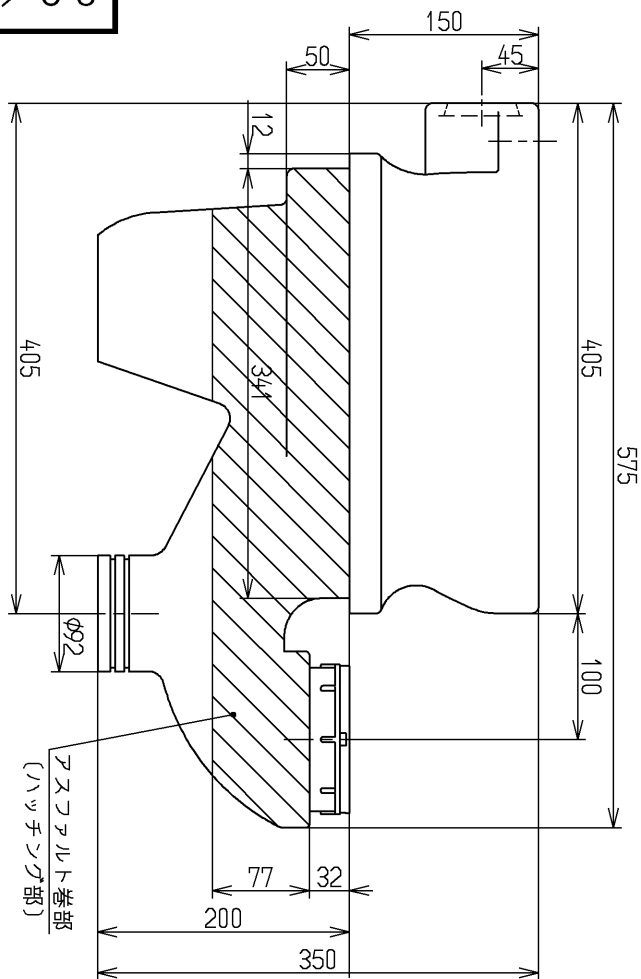


生産中止図面

2010/06

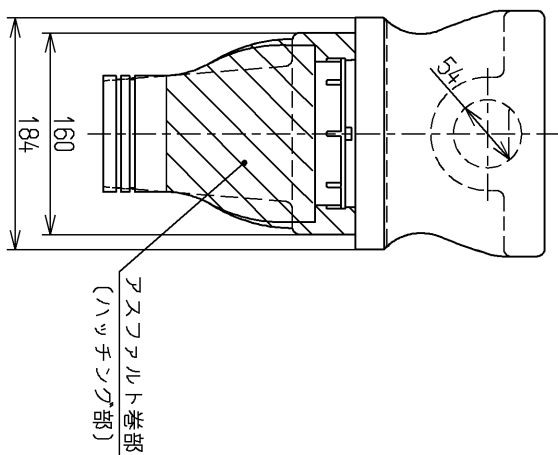
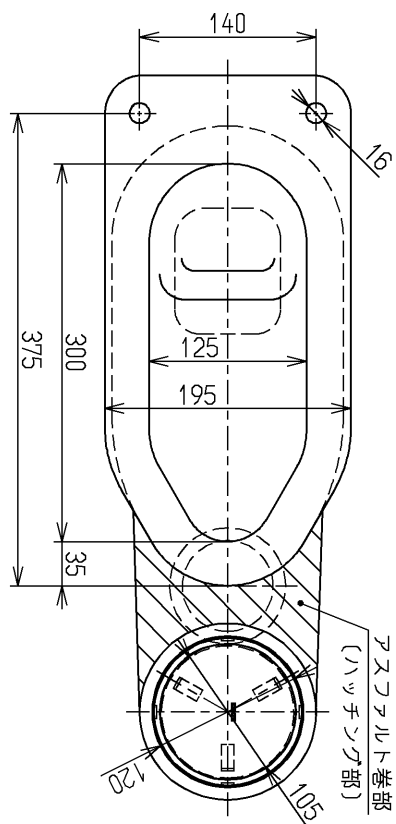
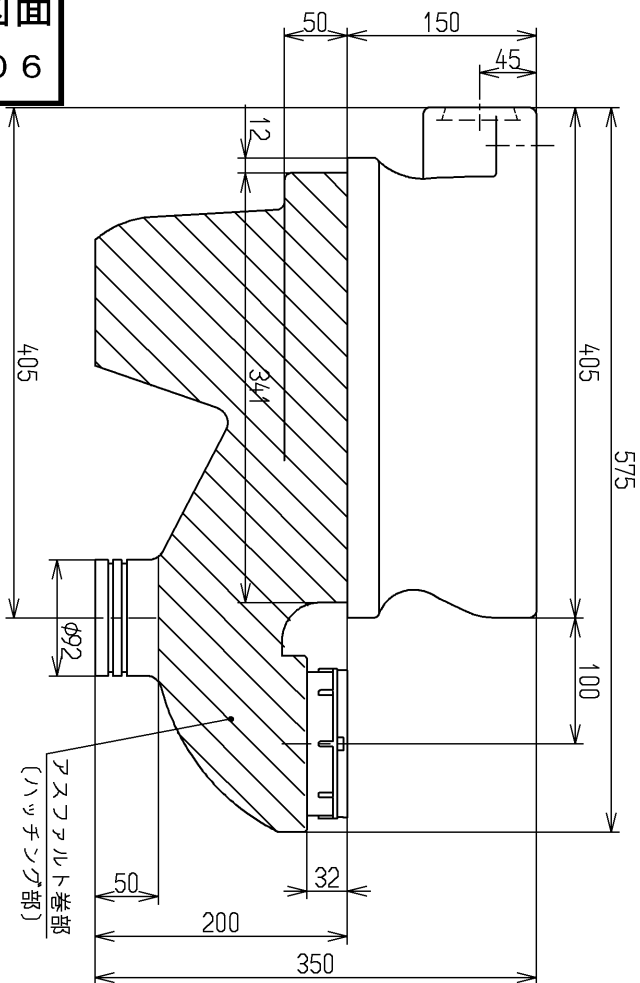


＜付属品＞  
調整式掃除口 × 1

<b>TOTO</b>			単位 mm	名称
製図 木村(晴)	検図	日付 吉永(雄) 10.06.17	尺度 1:6	幼児用掃除口付腰掛式便器
備考				図番 C40CS

生産中止図面

2010/06



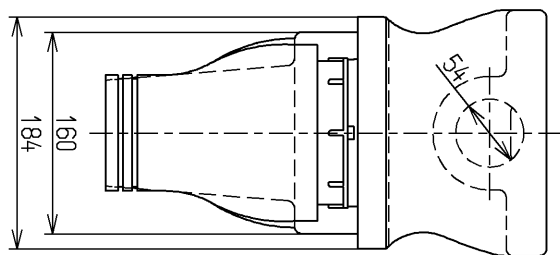
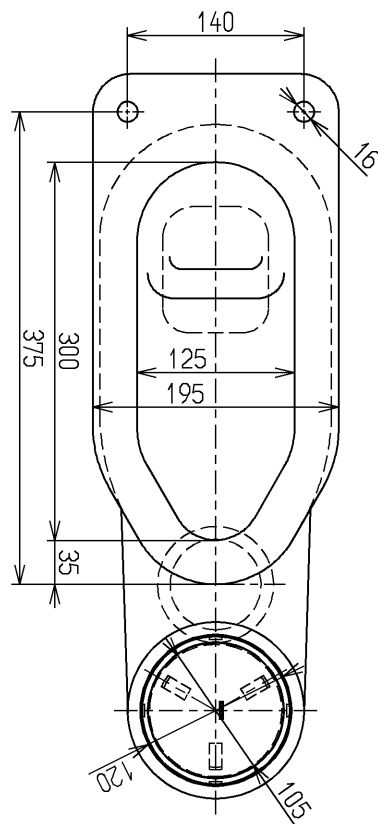
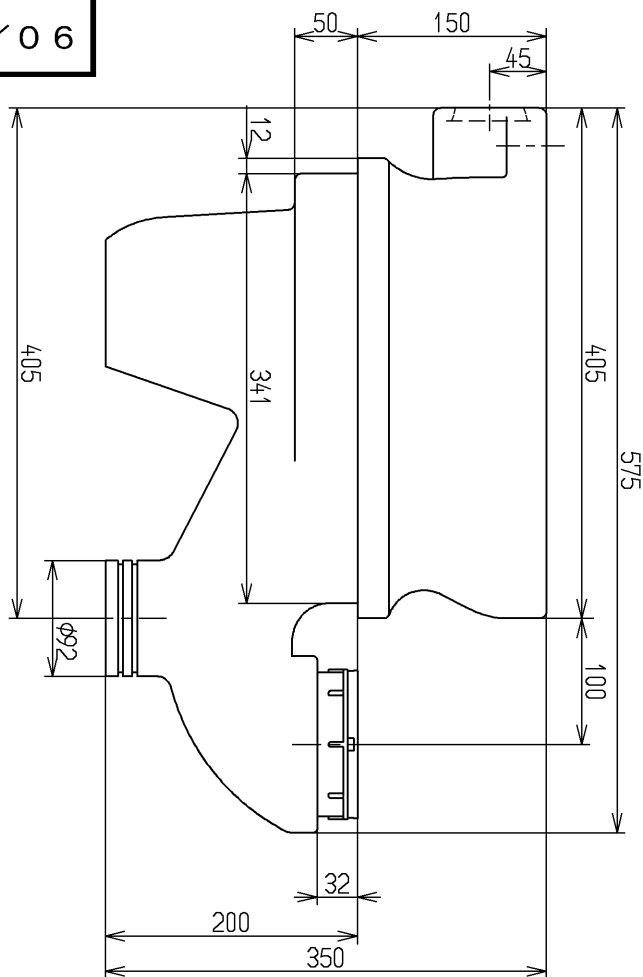
<付属品>  
調整式掃除口 × 1

<注記>  
本図はアスファルト全巻き品を表しています。  
発注の際は、区分類「16桁目」にZが必要です。

			単位	名称
			mm	
製図	検図	日付	尺度	図番
木村(晴)		吉永(雄)	1:6	
備考				

生産中止図面

2010/06



<付属品>  
調整式掃除口 × 1

<注記>  
本図はアスファルトなし品を表しています。発注の際は、区分欄「16桁目」にNが必要です。

<b>TOTO</b>			単位 mm	名称
製図 木村(晴)	検図	日付 吉雄 永	尺度 1:6	幼児用掃除口付腰掛式便器
備考				図番 C40CS