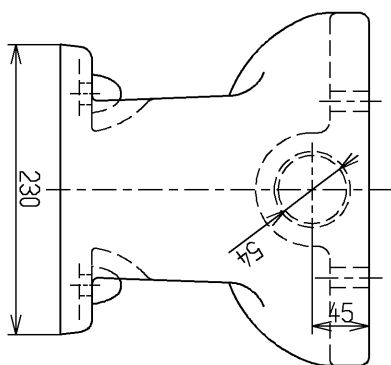
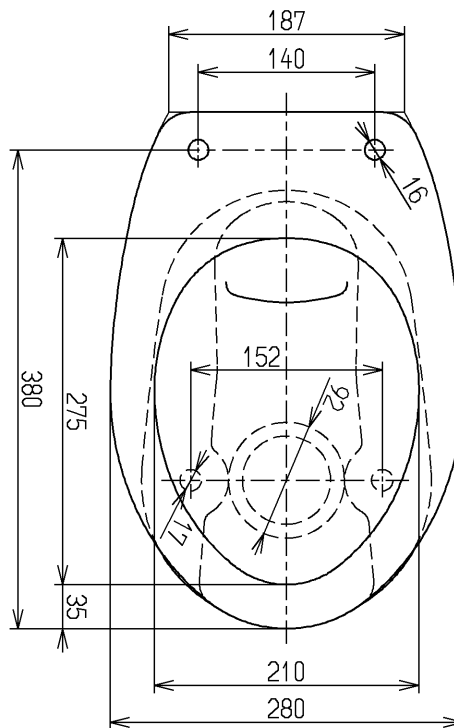
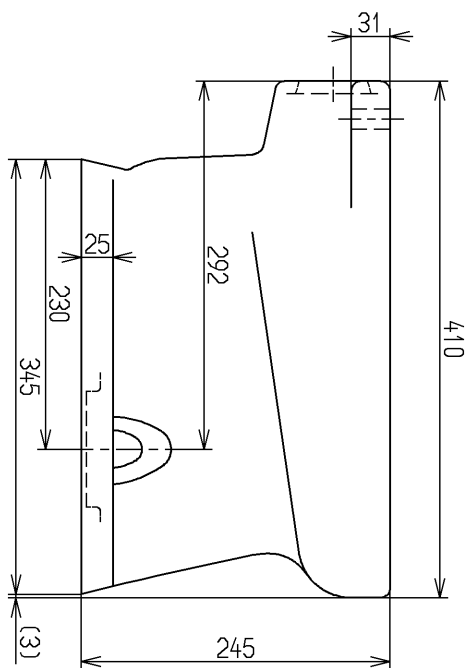


生産中止図面

2010/06



＜付属品＞
化粧キャップ×2

TOTO			単位 mm	名称
製図 木村(晴)	検図	日付 吉永(雄) 10.06.17	尺度 1:6	幼児用腰掛式洗落し便器
備考				図番 C425R