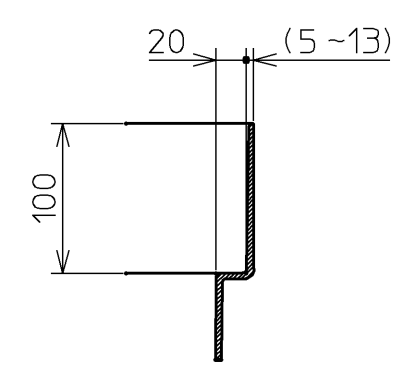


シャワー水栓取り付け部詳細



壁のせ部(防水リム部)詳細

* 色番	色名
＃NW1	ホワイト

※浴槽及び浴室ドアは、床とは別に発注が必要となります。

図名	ハーフバス 08 Type 0 床 (短辺側追焚穴あけ対応品)	尺度	1:15
年月日	2013.05.21	製図	榎園
年月日	2013.05.21	検図	中島 前田
			図番 PYL160AA*
			<b>TOTO</b>