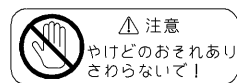
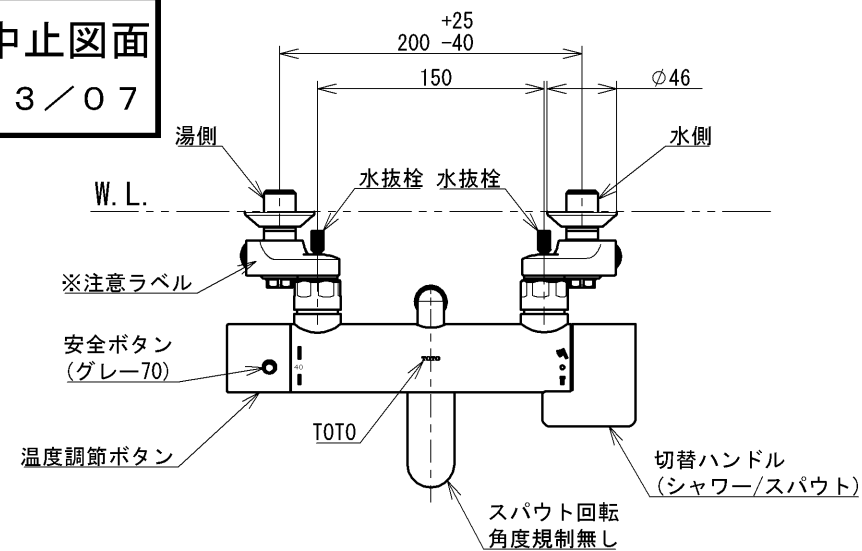
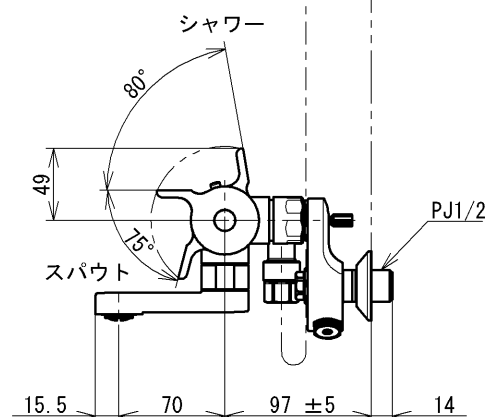
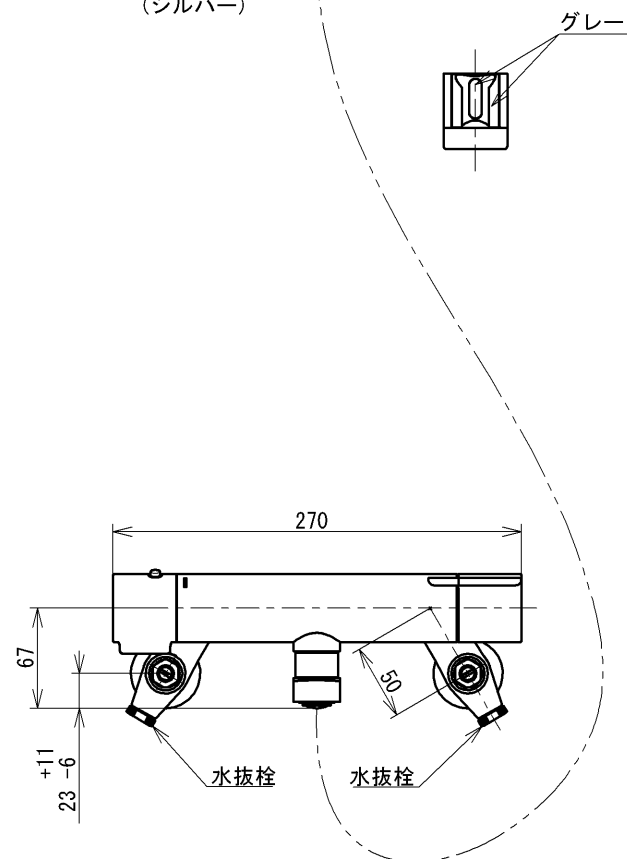
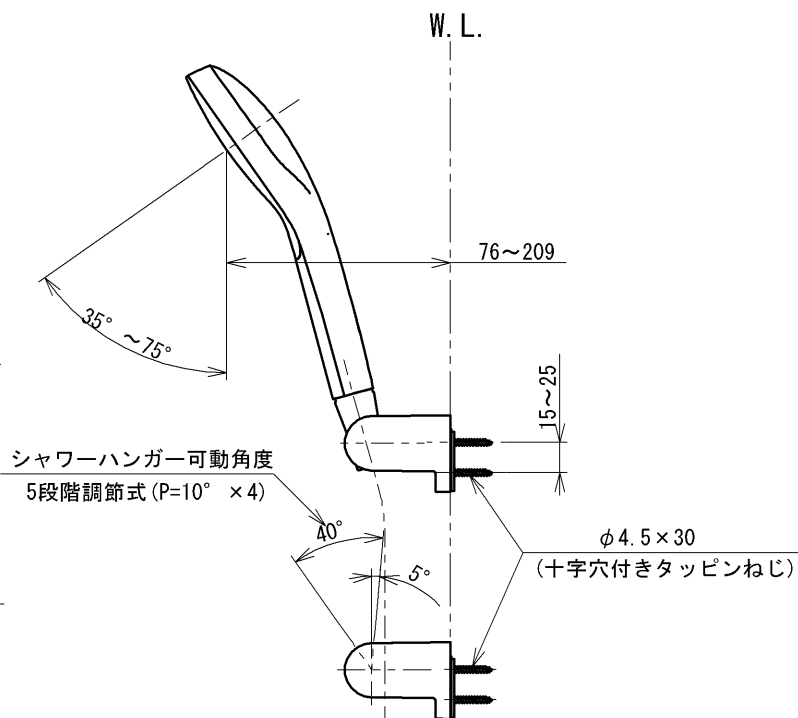
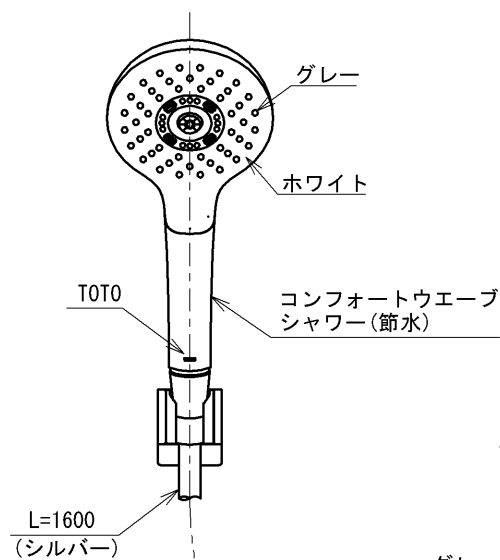


生産中止図面

2023/07



※注意ラベル詳細(1:1)



仕様		
用途	一般住宅用	
給水圧力	最低必要水圧	0.05MPa(流動時)
	最高水圧	0.75MPa(静止時) ※快適にお使いいただくためには、0.2MPa程度の圧力をおすすめします。
使用可能水質	水道水または飲用可能な井戸水	
使用環境温度	-20~40℃(0℃以下は水を抜いた状態)	
最高給湯温度	85℃	
特記事項	(1)湯圧が水圧より高くないように設定してください。 (2)給湯温度は、使用する温度より10℃以上高く設定してください。 (3)やけど防止のため、給湯器の給湯温度は60℃を超えない設定をしてください。 (4)快適な吐水温度を確保するために50℃~60℃設定をおすすめします。 (5)湯水を逆に配管しないでください。 (6)浴室内などでスチームをご使用の際は、器具内の圧力上昇でハンドルの動きが悪くなる場合があります。	

節湯 B1

節湯 B

シャワーには60℃以上の熱湯を通さないでください。

水道法適合品 (JIS)				長住協適合品	
TOTO		単位 mm	名称		
製図		検図	日付	壁付サーモスタット混合水栓	
樋口	天本 芝田	2020-12-14	尺度 1:5	コンフォートウエーブ1モード、めっき、寒冷地用	
備考				品番	TBV03447Z
逆止弁付				図番	TBV03447Z=SA00.001.00