

<梱包数>

取付ボルト

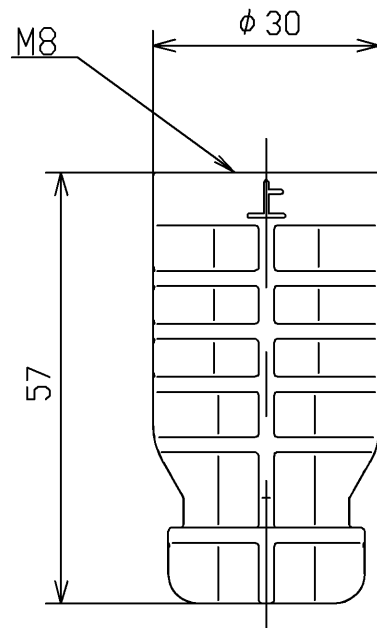
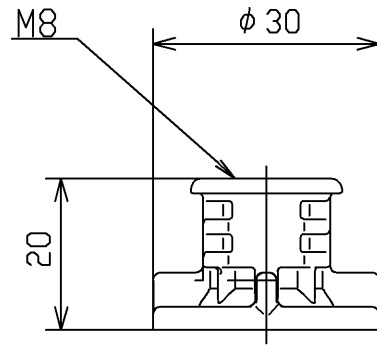
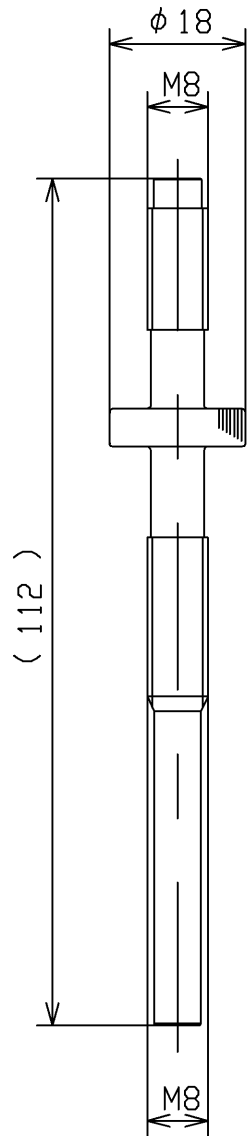
X2

固定ナット

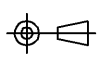
X2

固定座

X2



TOTO



単位 mm

名称

製図

米

検図

稲垣

新川

日付

18/04/26

尺度

1 : 1

取付金具ユニット

品番

HH12019

図番

HH12019=D2

備考

A4

ページNo.

1 / 1

(改)