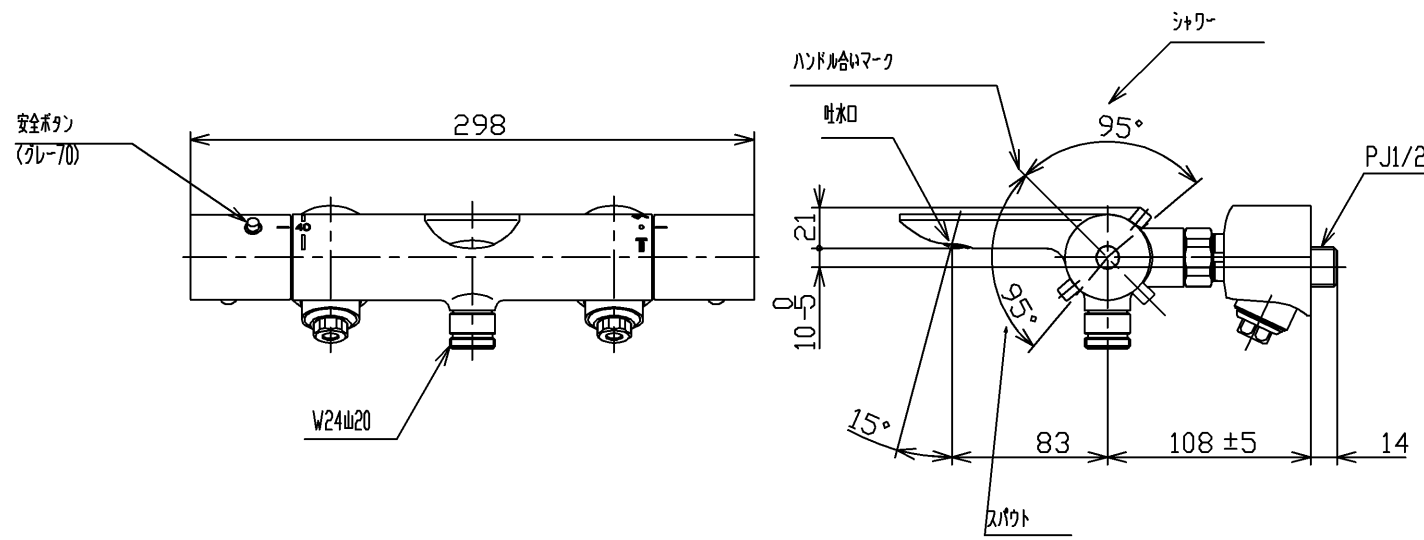


△ 注意
やけどのおそれあり
さわらないで!

※注意ラベル詳細(1:1)



用途		仕様
給水圧力	最低必要水圧	0.05MPa (流動時)
	最高水圧	0.75MPa (静止時) ※快適にお使いいただくためには、0.2MPa程度の圧力をおすすめします。
使用可能水質		水道水または飲用可能な井戸水
使用環境温度		1~40℃ ※凍結が予想される場所には設置できません。
最高給湯温度		85℃
特記事項		(1) 湯圧が水圧より高くないように設定してください。 (2) 給湯温度は、使用する温度より10℃以上高く設定してください。 (3) やけど防止のため、給湯器の給湯温度は60℃を超えない設定をしてください。 (4) 快適な吐水温度を確保するために50℃~60℃設定をおすすめします。 (5) 湯水を逆に配管しないでください。 (6) 浴室内などでスチームをご使用の際は、器具内の圧力上昇でハンドルの動きが悪くなる場合があります。

最低必要水圧はセットするシャワーヘッドにより異なります。
シャワーヘッドの仕様をご確認ください。

水道法適合品(JIS)				単位	名称
TOTO			mm		壁付サーモスタット混合水栓
製図	検図	日付	尺貫		
野井	寺田 黒田(和)	2018-06-08	1:4		TBV01405J
備考	逆止弁付				TBV01405J=SA00.002.00