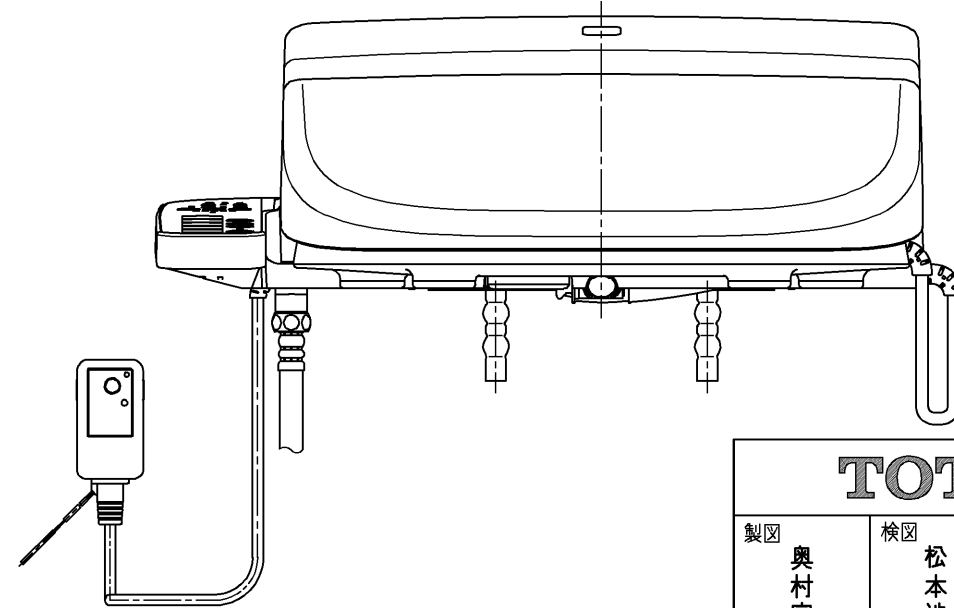
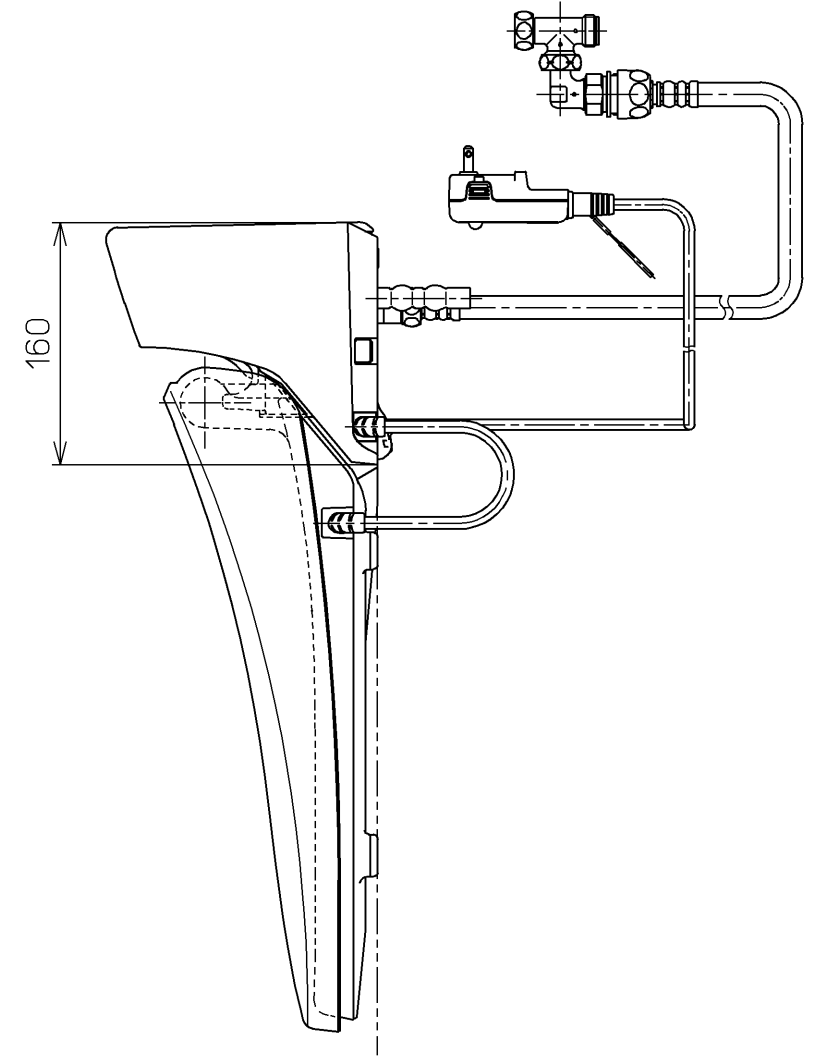
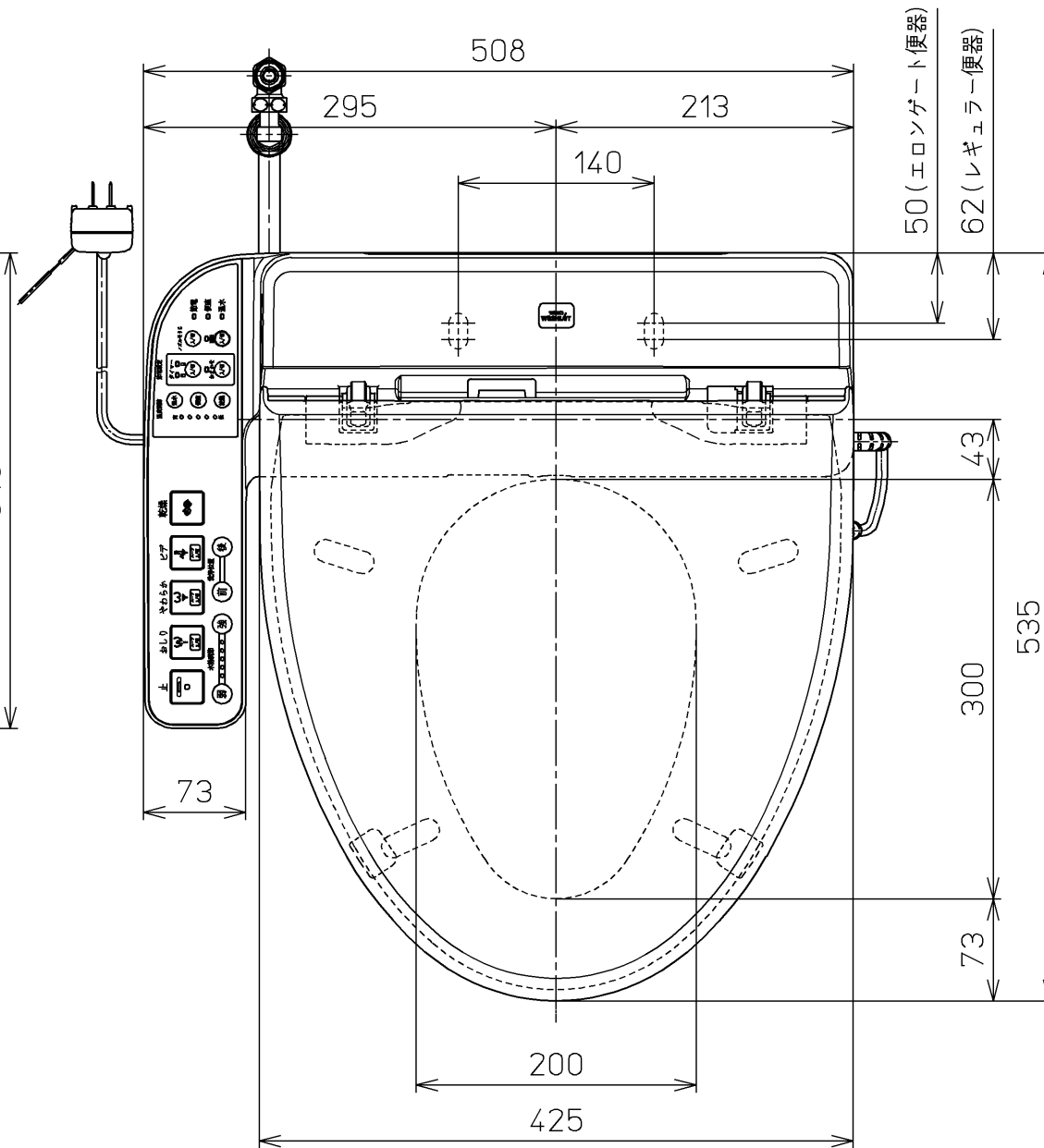
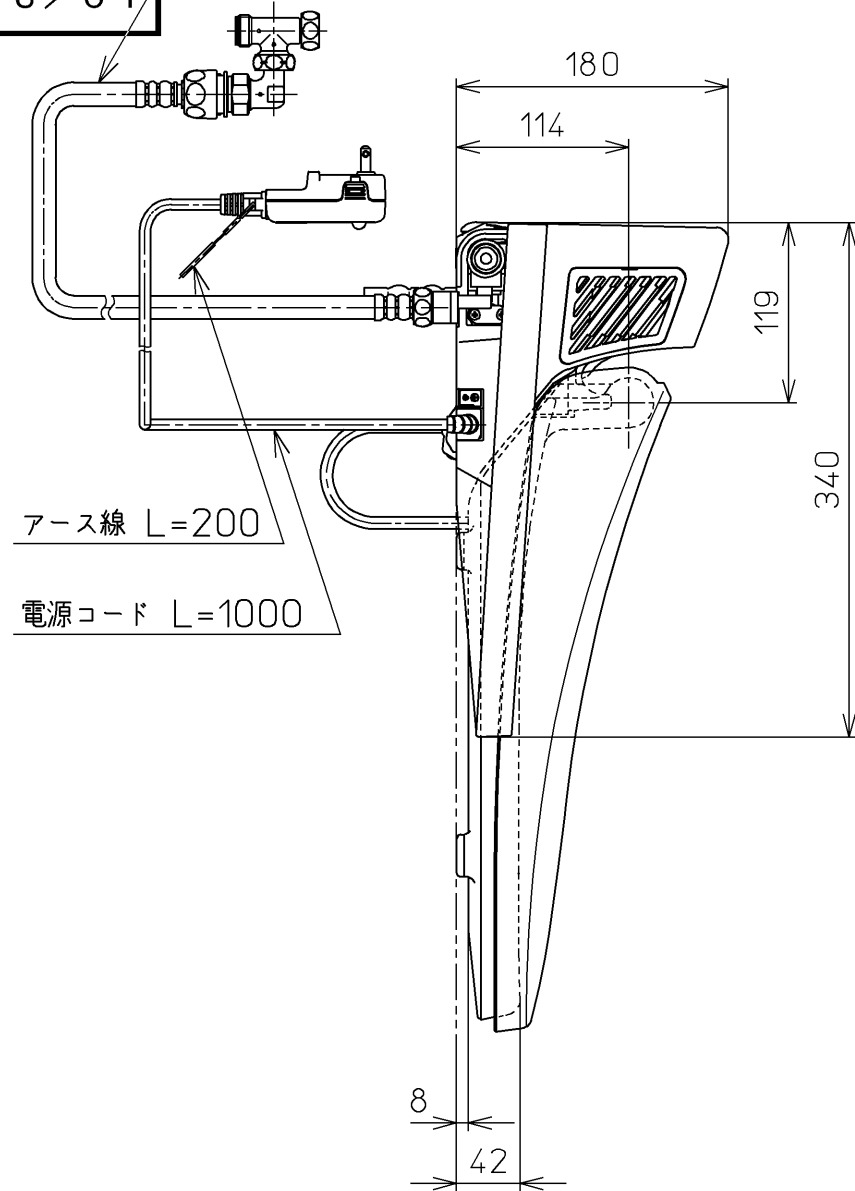


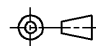
生産中止図面

2013/01

フレキシブルホース L=970



*定格：AC100V-411W 50/60Hz

TOTO			単位 mm	名称
製図 奥村富	検図 松本涉 二村馨	日付 11-11-28	尺度 1 : 5	洗淨乾燥暖房便座
備考				品番 TCF6211H
				図番 TCF6211H=A0101
			A3	ページNo. 1-1 (改)