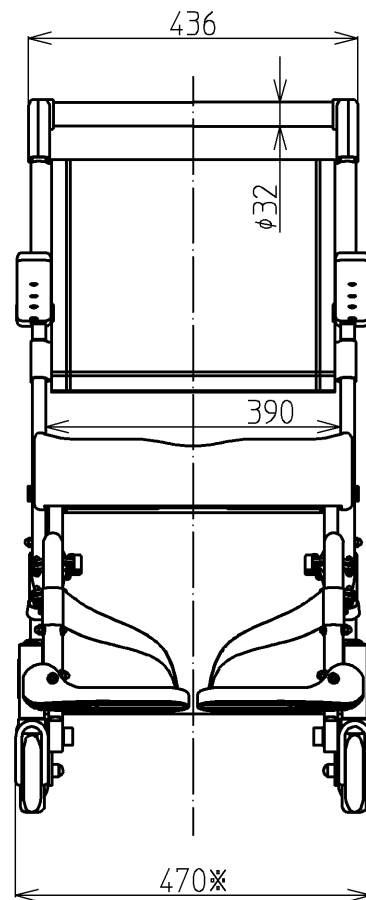
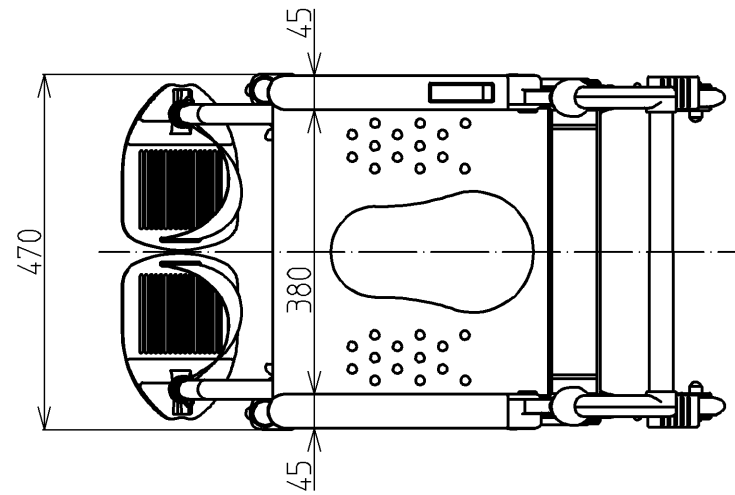


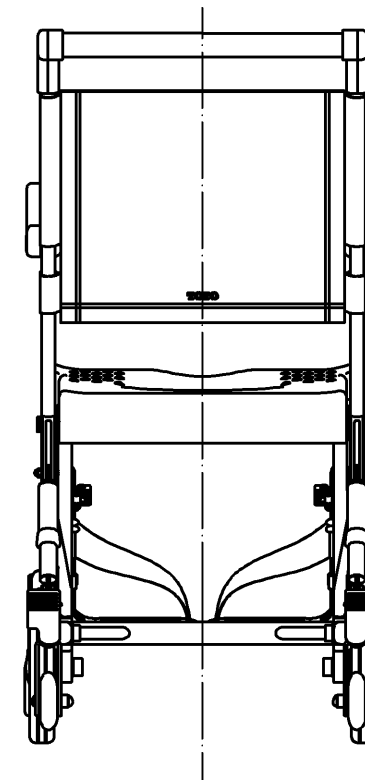
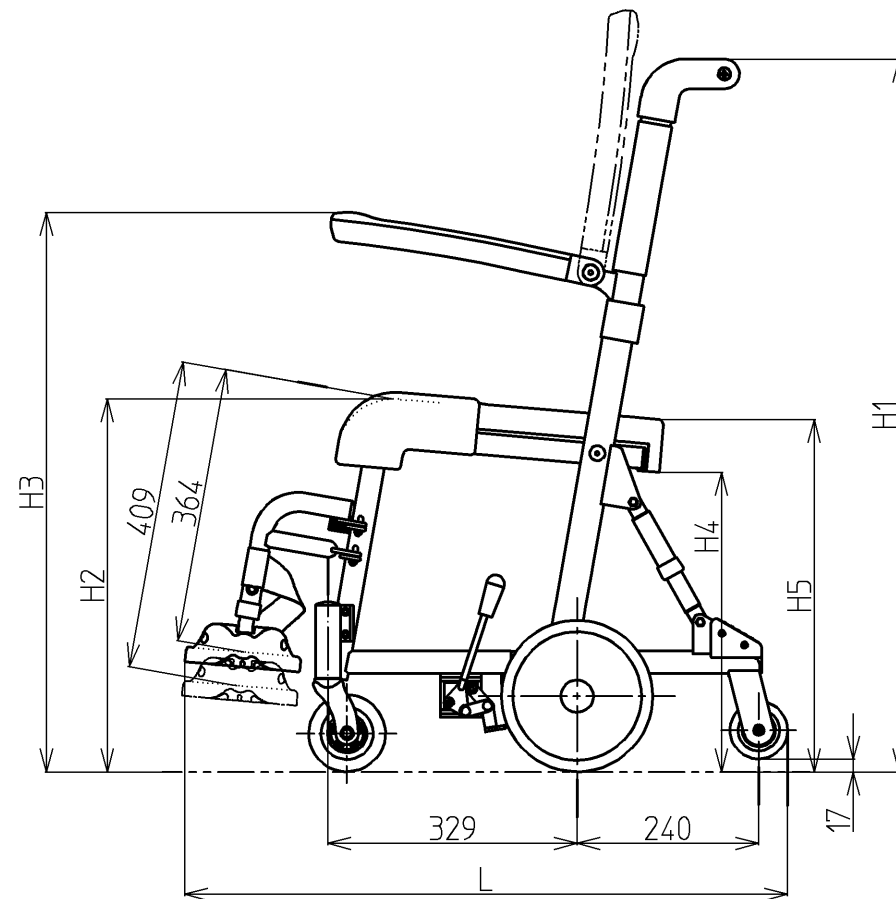
生産中止図面

2016/11

セット品番	内訳		対象便器 高さ(mm)	寸法					
	本体品番	シート品番		H1	H2	H3	H4	H5	L
EWCS620AS	EWCS620AHS	EWCP620	370,380	942	493	740	396	466	797
EWCS620BS	EWCS620BHS	EWCP620	350,360	922	473	720	376	446	800
EWCS620CS	EWCS620CHS	EWCP620	417	982	533	780	436	506	790



※ 前進時：470
バック時：490



TOTO		単位 mm	名称
製図 酒井	検図 佐藤 小島 大河	日付 10.01.14	水まわり用車いす(6輪タイプ)A・B・Cタイプ ソフトシート(小穴)セット
備考			品番 EWCS620AS EWCS620BS EWCS620CS