

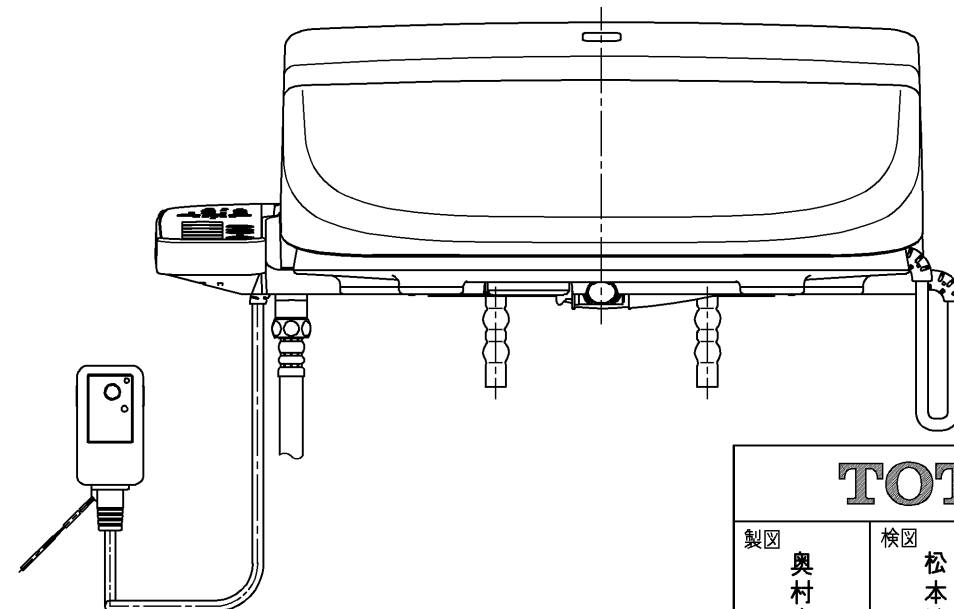
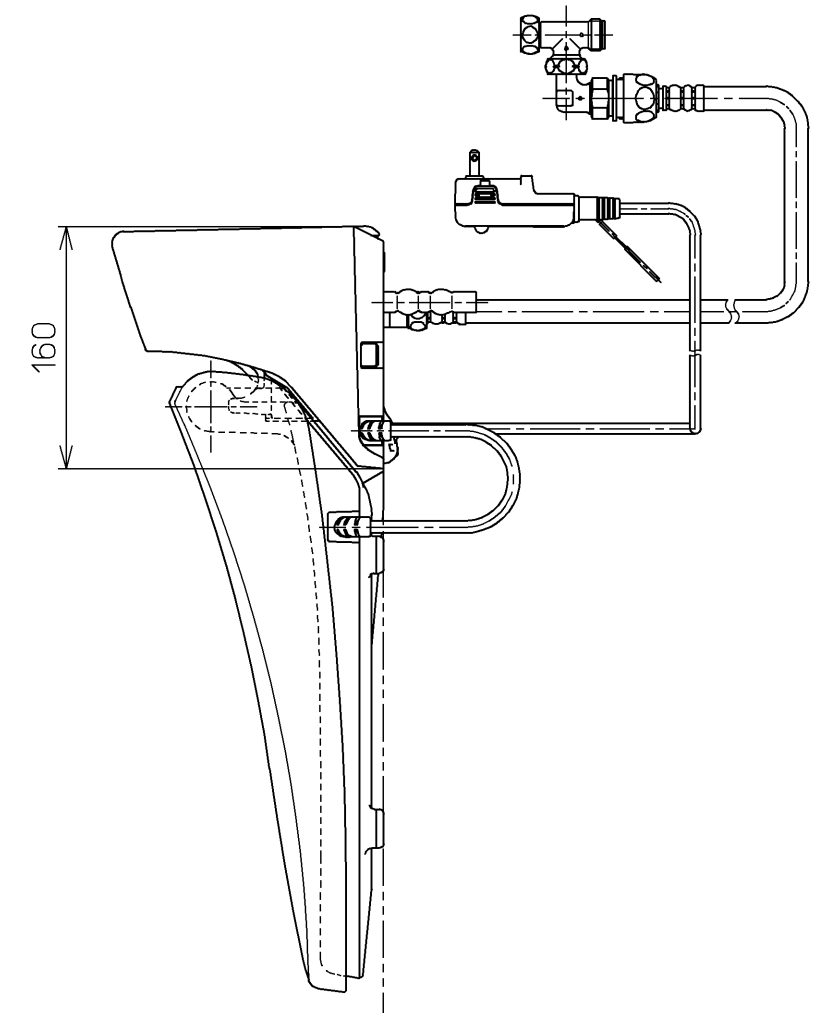
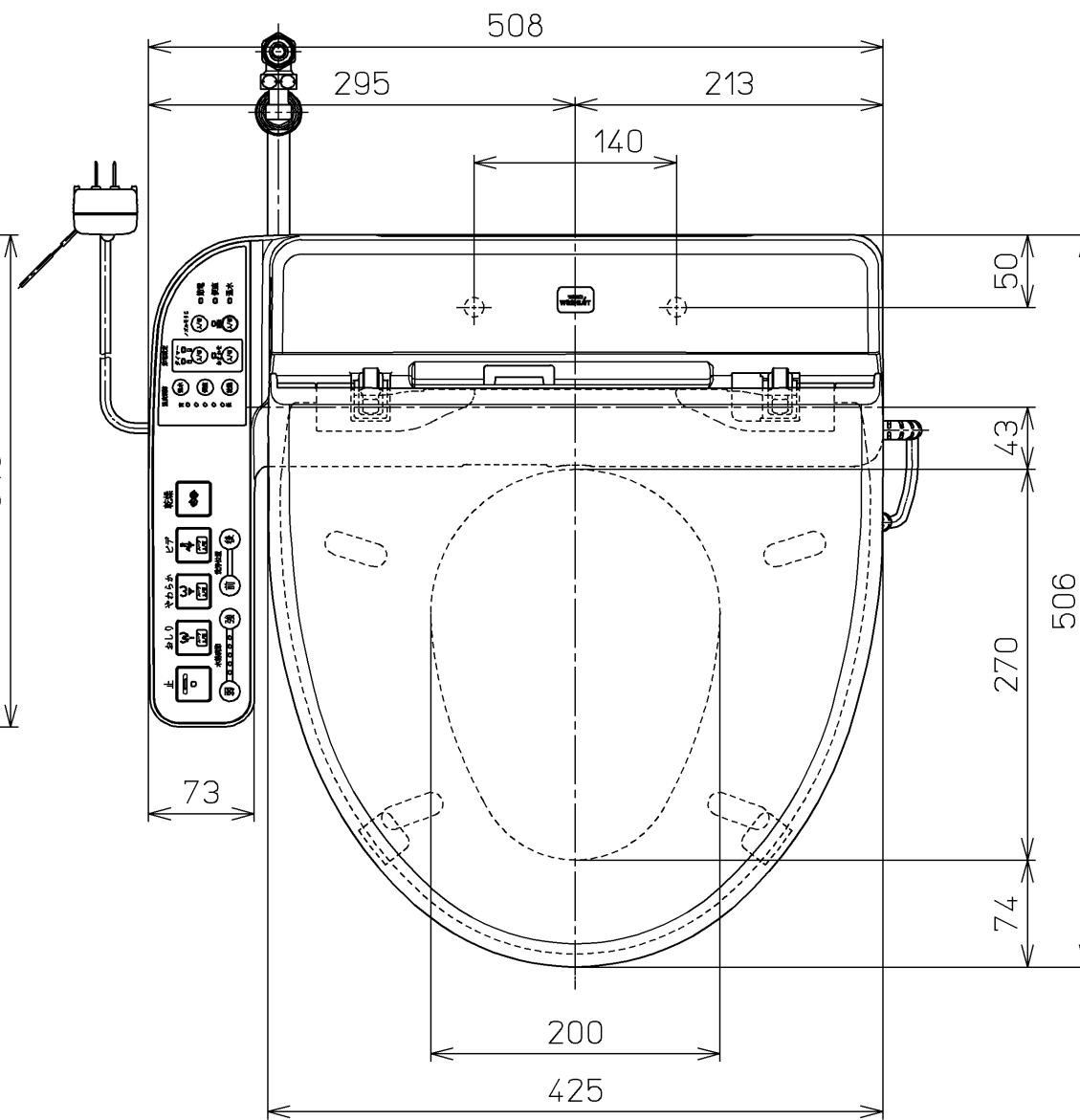
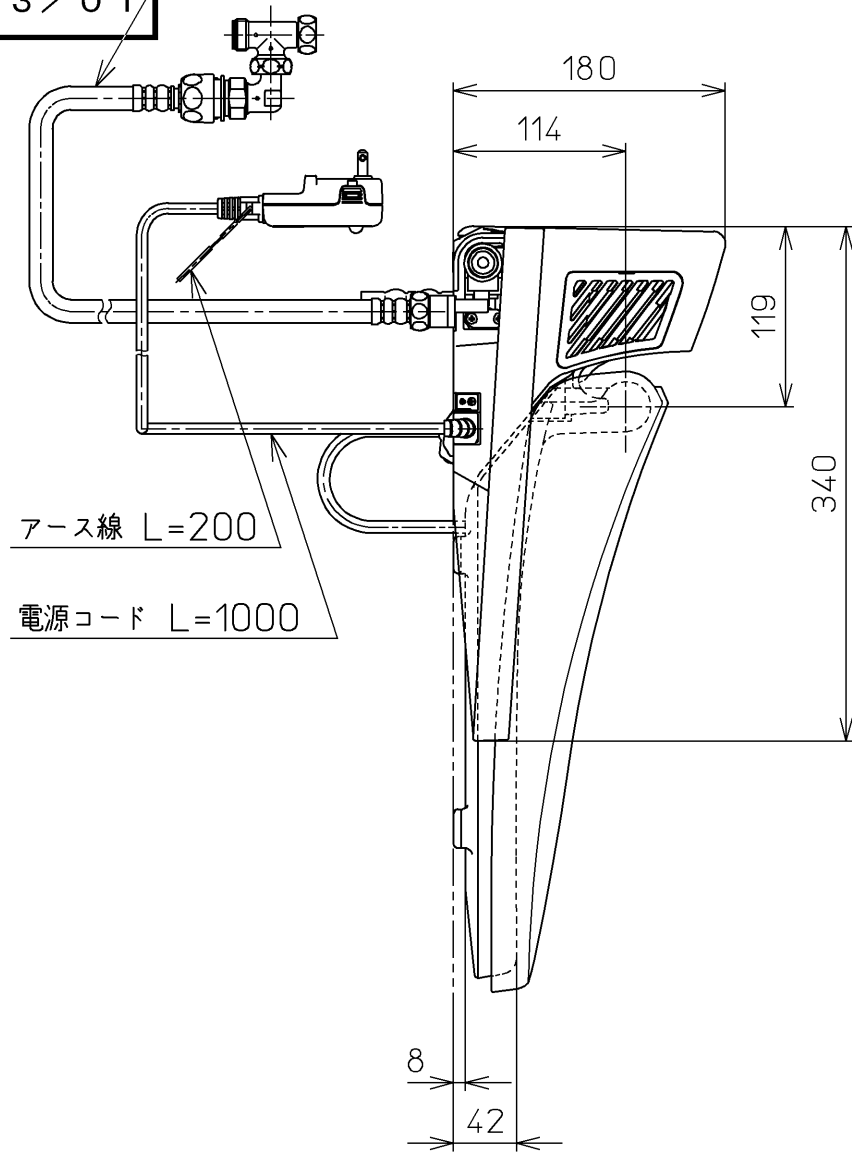
生産中止図面

2013/01

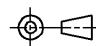
フレキシブルホース L=970

アース線 L=200

電源コード L=1000



*定格：AC100V-411W 50/60Hz

TOTO			単位 mm	名称
製図 奥村富	検図 松本涉 二村馨	日付 11-11-28	尺度 1 : 5	洗淨乾燥暖房便座
備考				品番 TCF6210H
				図番 TCF6210H=A0101
A3				ページNo. 1-1 (改)