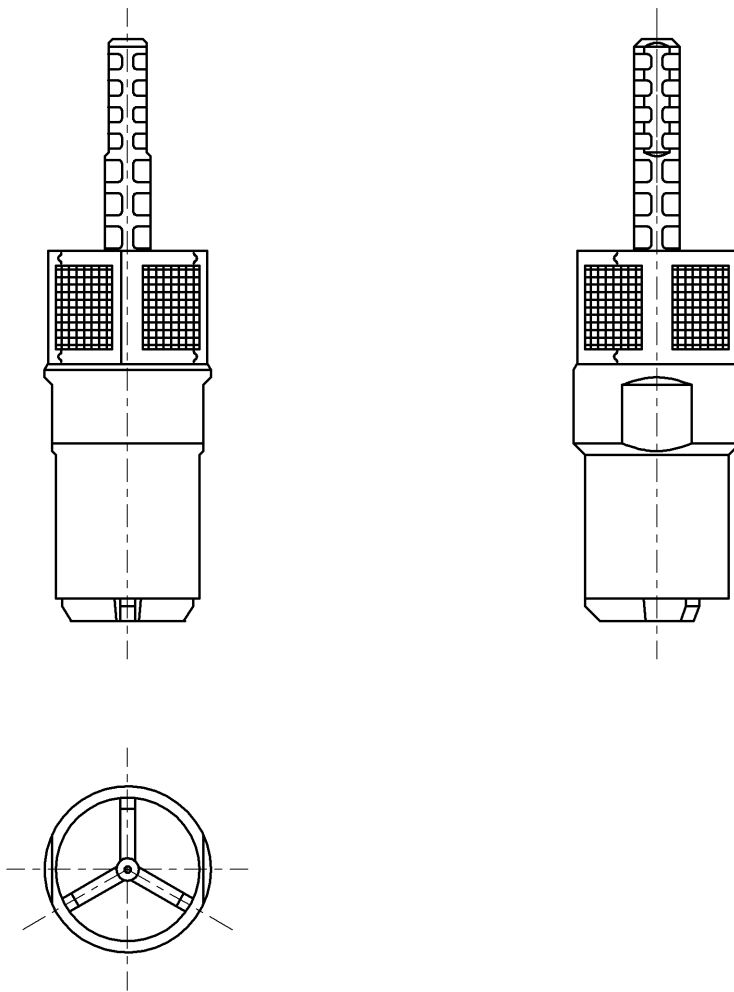


SUPPLY PERIOD
2027-03-31



<b>TOTO</b>			単位 mm	名称 自閉バルブ部
製図 川淵	検図 野村 野村	日付 2022-04-26	尺度 1:1	
備考				品番 TH698
				図番 TH698-SA00.002.00