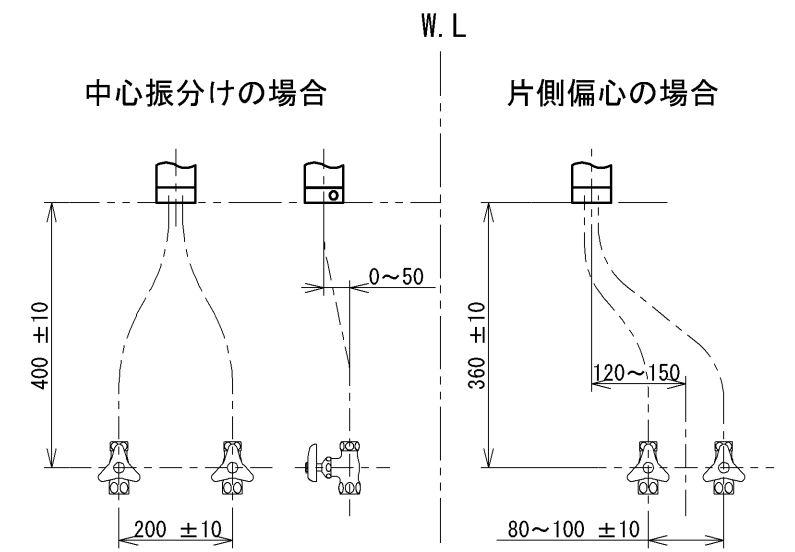
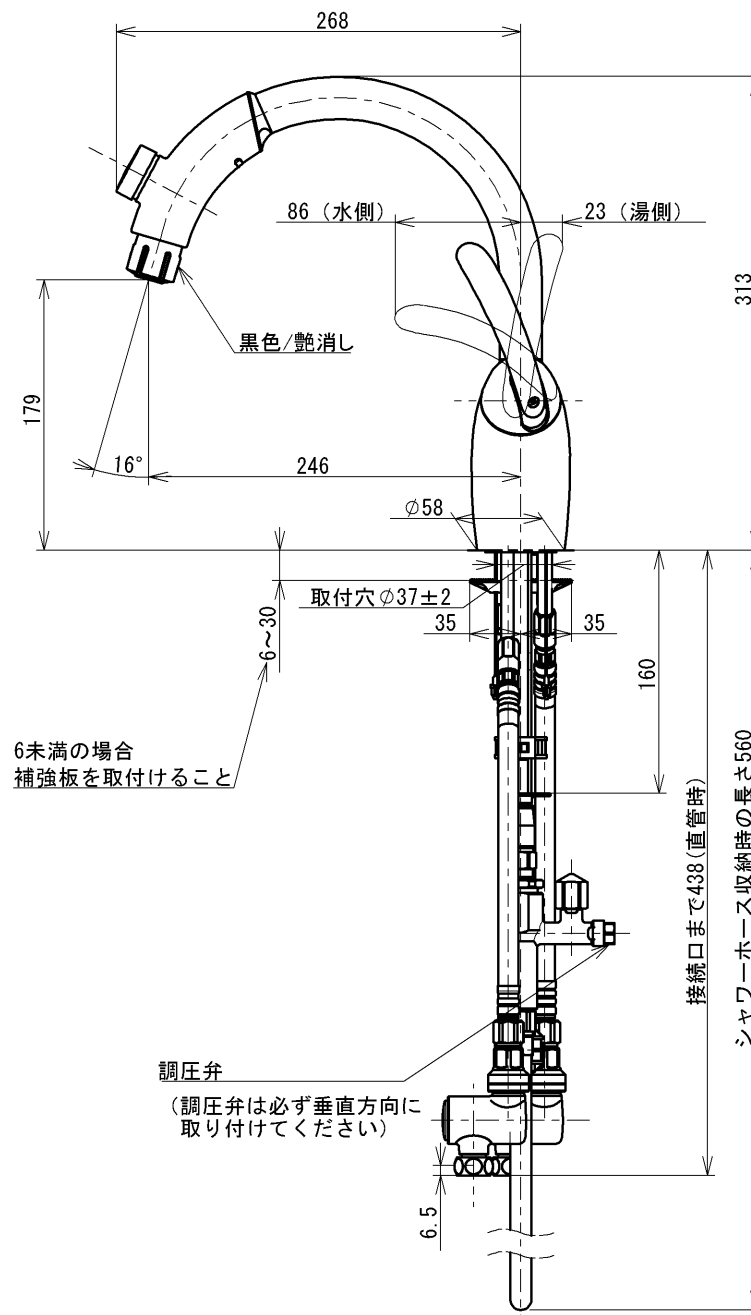
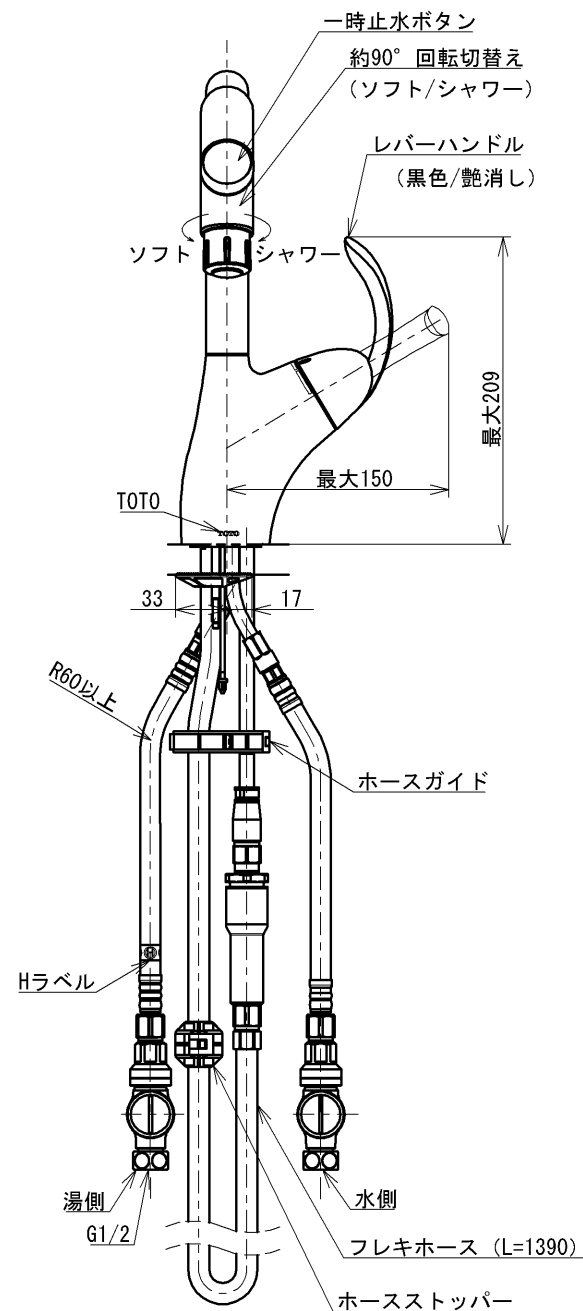
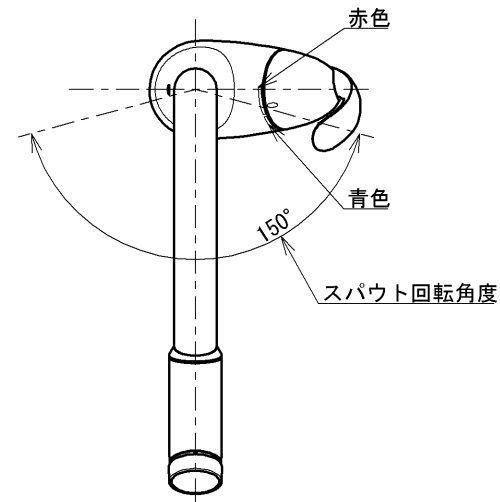


シャワーホース引き出し長さ最大350



止水栓推奨取付位置

※システムキッチン等の場合、その給水配管要領に準拠

仕様	
用途	一般住宅用
給水圧力	最低必要水圧 0.07MPa(流動時)
	最高水圧 0.75MPa(静止時) ※快適にお使いいただくためには、0.2MPa程度の圧力をおすすめします。
使用可能水質	水道水または飲用可能な井戸水
使用環境温度	1~40℃ ※凍結が予想される地域では、ご使用できません。
最高給湯温度	85℃
特記事項	(1)湯圧が水圧より高くないように設定してください。 (2)安全のため給湯温度は60℃以下でのご使用をおすすめします。 (3)湯水を逆に配管しないでください。



上面施工

アルカリおよびウォッシュアップエコ本体分岐金具、アルカリ先端分岐金具は取り付けできません

水道法適合品 (JIS)				長住協適合品	
<b>TOTO</b>		単位 mm	名称 台付シングル混合水栓		
製図 坪井	検図 天本宮城	日付 2021-10-15	尺度 1:5	タッチ、ハンドシャワー	
備考 逆止弁付				品番	TKN34PBTA
				図番	TKN34PBTA=SA00.001.00