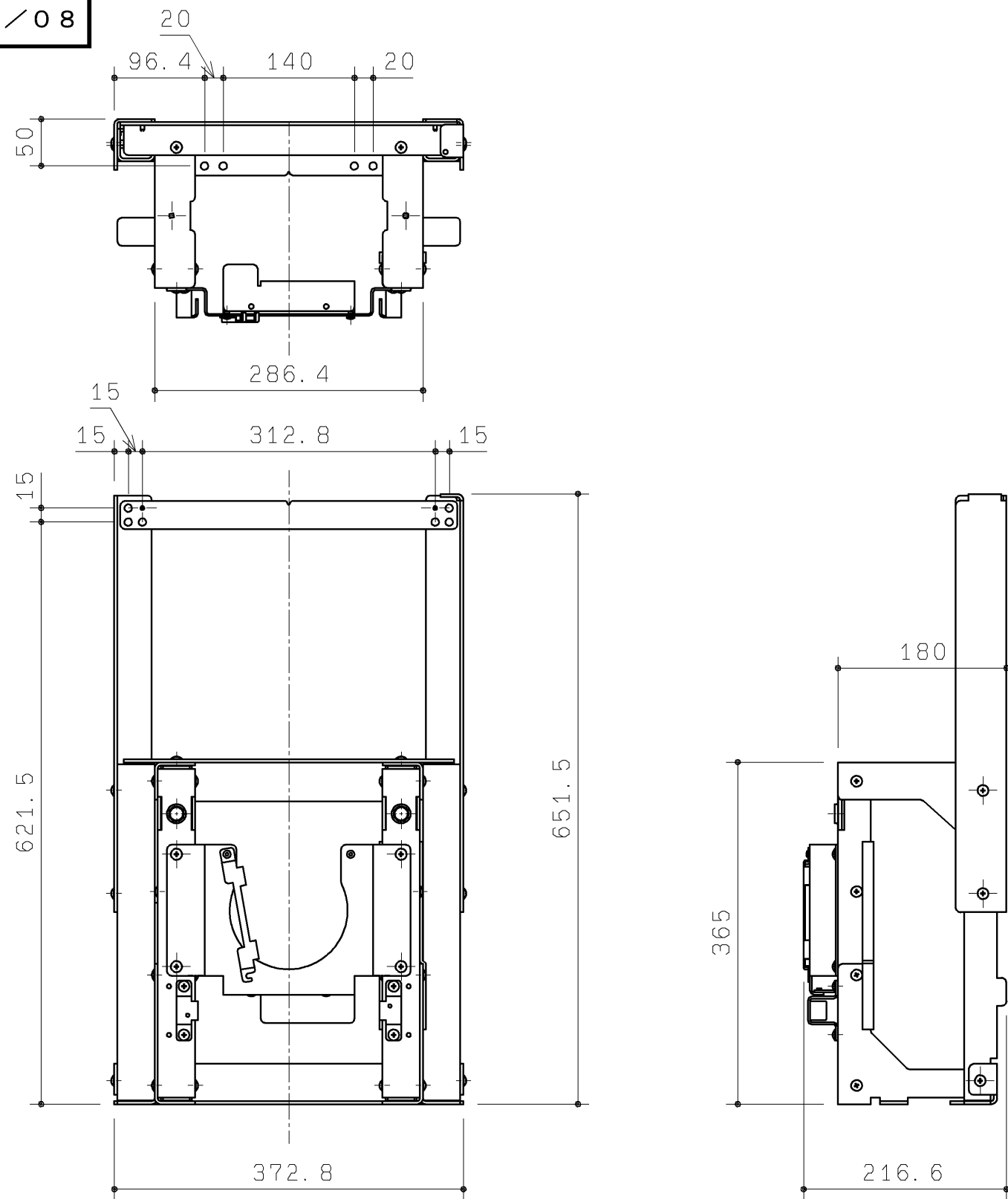


生産中止図面

2023/08

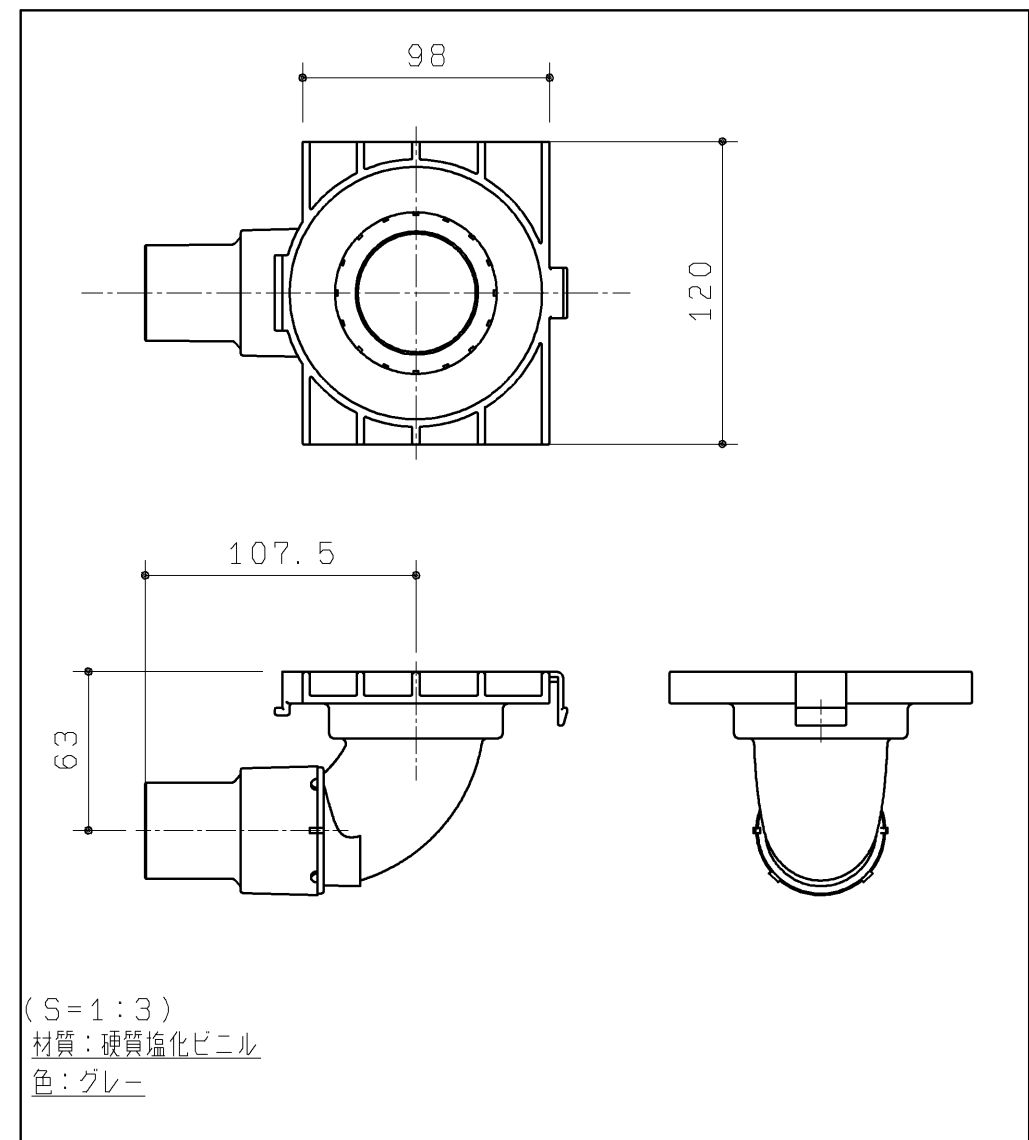


(S=1:6)
材質：溶融亜鉛めっき鋼板

スタンド

同梱部材

品名	数量	材質
+なべTPねじ6×50	12ヶ	SS400

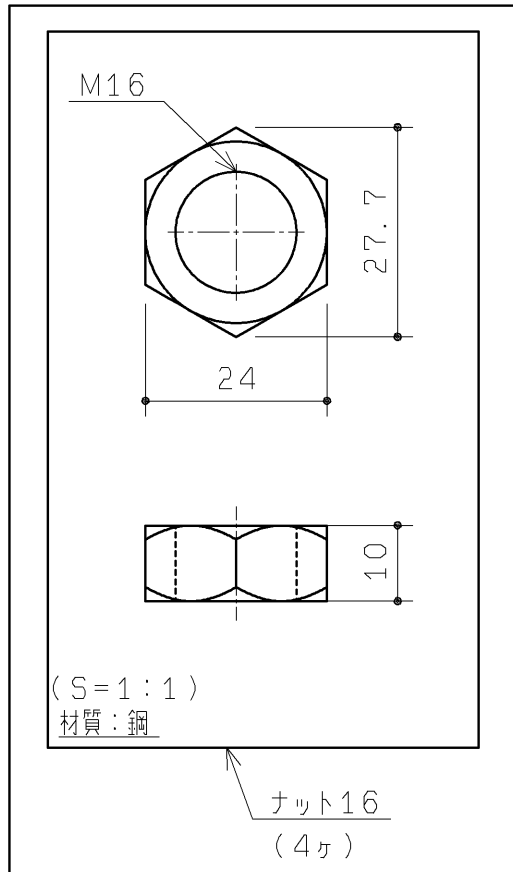


(S=1:3)
材質：硬質塩化ビニル
色：グレー

接続管組品

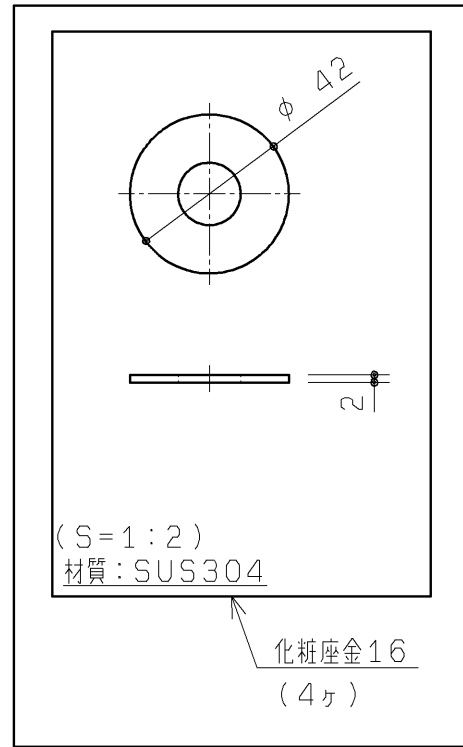
TOTO				第三角法	単位 mm	名称
製図	執行	検図	木村	日付	尺度	大便器スタンド
				20.11.30	-	品番
備考				図面数		UGJCS02
				1/2		

取付材セット(便器固定)



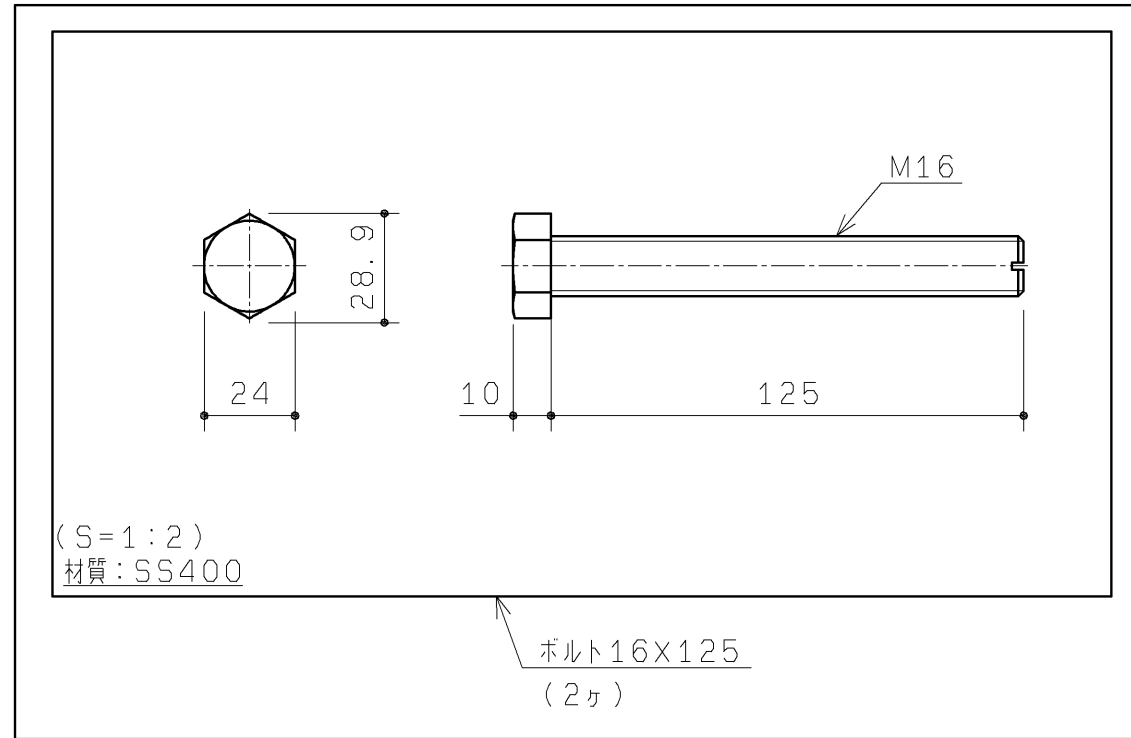
ナット16
(4ヶ)

ナット袋詰



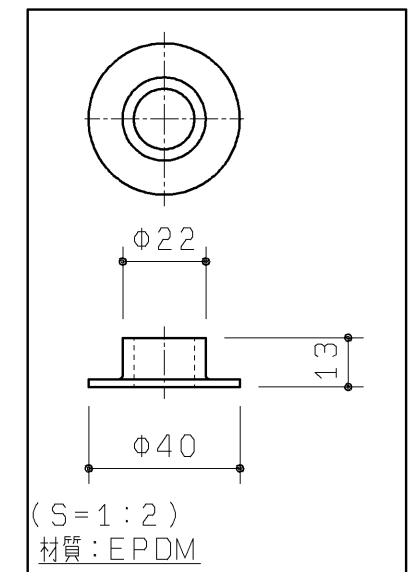
化粧座金16
(4ヶ)

化粧座金袋詰



ボルト16×125
(2ヶ)

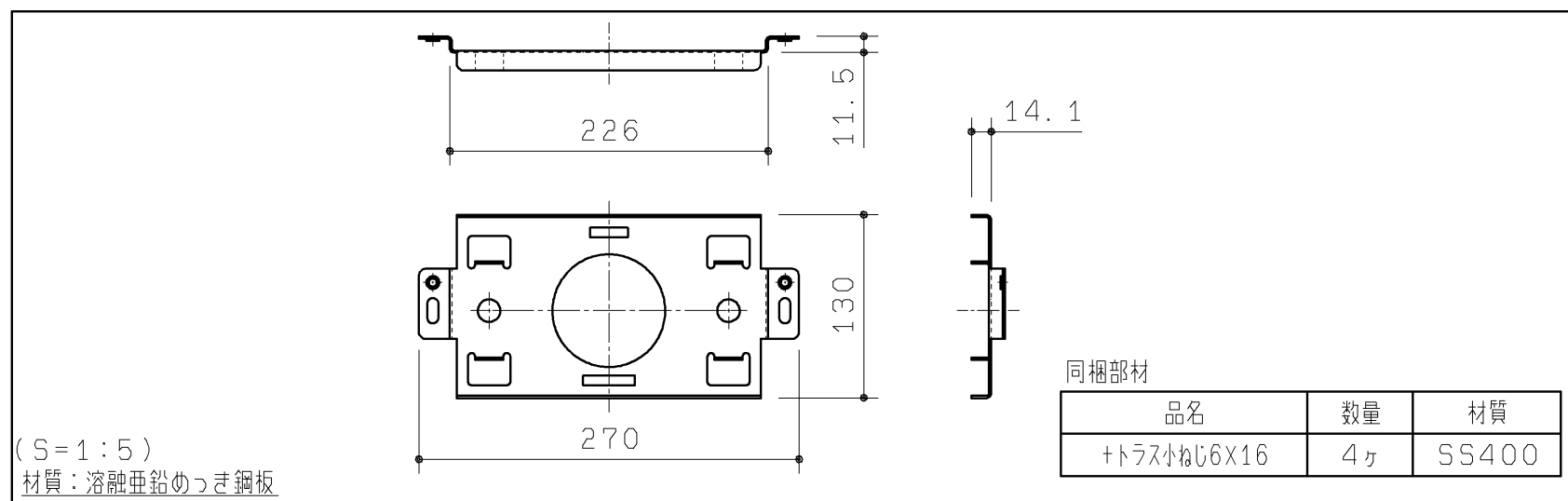
ボルト袋詰



パッキン
(2ヶ)

同梱部材

品名	数量	材質
平座金16	2ヶ	鉄鋼系
パッキン	2ヶ	EPDM



取付材組品(接続管)

同梱部材

品名	数量	材質
+トラス小ねじ6×16	4ヶ	SS400

TOTO				第三角法	単位 mm	名称
製図	執行	検図	木村	日付	尺度	大便器スタンド
				20.11.30	-	
備考				図面数		品番
				2/2		UGJCS02