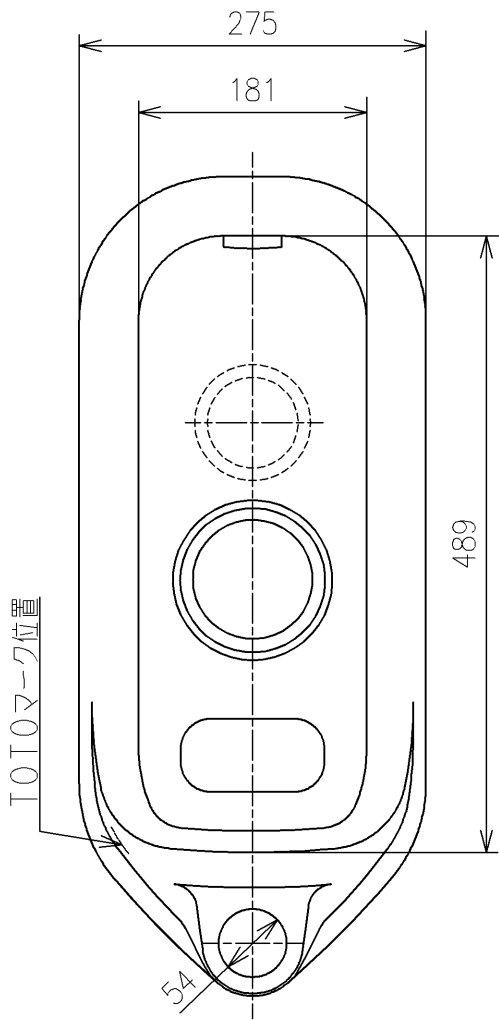


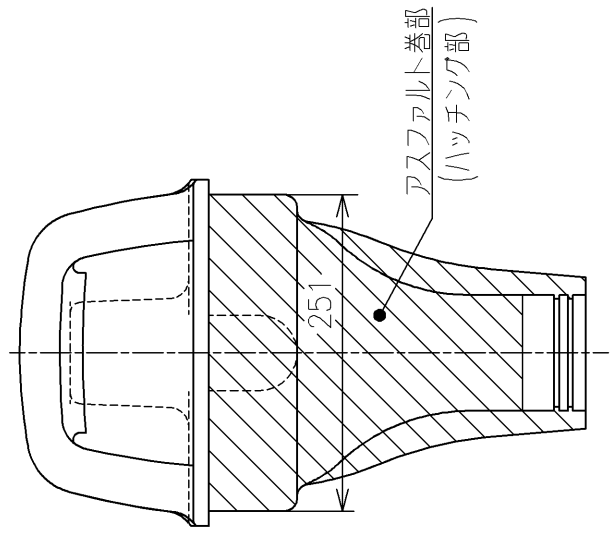
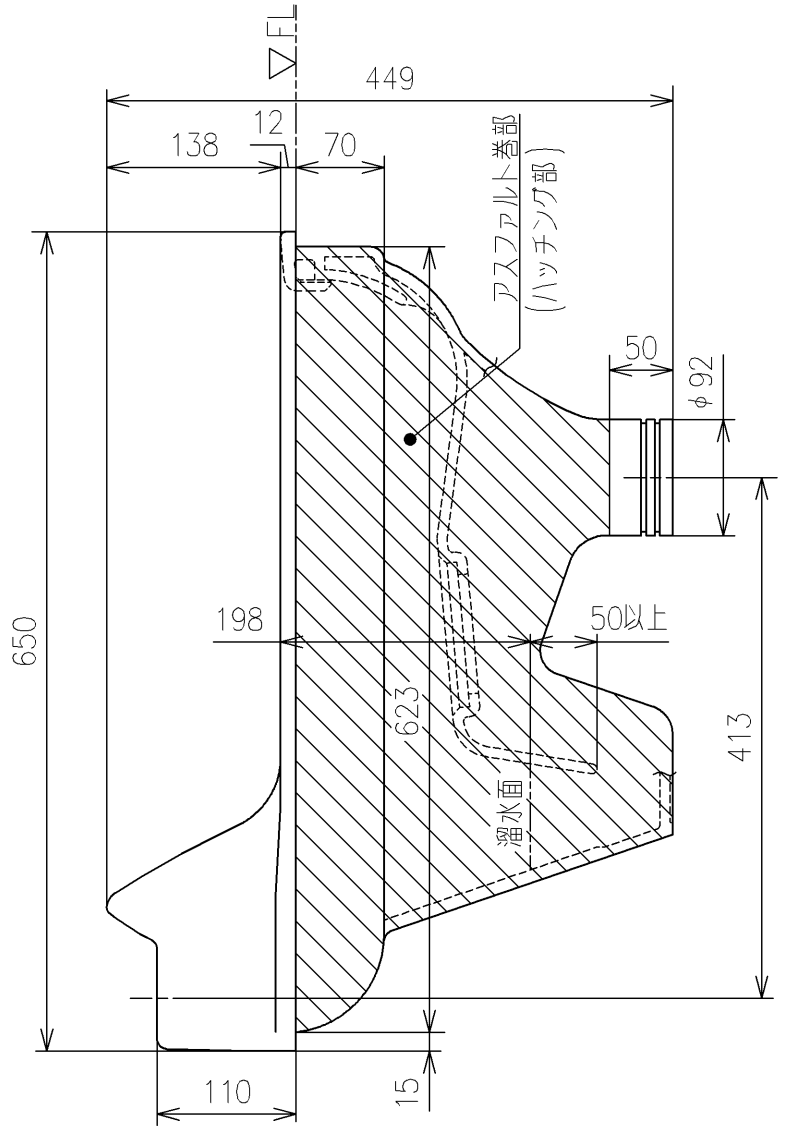
<b>TOTO</b>			単位 mm	名称
製図 米	検図 稻垣 新川	日付 19/03/27	尺度 1 : 6	掃除口付床上給水和風大便器
備考 エロンゲートタイプ				品番 C756VC
				図番 C756VC=D2



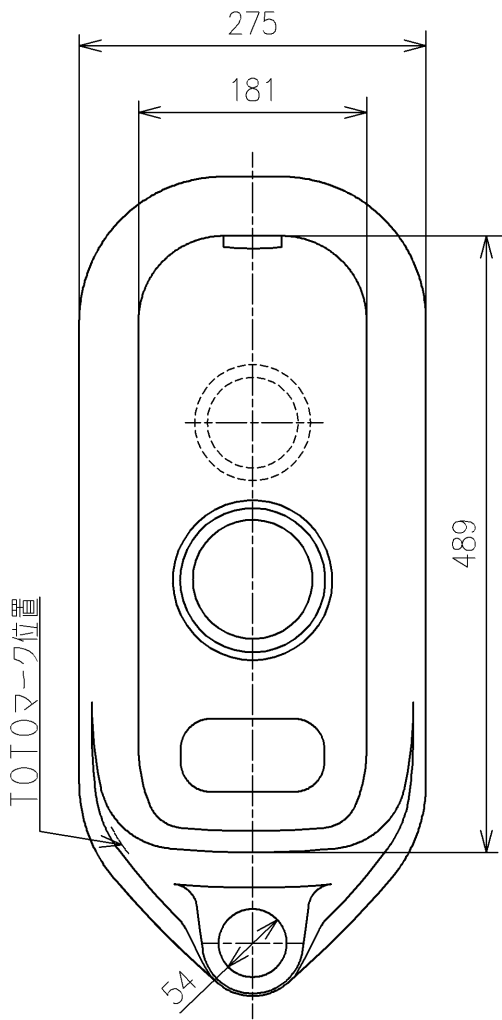
<付属品>  
掃除口一式 (ユニット) ×1

<注記>

1. 本図はアスファルト全巻き品を表しています。  
発注の際は、色番の後に Z が必要です



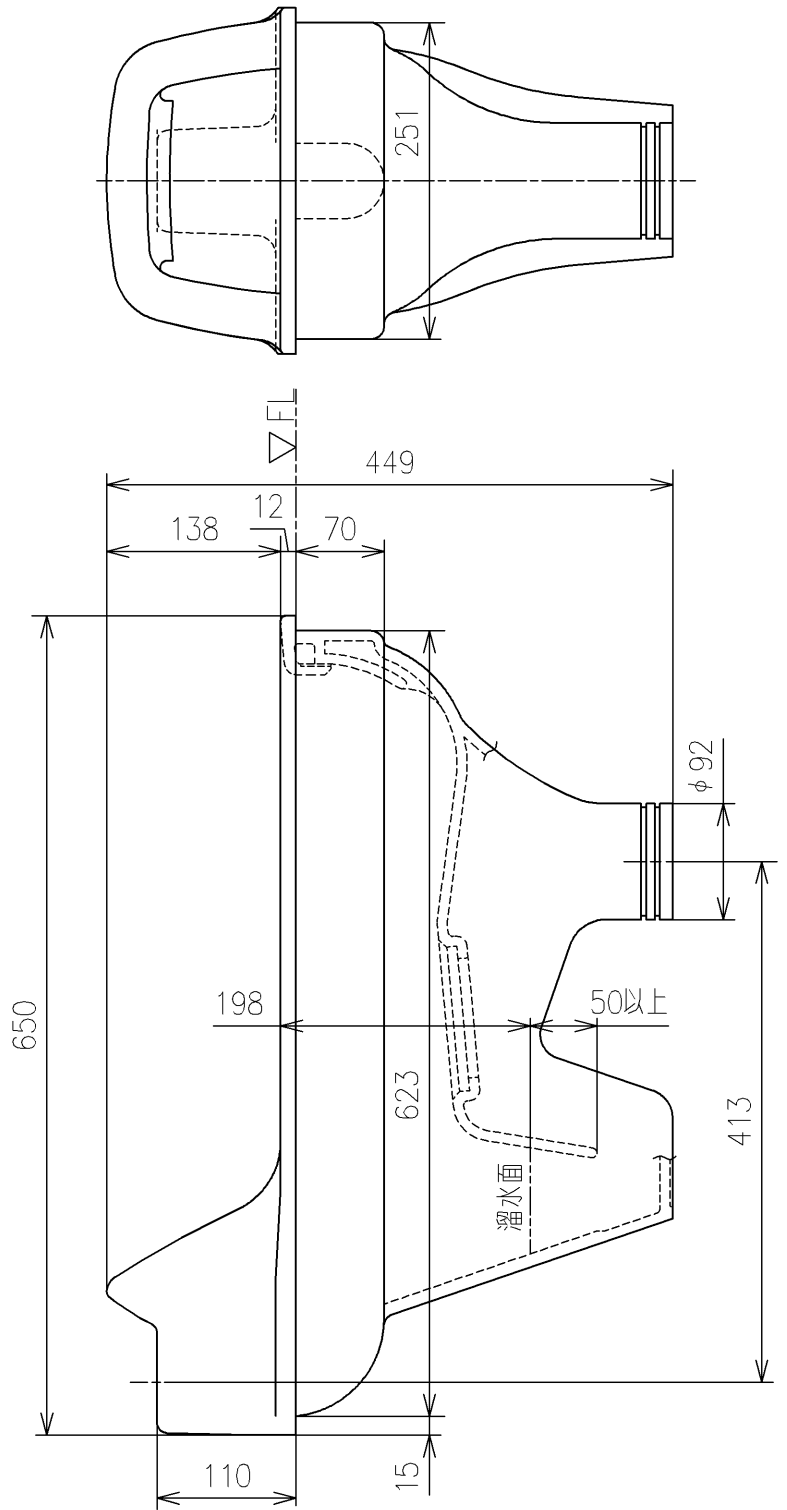
			単位	mm	名称	
			製図	検図	日付	尺度
米	稻垣 新川		19/03/27	1:6	品番	C756VC
備考 エロンゲートタイプ					図番	C756VC=D2



<付属品>  
掃除口一式 (ユニット) ×1

<注記>

1. 本図はアスファルトなし品を表しています。  
発注の際は、色番の後に N が必要です



			単位	mm	名称	
			製図	検図	日付	尺度
米	稻垣 新川	19/03/27	1 : 6		品番	C756VC
備考 エロンゲートタイプ					図番	C756VC=D2