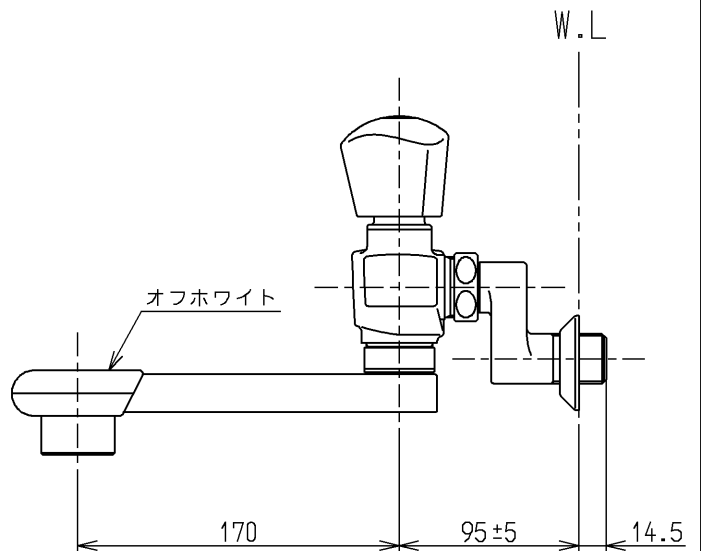
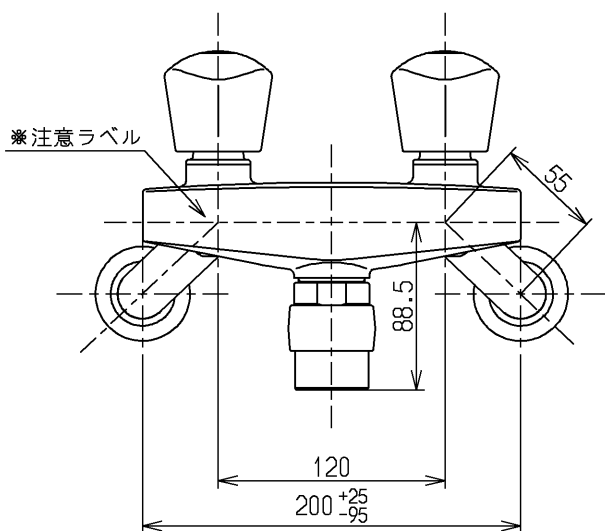


△ご注意  
やけどの  
恐れあり  
さわらな  
いで!

※注意ラベル詳細(1:1)



国土交通省記号：20-F2A

水道法適合品(JIS)

<b>TOTO</b>			単位 mm	名称 壁付2ハンドル混合水栓
製図 羽山	検図 俵町	日付 松祐 尾 15.06.30	尺度 1:4	20mm、整流、共用
備考				図番 TMH20-2A20