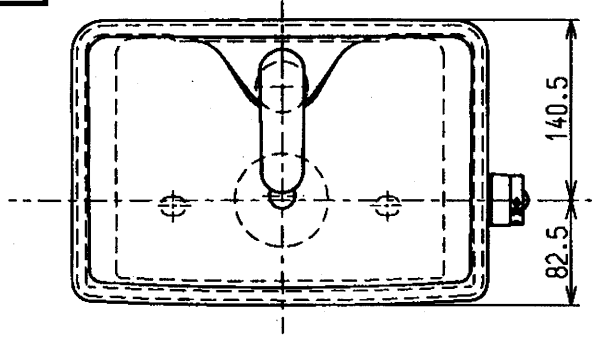
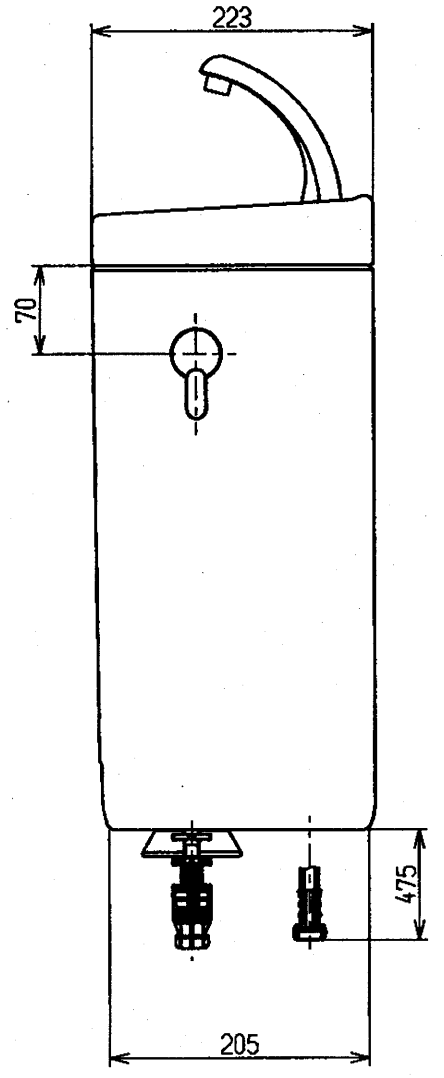
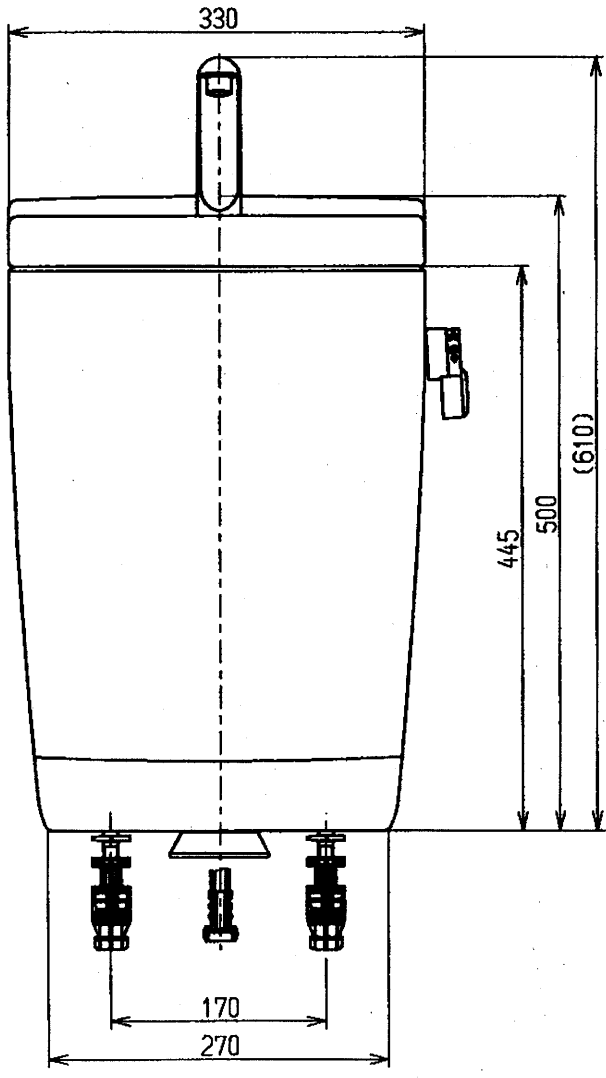


生産中止図面  
2004/04

区分	
	G



- <付属品>  
 ボールタップ × 1 式  
 排水弁 × 1 式  
 レバーハンドル × 1 式  
 手洗金具 × 1 式  
 取付金具 × 1 式



※ 品番末尾に「G」が付加されていない場合は「セフィオンテクト品」です。  
 品番末尾に「G」が付加されている場合は「セフィオンテクトなし品」です。

東陶機器株式会社			単位 mm	名称 防露式手洗付密結形ロータンク
製図 増井	検図 林(雅)	日付 00.06.02	尺度 1:6	図番 SH671BAK
備考				