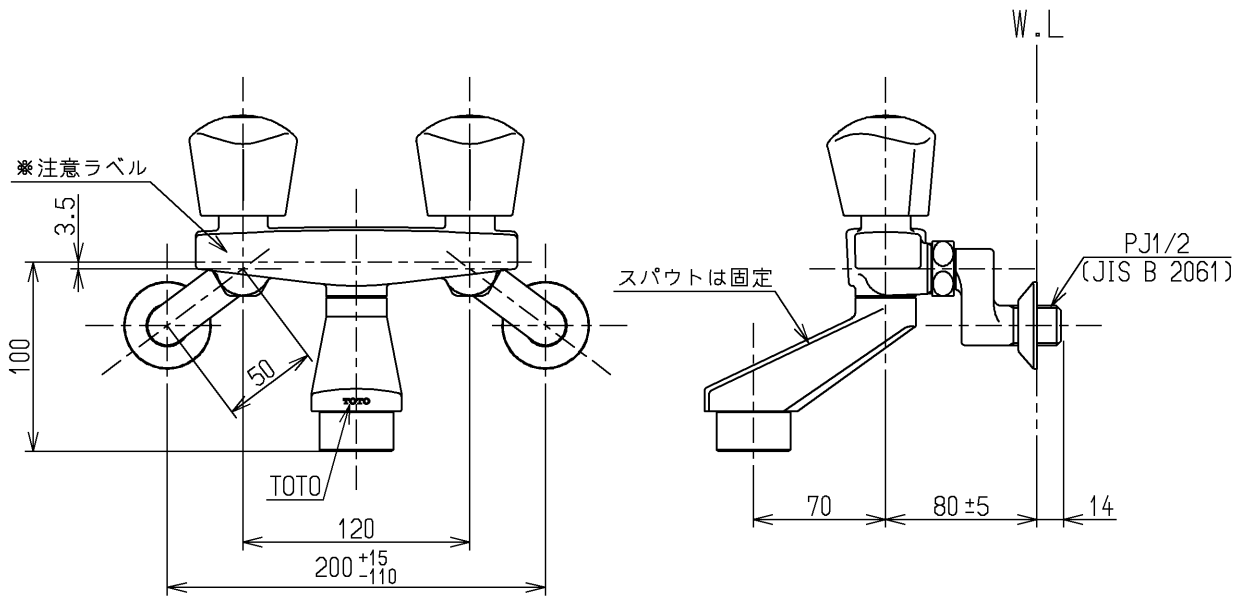


△ご注意  
やけどの  
恐れあり  
さわらな  
いで!

※注意ラベル詳細(1:1)



水道法適合品(JIS)

<b>TOTO</b>			単位 mm	名称 壁付2ハンドル混合水栓
製図 岩中	検図 近藤(孝藤)	日付 和(俊)田	尺度 1:4	整流、共用
備考				図番 TMH20-1A