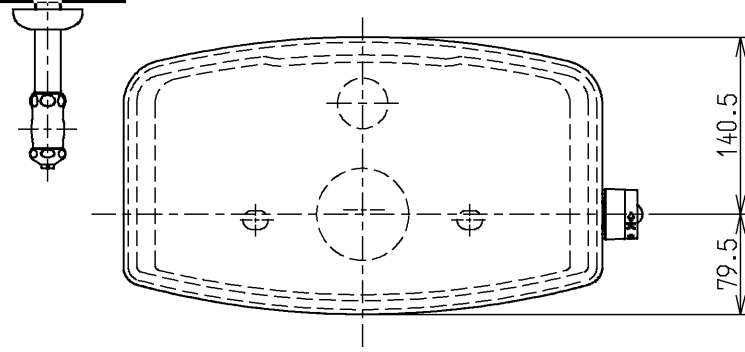


生産中止図面

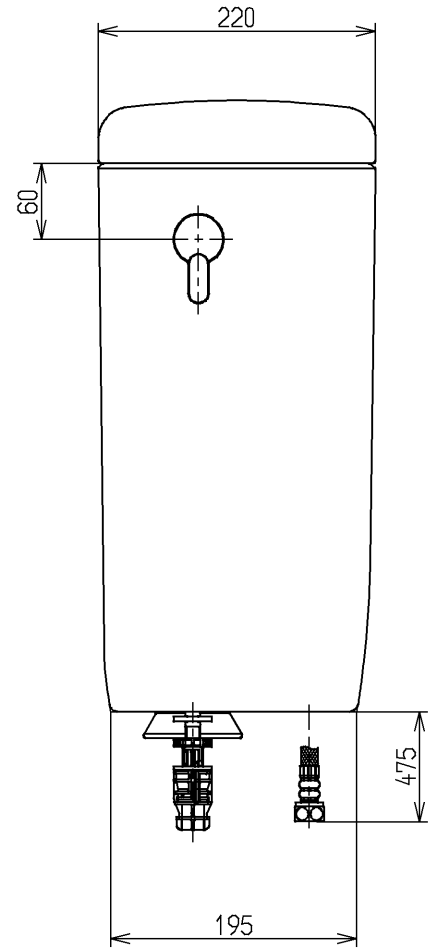
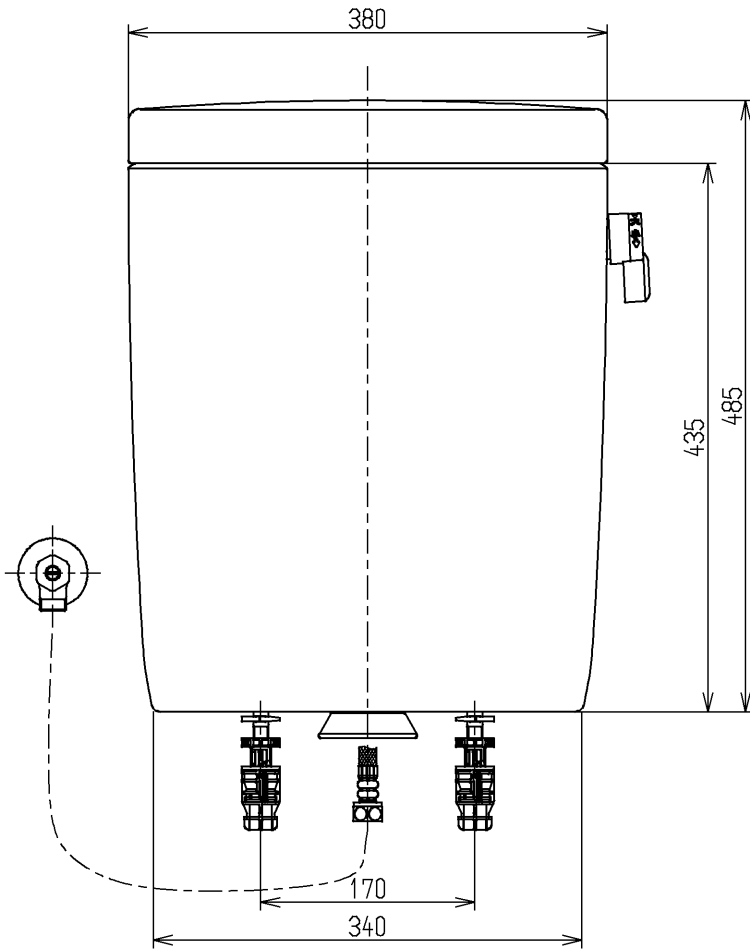
2004/06

R1/2



<付属品>

- ボールタップ × 1 式
- 排水弁 × 1 式
- レバーハンドル × 1 式
- 取付金具 × 1 式
- 止水栓 × 1 式



			単位	名称
			mm	
製図	検図	日付	尺度	図番
稲垣	竹中	松本	1:6	
備考				