

* 定格：AC100V-345W 50/60Hz

- ・最低必要水圧0.05MPa(流動時)
0.05MPa以下の場合、ウォシュレットの水勢が弱くなります。
- ・最高水圧は0.75MPaです。

注1：左給水専用です。

注2：75, 100塩ビ管(VU, VP75・100)共用

塩ビ管の排水ソケットとの接合：床±5mm

* 給排水位置が適切でない、止水栓が製品に干渉することがあります。

* 水抜栓立ち上げ位置は、製品と干渉しないようご注意ください。

* 製品背面に電源を設けないでください。

コンセントが製品と干渉し、抜き差しができない場合があります。

* 電源コンセントは水や小水がかからない位置に設置してください。

また給水用ホースと電源コンセントを接触させないでください。

感電・発火の原因になります。

* 本体左右側面は、給水フィルター・脱臭フィルターお手入れ時の

取りはずしなどのため、150mm以上の空間を確保してください。

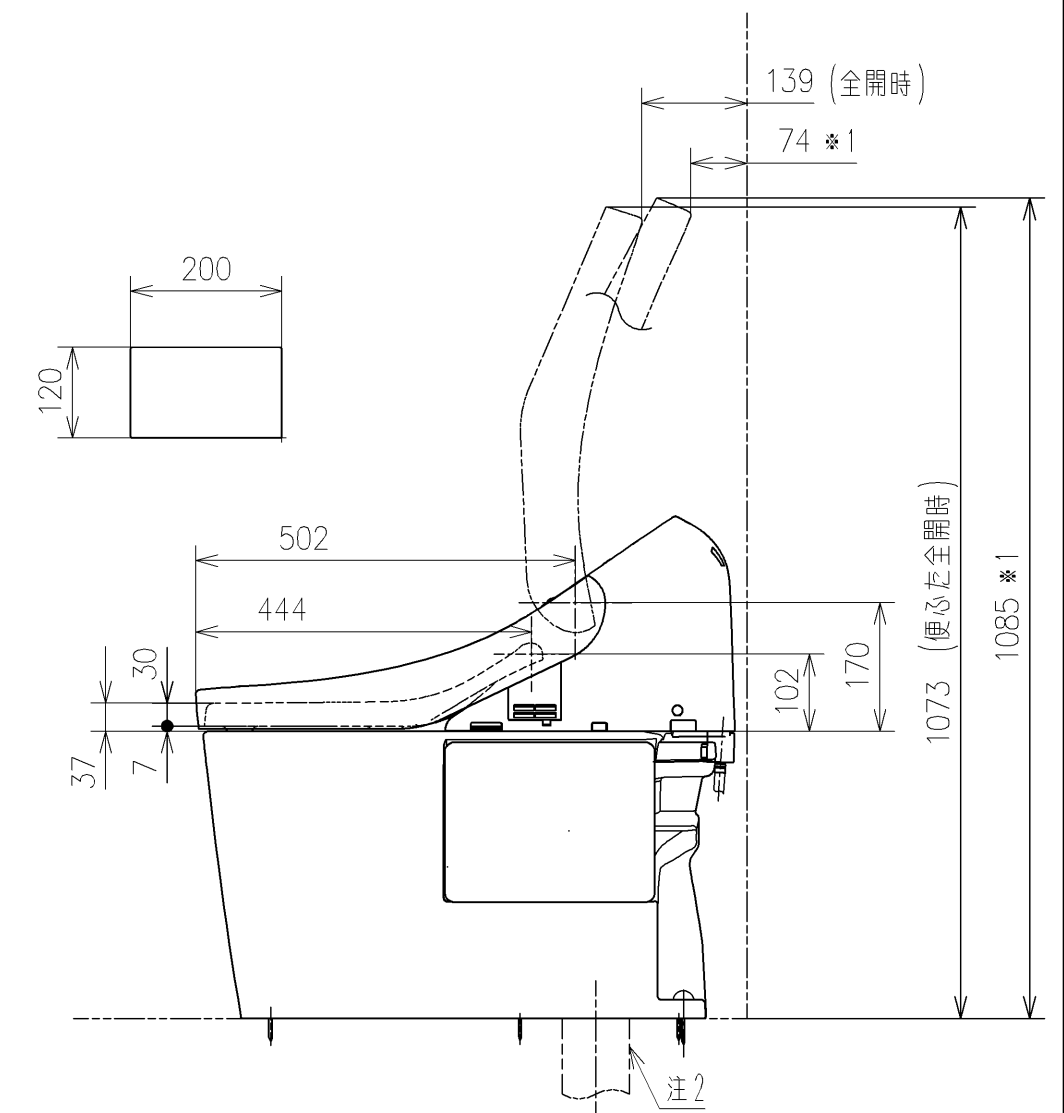
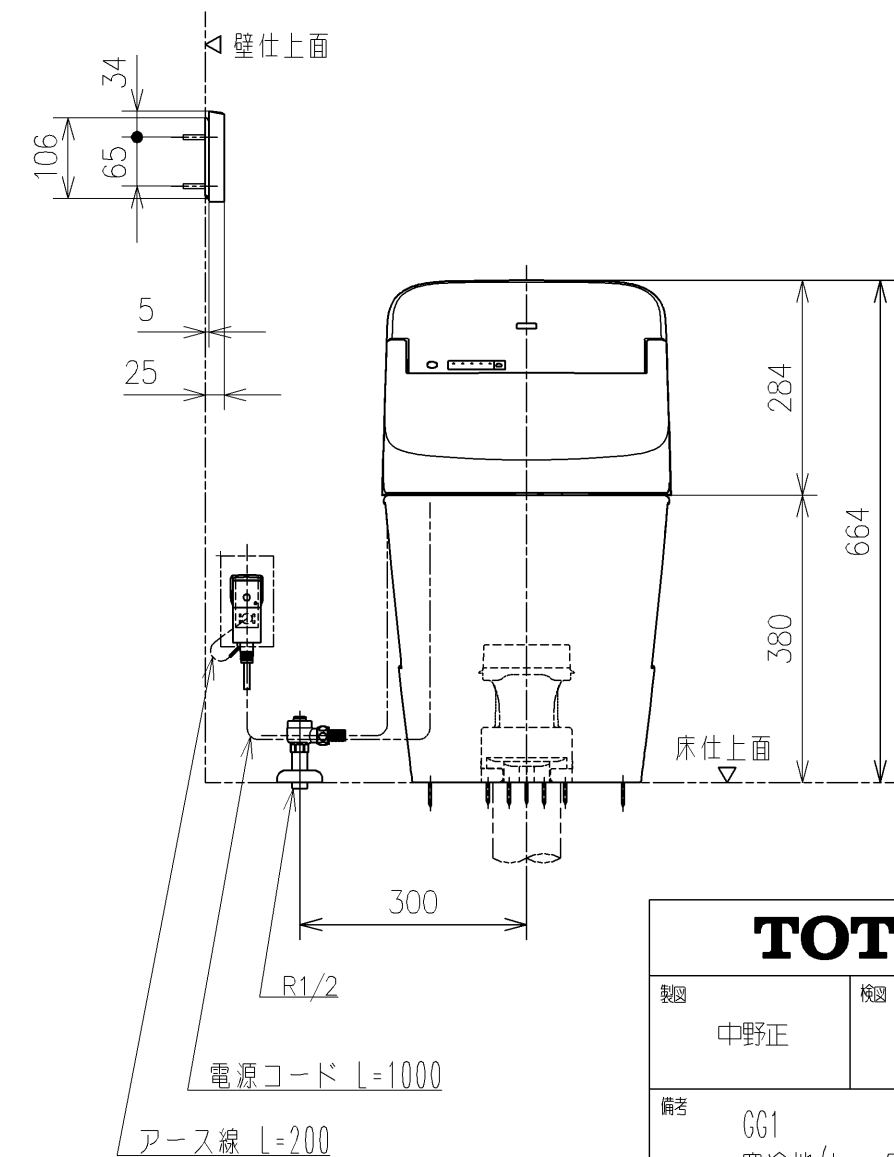
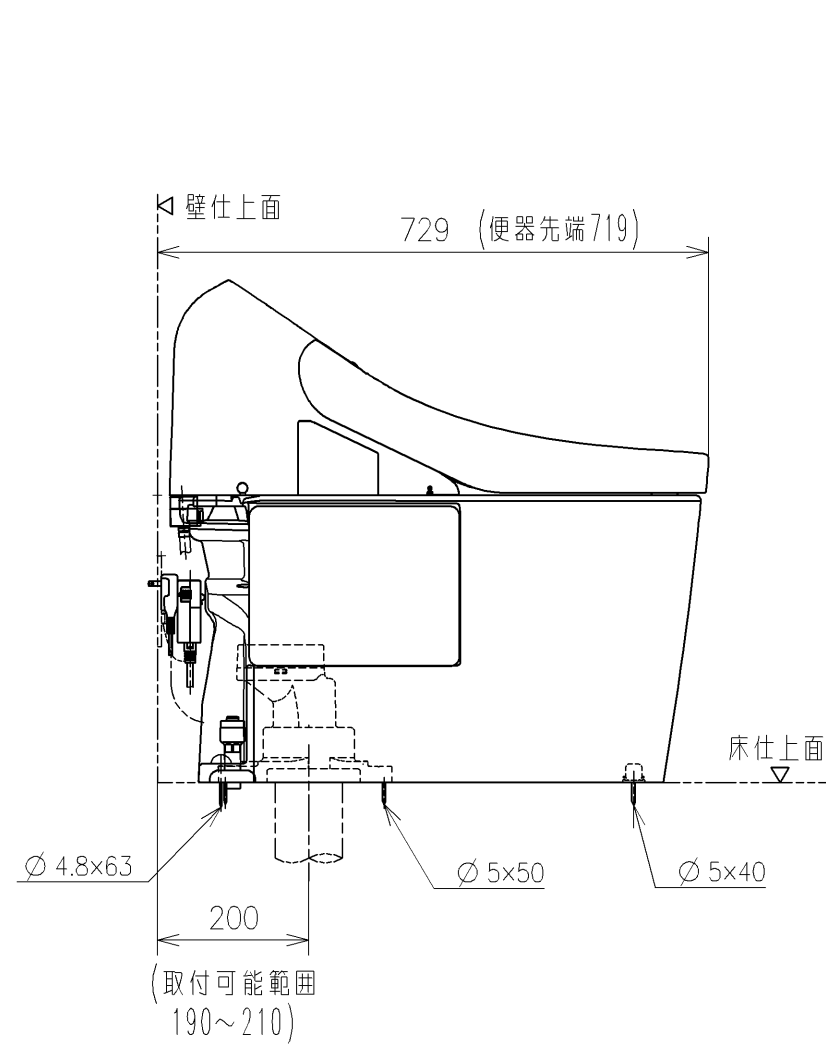
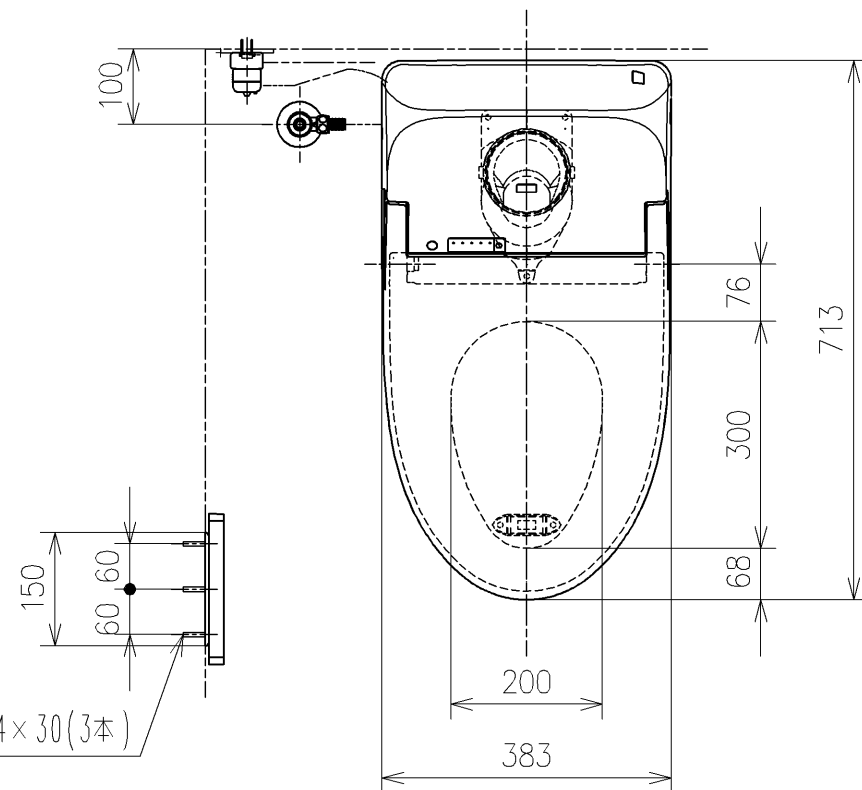
注3：立て配管などがある場合は、立て配管などから150mm以上の空間を確保してください。

*1：便心を全開でお掃除リフト時

* リモコンはイメージ図です。

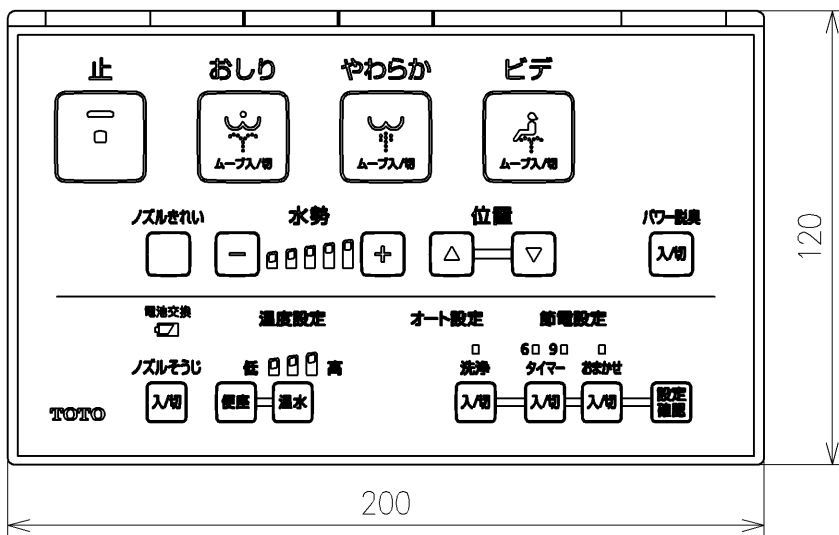
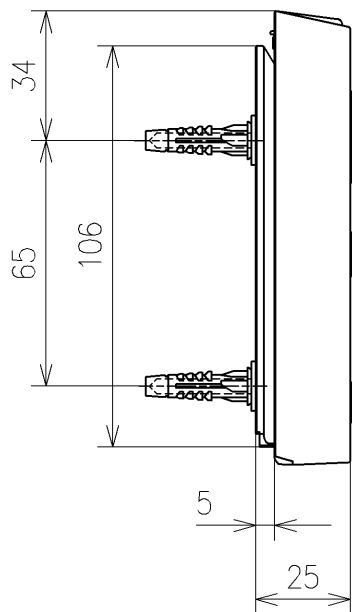
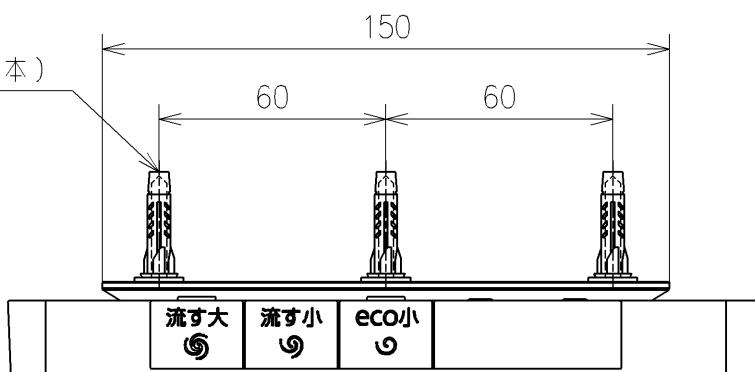
ボタンの数・配置・表示内容はリモコン詳細図を参照ください。

ねじ長 $\phi 4 \times 30$ (3本)



TOTO			単位 mm	名称 ウォシュレット一体形便器GG
製図 中野正	検図 川田賢 高祖慎	日付 19-07-30	尺度 1:10	品番 CES9415H
備考 GG1 寒冷地(ヒーター水抜き)、S排水				図番/バージョン -
A3		ページNo .	1/1	(改)

ねじ長 $\phi 4 \times 30$ (3本)



リモコン詳細図

TOTO			単位 mm	名称
製図 中野正	検図 川田賢 高祖慎	日付 19-07-30	尺度 1 : 2	ウォシュレット一体形便器GG
備考				品番 CES9415H
				図番/ビジョン -
		A4	ページNo . 1 / 1	(改)