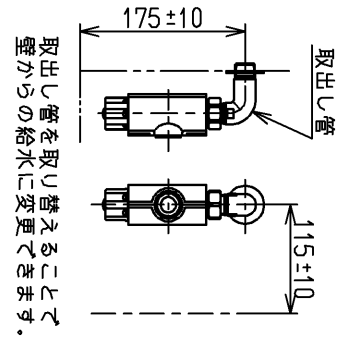
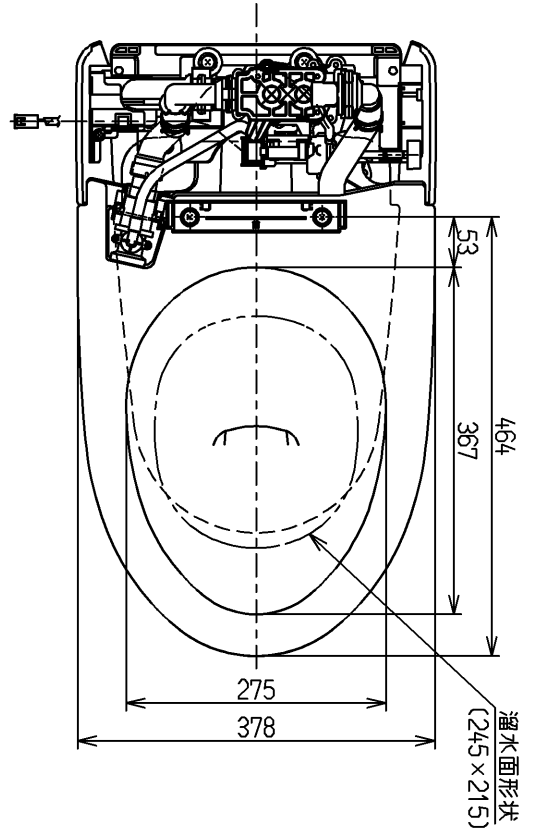
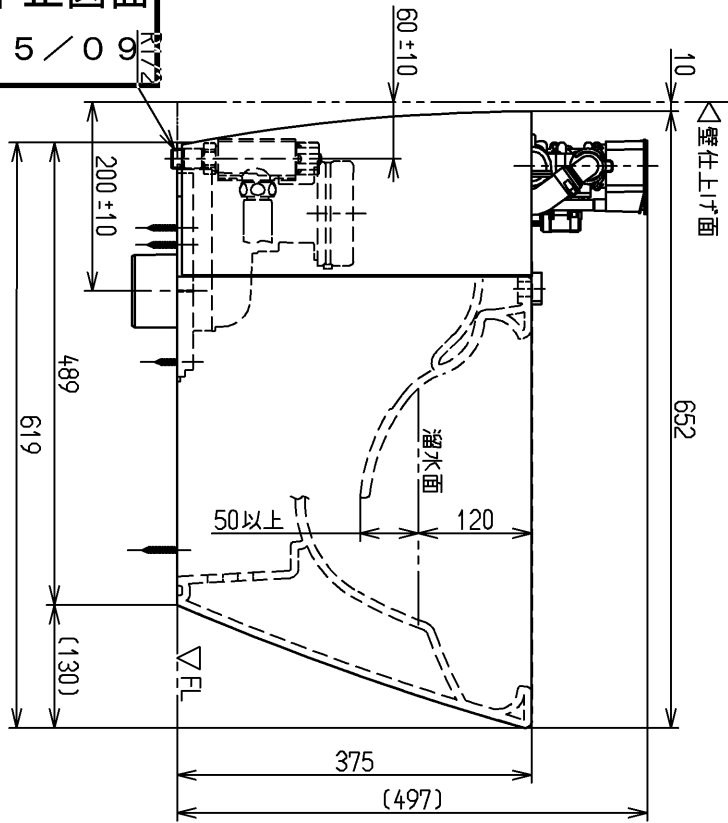


生産中止図面

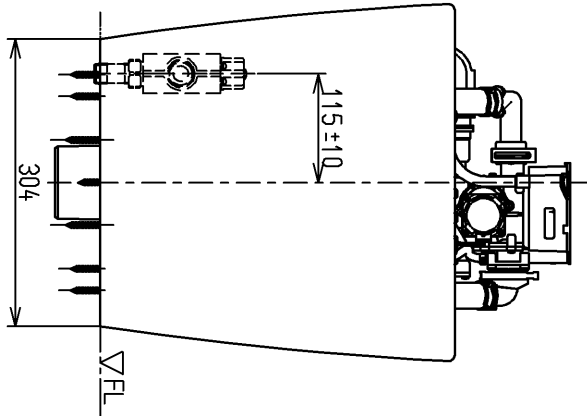
2015/09



取出口管を取り替えることにて、壁からの給水に変更できません。

〈付属品〉
前固定具類ユニット
固定ねじ
おしきリパネル
止水栓
排水ソケット
アダプタ

××××××
↑↑↑↑↑↑



			単位	mm	名称
			尺度		
製図	検図	日付	図番	CS966B	
畑 迫	吉 永(雄)	吉 永(雄) 15.09.10			
備考					