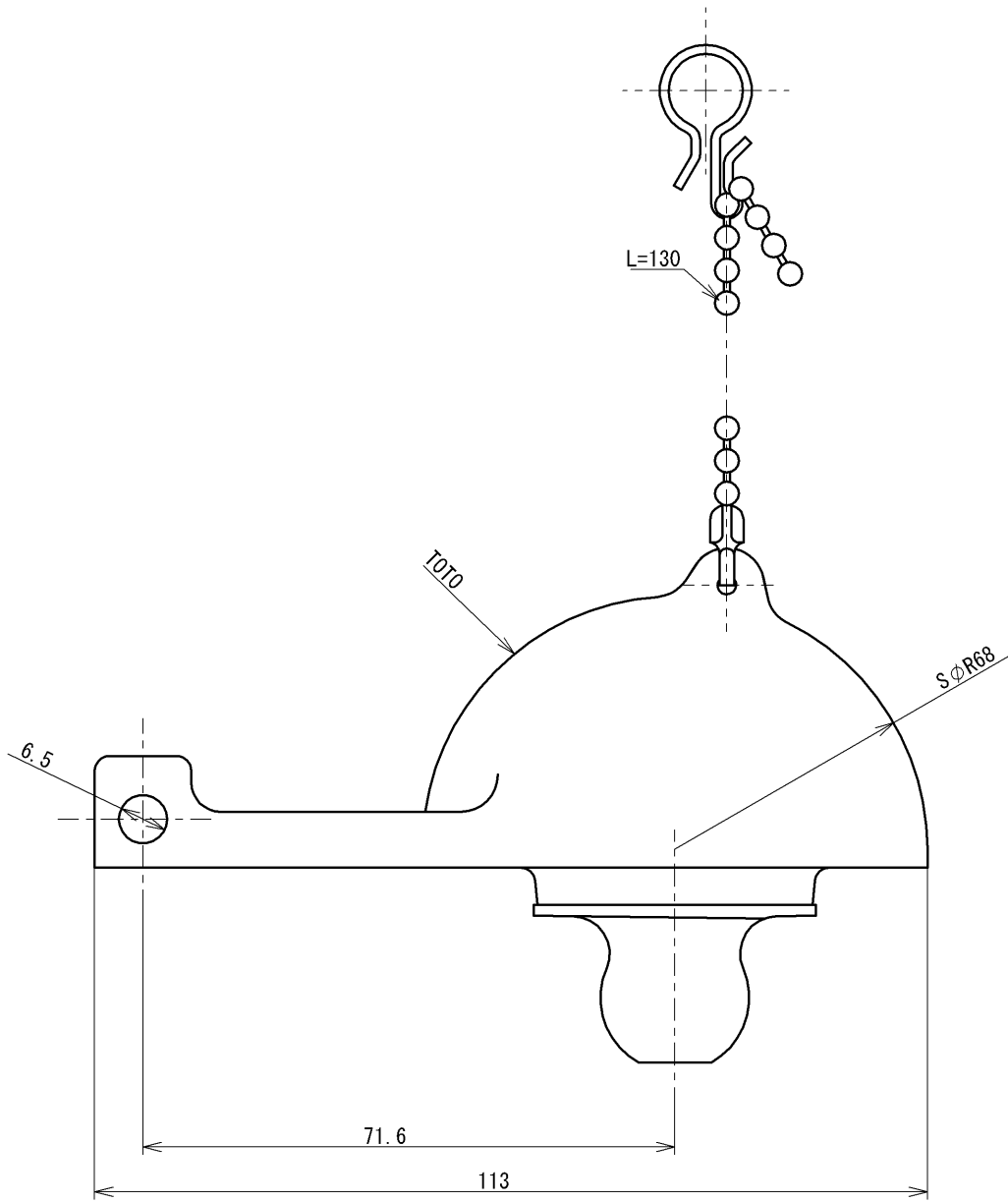


SUPPLY PERIOD
2032-07-31



TOTO			単位 mm	名称 フロートバルブ TS406CZ型用
製図 川淵	検図 野村 野村	日付 2024-02-16	尺度 1:1	品番 TH418-1
備考				図番 TH418-1=SA00.002.00