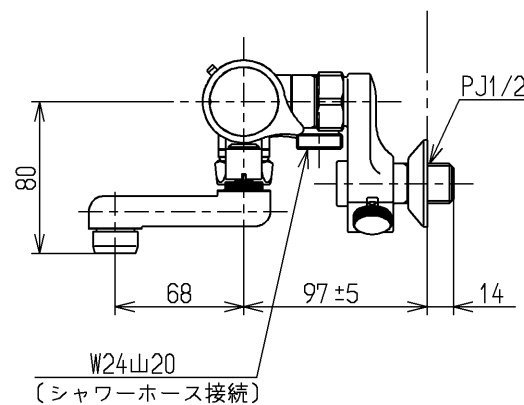
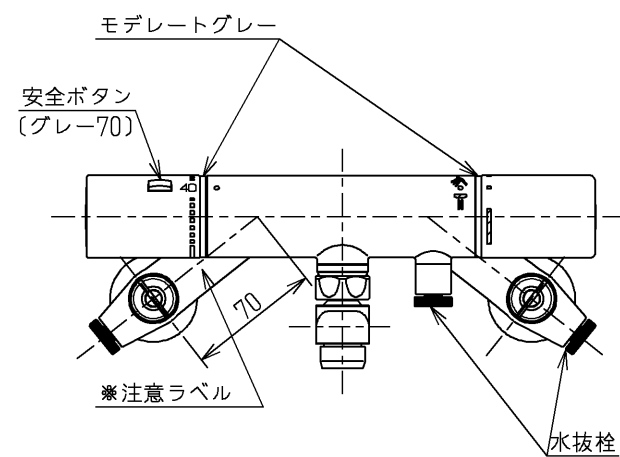


※注意ラベル詳細(1:1)



| 仕様     |   |   |
|--------|---|---|
| 用途     | 一般住宅用   |   |
| 給水圧力   | 最低必要水圧  | セットするシャワーヘッドの仕様をご確認ください。                              |
|        | 最高水圧  | 0.75MPa (静止時)<br>※快適にお使いいただくためには、0.2MPa程度の圧力をおすすめします。 |
| 使用可能水質 | 水道水または飲用可能な井戸水  |   |
| 使用環境温度 | -20~40℃ (0℃以下は水を抜いた状態)  |   |
| 最高給湯温度 | 85℃   |   |
| 特記事項   | (1)湯圧が水圧より高くないように設定してください。<br>(2)給湯温度は、使用する温度より10℃以上高く設定してください。<br>(3)やけど防止のため、給湯機の給湯温度は60℃を超えない設定をしてください。<br>(4)快適な吐水温度を確保するために50℃~60℃設定をおすすめします。<br>(5)湯水を逆に配管しないでください。<br>(6)浴室内などでスチームをご使用の際は、器具内の圧力上昇でハンドルの動きが悪くなる場合があります。 |   |

| 水道法適合品(JIS) |       |    |     | 単位            | 名称          |
|-------------|-------|----|-----|---------------|-------------|
| <b>TOTO</b> |       |    | mm  | 壁付サーモスタット混合水栓 |             |
| 製図          | 検図    | 日付 | 尺度  | 寒冷地用          |             |
| 安永          | 植村 稲田 | 高橋 | 1:4 |               |             |
| 備考          |       |    |     | 図番            | TMHG40BS3SZ |
| 逆止弁付        |       |    |     |               |             |