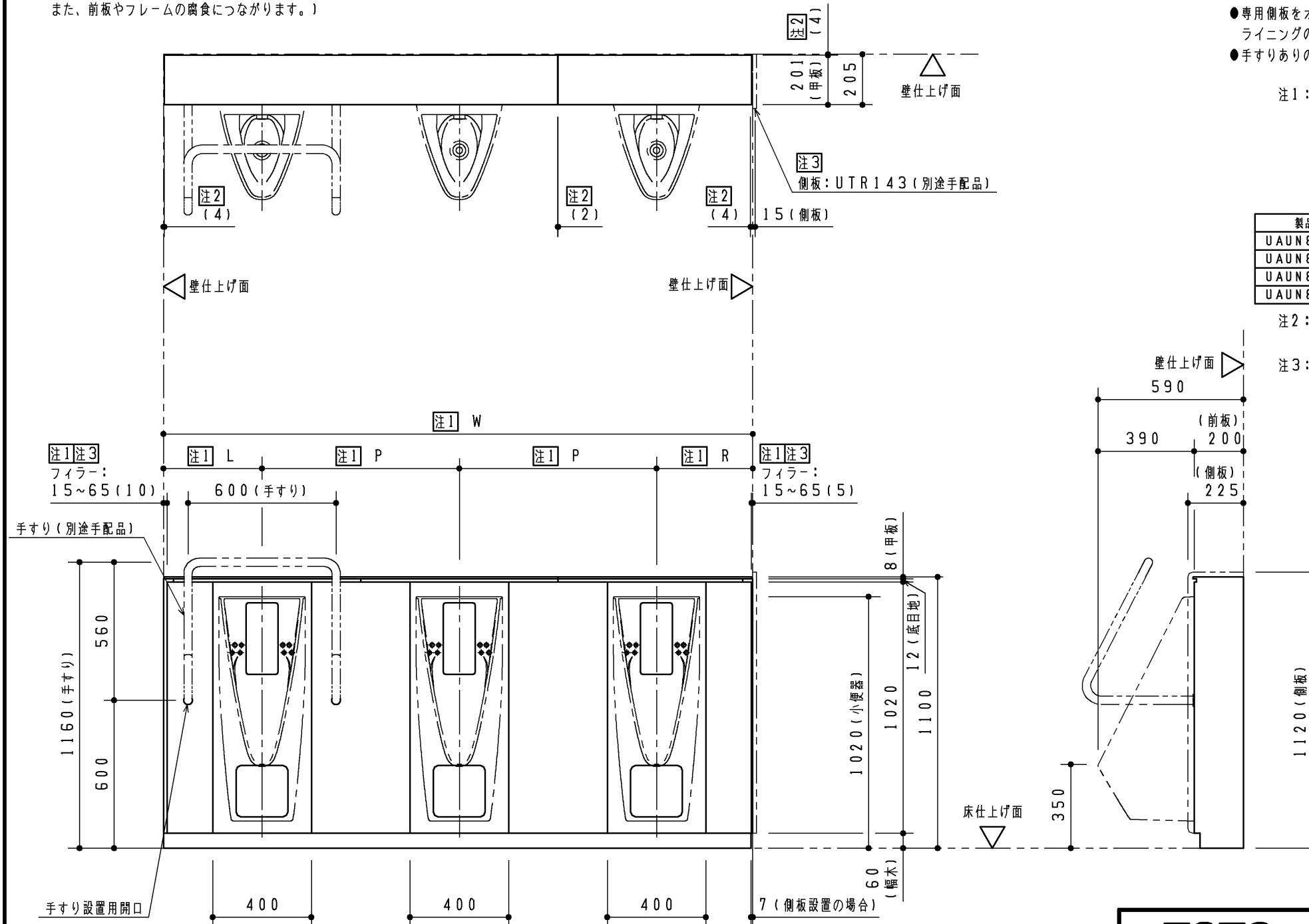


壁下地 コンクリート (仕上厚10mm以内)	壁固定部材 樹脂プラグ + トラスタップピンねじφ5×50 下穴φ8×深さ:仕上厚+55mm以上	同梱
耐水合板t12以上	タップピンねじ φ5×50	同梱
床下地 コンクリート (仕上厚10mm以内)	床固定部材 樹脂プラグ + トラスタップピンねじφ5×50 下穴φ8×深さ:仕上厚+55mm以上	同梱

点検口付ライニング内訳	仕様	数量
甲板	アクリル系人工大理石	1
前板	塩ビ鋼板	1式
フィラー		
底目地	ステンレスヘアライン仕上げ	1式
幅木	溶融亜鉛めっき鋼板	1式
フレーム	溶融亜鉛めっき鋼板	1式

- ◆点検口付ライニング フレーム設置について
- 1: フレーム設置の前に配管、電気工事を行ってください。
  - 2: フレームの下地別の設置部材を上表に示します。  
各固定部の納まり詳細については3枚目図面を参照ください。  
下地によっては、設置部材を別途ご用意いただく必要があります。

- ◆使用上のご注意
- ・ライニング内に水をかけないようにしてください。  
(ライニング内には電気配線が入っており、火災や感電・故障の原因になります。  
また、前板やフレームの腐食につながります。)



品番	品名			
UAUN83L***	マイクロ波センサー壁掛小便器用点検口付ライニング			
器具連設数	手すり設置用加工	器具ピッチ(mm)	器具端寸法(mm)	前板カラー
1 1連	N 加工なし	A 750	1 400~450	W ビューロー-A ホワイト
2 2連	L 加工あり(左端)	B 800	2 450~500	B ビューブラック
3 3連	R 加工あり(右端)			

- 本商品はマイクロ波センサー壁掛小便器の専用用品です。  
マイクロ波センサー壁掛小便器(XPU2系, UAXU1系)、手すりなどの器具や配管部材などは含まれません。  
別途手配の上、各製品同梱の施工説明書を参照して取り付けてください。
- 専用側板をオプションとして別途ご用意しています。(品番: UTR143)  
ライニングの左右どちらでも設置可能です。
- 手すりありの場合は専用手すりを別途手配してください。(品番: T115CU3R)

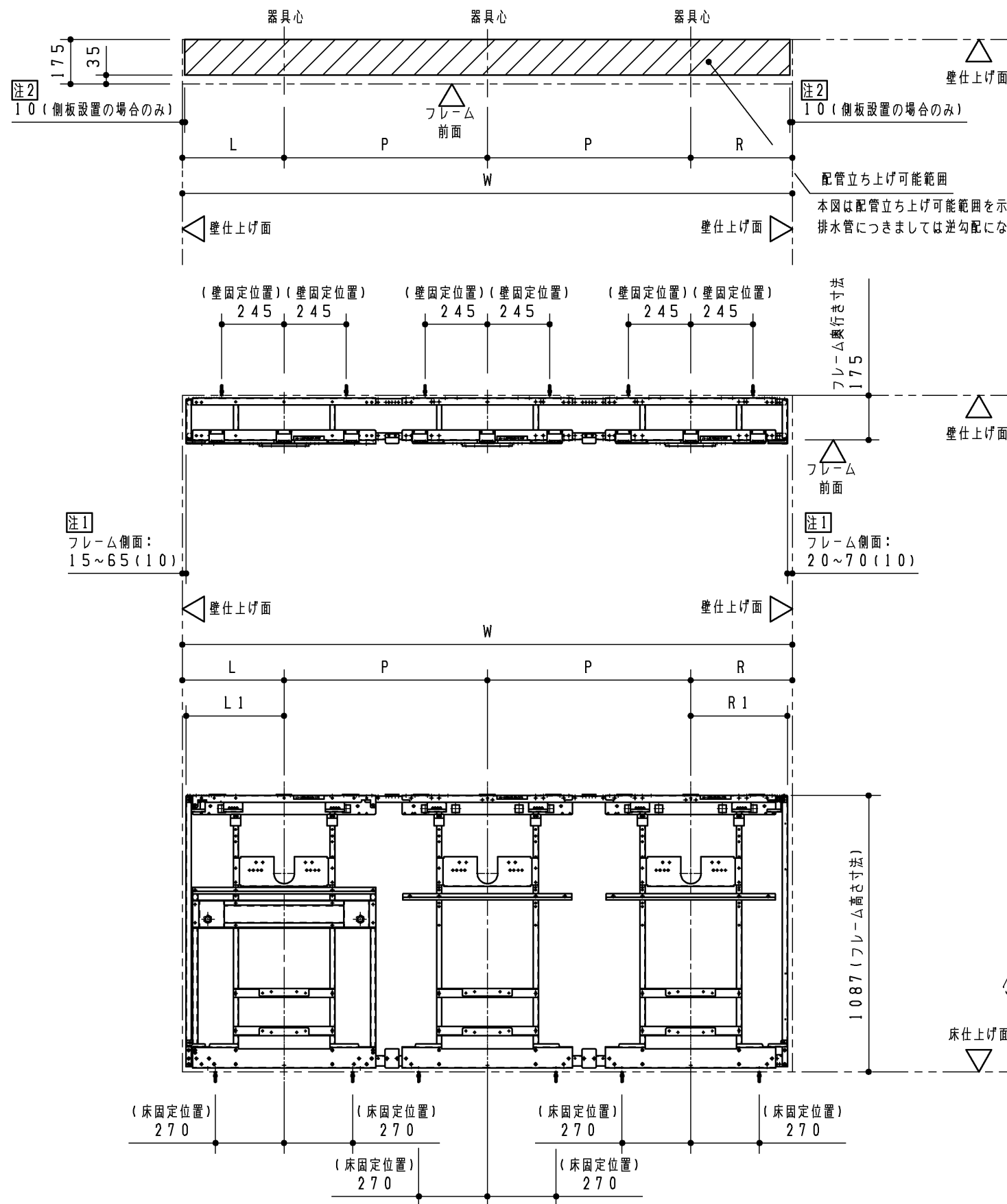
注1: 間口寸法には次のように対応します。  
前板・・・端部のフィラー(間口調整材)の見え代にて対応します。(片側15~65mm)  
甲板、幅木・・・長物を現場で切断して対応します。  
(ジグソー、丸のこ、金切りばさみなどを使用ください。)

対応間口を下表に示します。  
( ) 寸法は側板設置の場合の寸法になります。

製品品番	対応間口寸法W	器具ピッチP	L寸法	R寸法
UAUN83LA1*	2300~2400	750	400~450(395)	400~450(390)
UAUN83LA2*	2400~2500		450~500(445)	450~500(440)
UAUN83LB1*	2400~2500	800	400~450(395)	400~450(390)
UAUN83LB2*	2500~2600		450~500(445)	450~500(440)

- 注2: 甲板と端部はシリコンコーキング(別途手配)代として4mm程度の隙間をあけてください。  
隣り合う甲板同士はシリコンコーキング(別途手配)代として2mm程度の隙間をあけてください。
- 注3: 側板を設置する場合、側板側の間口調整はできません。  
フィラーの見え代は固定となります。(下記参照)  
・手すり設置側端部: 10mm  
・手すりなし側端部: 5mm

<b>TOTO</b>		第三角法	単位 mm	名称 マイクロ波センサー壁掛小便器用点検口付ライニング
製図 島田	検図 占部	日付 23.04.25	尺度 1:20	品番 UAUN83L***
備考 図面全3枚中の1枚目				図番 UAUN83L_ = 01



注2  
10 (側板設置の場合のみ)

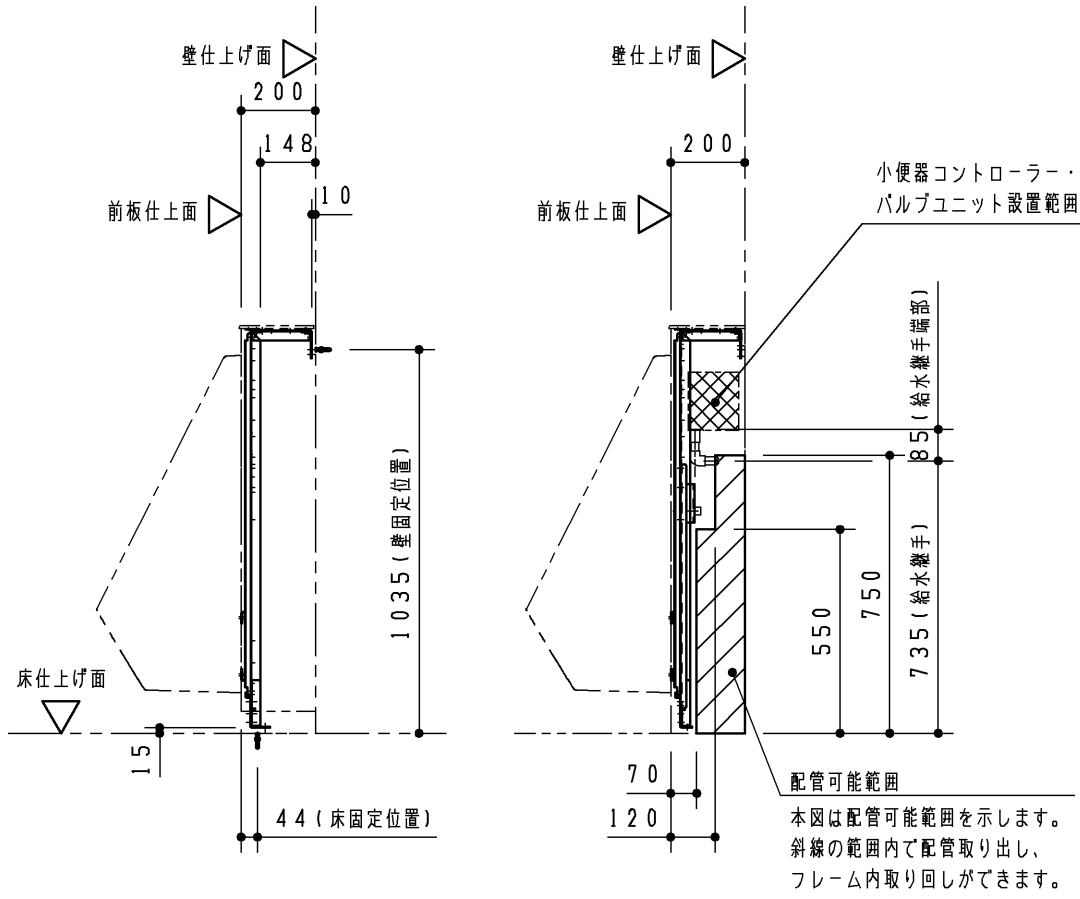
注1  
フレーム側面:  
15~65(10)

注1  
フレーム側面:  
20~70(10)

注2  
10 (側板設置の場合のみ)

注1  
フレーム側面:  
15~65(10)

注1  
フレーム側面:  
20~70(10)



小便器コントローラー・バルブユニット設置範囲

配管可能範囲

本図は配管可能範囲を示します。斜線の範囲内で配管取り出し、フレーム内取り回しができます。

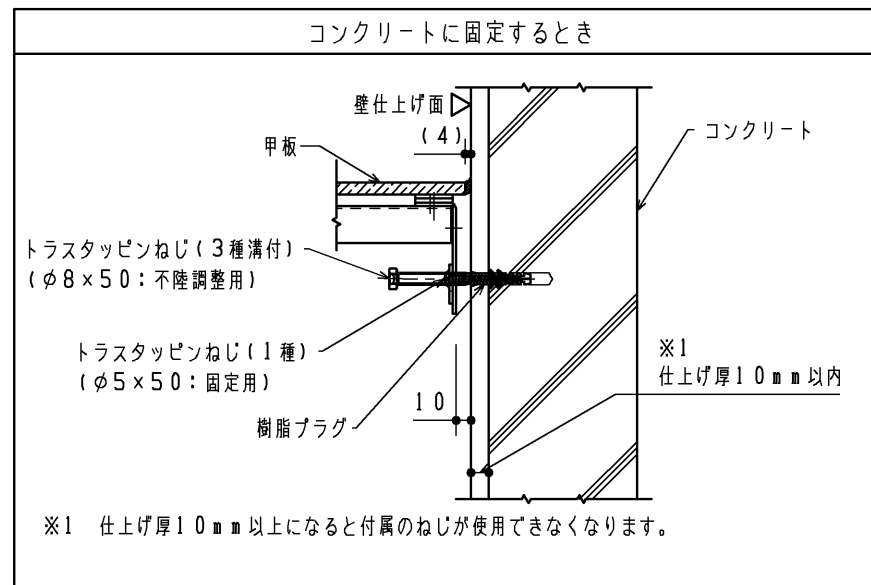
注1: ( ) 寸法は側板設置の場合の寸法になります。

注2: 側板を設置するときは側板下部固定材が取り付けため側板仕上げ面(内側)から10mmの範囲は配管床立ち上げができません。

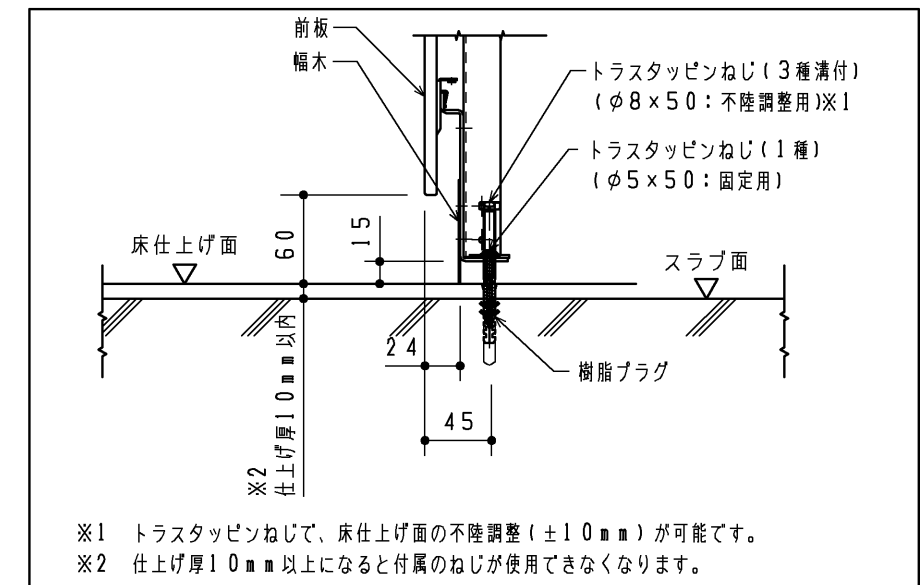
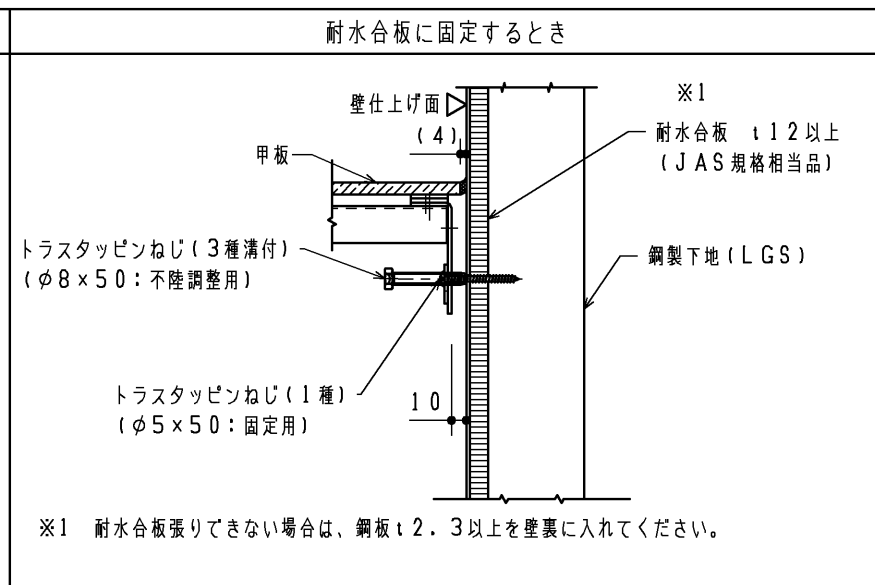
製品番号	対応開口寸法W	器具ヒッチP	注1 L寸法	注1 R寸法	L1寸法	R1寸法
UAUN83LA1*	2300~2400	750	400~450(395)	400~450(390)	385	380
UAUN83LA2*	2400~2500		450~500(445)	450~500(440)	435	430
UAUN83LB1*	2400~2500	800	400~450(395)	400~450(390)	385	380
UAUN83LB2*	2500~2600		450~500(445)	450~500(440)	435	430

		第三角法	単位 mm	名称 マイクロ波センサー壁掛小便器用点検口付ライニング
		製図 島田	検図 占部 高塩	日付 23.04.25
備考 図面全3枚中の2枚目				品番 UAUN83L***
				図番 UAUN83L_ = 02

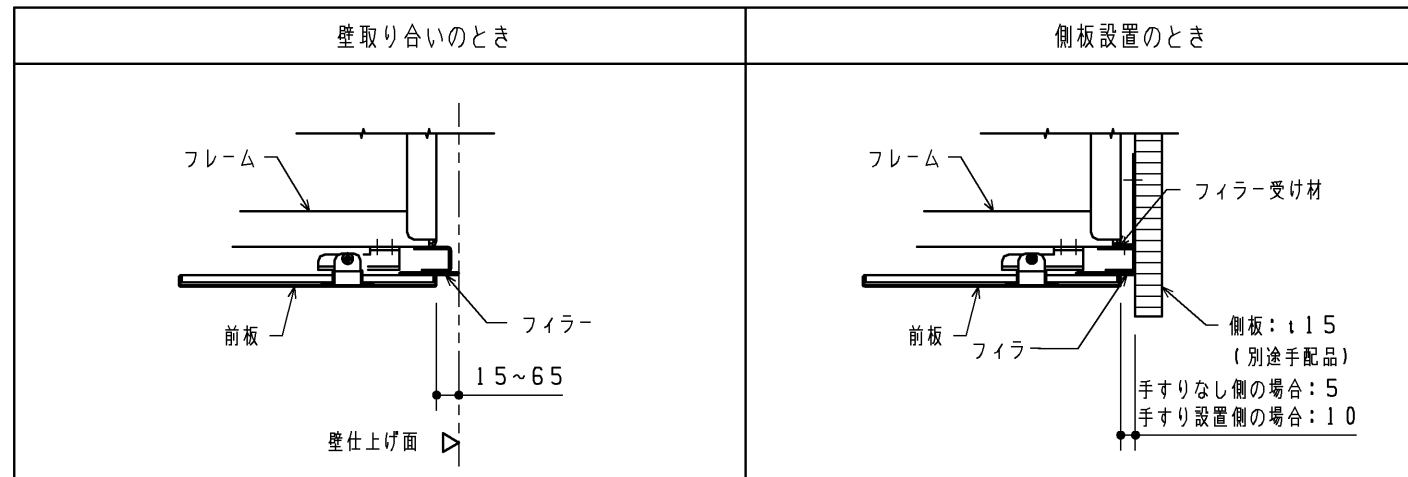
【壁固定部納まり詳細図 (S=1:5)】



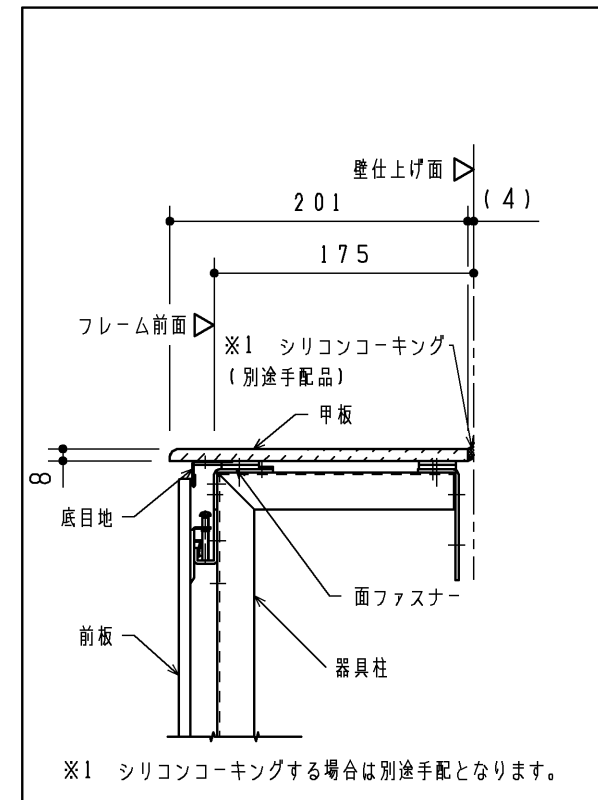
【床固定部納まり詳細図 (S=1:5)】



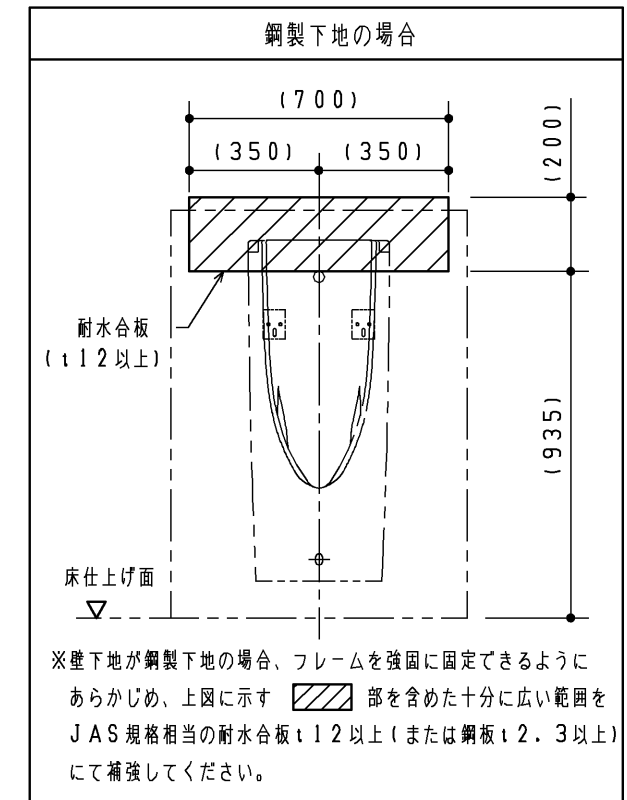
【フィラー部納まり詳細図 (S=1:5)】



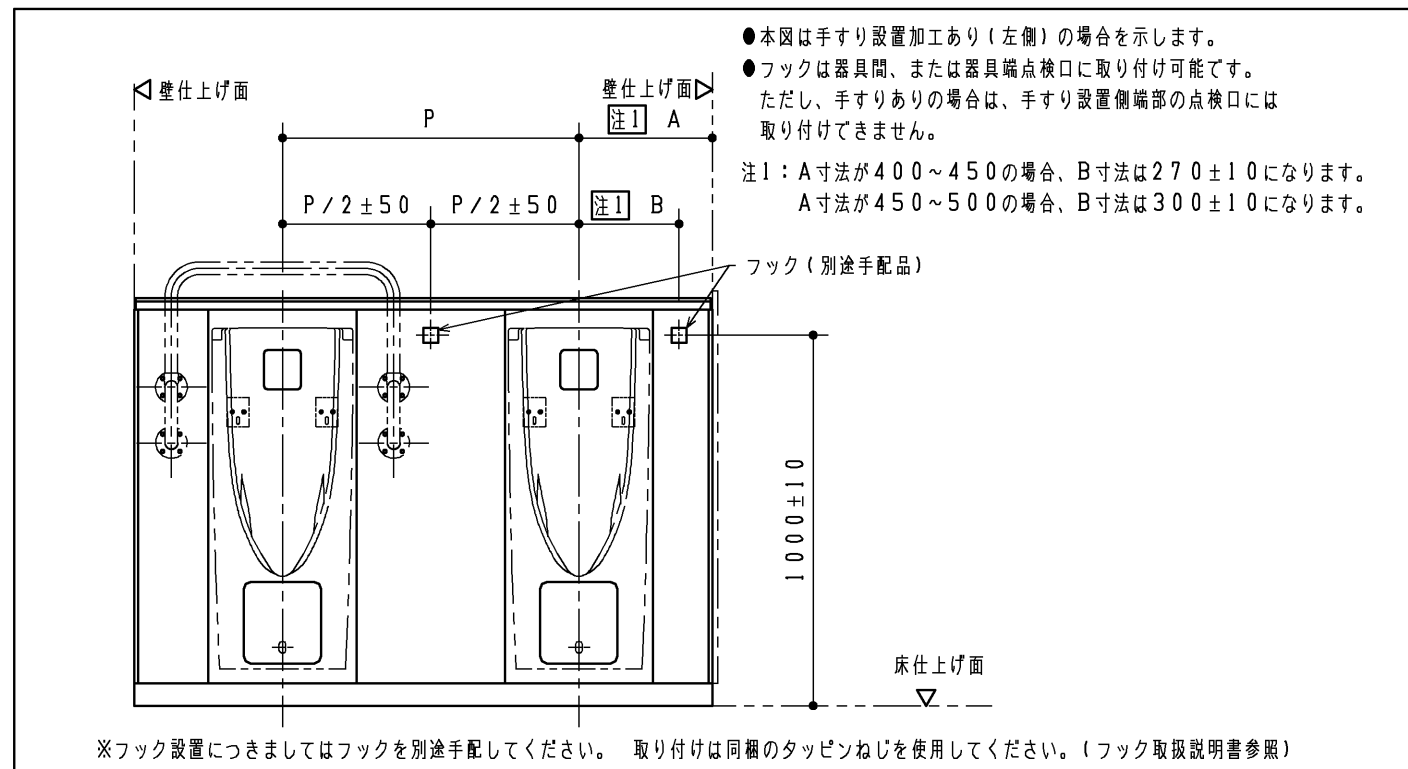
【甲板部納まり詳細図 (S=1:5)】



【壁補強範囲詳細図 (S=1:20)】



【フック設置例詳細図 (S=1:20)】



<b>TOTO</b>		第三角法	単位 mm	名称	小便器用点検口付ライニング
製図 島田	検図 是 荒 澤 川	日付 25.12.12	尺度 1:20	品番	UAUN7***** UAUN8*****
備考 図面全3枚中の3枚目				図番	UAUN7_ = 03